

Рубцовский индустриальный институт (филиал)
федерального государственного бюджетного образовательного учреждения
высшего образования
«Алтайский государственный технический университет им. И.И. Ползунова»

СОГЛАСОВАНО

Декан ТФ

А.В. Сорокин

Рабочая программа дисциплины

Код и наименование дисциплины: **Б1.В.ДВ.2.1 «САМ-системы в машиностроении»**

Код и наименование направления подготовки (специальности): **15.03.05
Конструкторско-технологическое обеспечение машиностроительных производств**

Направленность (профиль, специализация): **Технологии, оборудование и автоматизация машиностроительных производств**

Статус дисциплины: **элективные дисциплины (модули)**

Форма обучения: **заочная**

Статус	Должность	И.О. Фамилия
Разработал	доцент	Н.С. Алексеев
Согласовал	Зав. кафедрой «ТиТМПП»	В.В. Гриценко
	руководитель направленности (профиля) программы	В.В. Гриценко

г. Рубцовск

1. Перечень планируемых результатов обучения по дисциплине, соотнесенных с индикаторами достижения компетенций

Компетенция	Содержание компетенции	Индикатор	Содержание индикатора
ПК-5	Способен организовывать базы знаний САМ-систем	ПК-5.1	Выявляет конструктивно-технологические элементы деталей
		ПК-5.2	Способен проводить анализ технологических решений, для обработки конструктивно-технологических элементов деталей, и их унификации
		ПК-5.3	Создает правила логического вывода САМ-систем

2. Место дисциплины в структуре образовательной программы

Дисциплины (практики), предшествующие изучению дисциплины, результаты освоения которых необходимы для освоения данной дисциплины.	САД системы в машиностроении, Автоматизация конструкторского и технологического проектирования, Автоматизация производственных процессов в машиностроении, Оборудование автоматизированных производств, Ознакомительная практика, Основы систем автоматизированного проектирования технологических процессов, Системы автоматизированного проектирования технологических процессов, Технологическая (проектно-технологическая) практика, Технологическая (производственно-технологическая) практика, Технологические основы автоматизированных производственных систем, Технологическое обеспечение автоматизированных производственных систем
Дисциплины (практики), для которых результаты освоения данной дисциплины будут необходимы, как входные знания, умения и владения для их изучения.	Подготовка к процедуре защиты и защита выпускной квалификационной работы, Системы автоматизированного проектирования технологических процессов

3. Объем дисциплины в зачетных единицах с указанием количества академических часов, выделенных на контактную работу обучающегося с преподавателем (по видам учебных занятий) и на самостоятельную работу обучающегося

Общий объем дисциплины в з.е. /час: 4 / 144

Форма промежуточной аттестации: Экзамен

Форма обучения	Виды занятий, их трудоемкость (час.)				Объем контактной работы обучающегося с преподавателем
	Лекции	Лабораторные работы	Практические занятия	Самостоятельная работа	

заочная	10	10	0	124	(час) 25
---------	----	----	---	-----	-------------

4. Содержание дисциплины, структурированное по темам (разделам) с указанием отведенного на них количества академических часов и видов учебных занятий

Форма обучения: заочная
Семестр: 10

Лекционные занятия (10ч.)

- 1. Системы CAD/CAM, CAE {беседа} (1ч.)[3]** 1.1 Классификация САПР (CAD/CAM-, CAE-систем).
- 2. Функциональное разделение и характеристики САПР в машиностроении. Упрощенная классификация систем CAD/CAM, CAE. Структура систем CAD/CAM, CAE. {беседа} (1ч.)[3]** 2.1 Конструкторские САПР (САПР-К, CAD-системы). 2.2 Технологические САПР (САПР-Т, САМ-системы). САПР функционального проектирования (САПР-Ф, CAE-системы).
- 3. Разработка управляющих программ на базе CAD/CAM-системы. {беседа} (5ч.)[3]** 3.1 Этапы программирования объемной фрезерной обработки. 3.2 Подготовка модели в САД-системе. Конструктивно-технологические элементы деталей. 3.3 Разработка УП. Подготовка исходной информации. Анализ технологических решений, для обработки конструктивно-технологических элементов деталей, и их унификации. 3.4 Проверка и отладка схемы обработки. 3.5 Проверка схемы обработки и разработанной УП. Правила логического вывода САМ-систем. 3.6 Программирование обработки сложных художественно-графических рельефов.
- 4. Краткий обзор некоторых CAD/CAM-систем. {беседа} (2ч.)[3]** 4.1 Изучение характеристик и технических возможностей некоторых CAD/CAM-систем. Правила логического вывода САМ-систем.
- 5. Подготовка УП для высокоскоростной обработки. {беседа} (1ч.)[3]** 5.1 Требования к САМ-системам для высокоскоростной обработки. 5.2 Требования к подготовке УП. Правила логического вывода САМ-систем.

Лабораторные работы (10ч.)

- 1. ПРОГРАММИРОВАНИЕ ОПЕРАЦИИ ОБРАБОТКИ ОТВЕРСТИЙ. {работа в малых группах} (1ч.)[1,2,6]** Освоение базовых правил и приемов работы по разработке управляющих программ для обработки отверстий в системе SprutCAM.
- 2. ПРОГРАММИРОВАНИЕ ОПЕРАЦИИ 2.5D ОБРАБОТКИ. {работа в малых группах} (1ч.)[1,2,6]** Освоение базовых правил и приемов работы по разработке управляющих программ для 2.5D обработки в системе SprutCAM.

3. ПРОГРАММИРОВАНИЕ ОПЕРАЦИИ ФРЕЗЕРНОЙ 3D ОБРАБОТКИ С ИСПОЛЬЗОВАНИЕМ КОМПЛЕКСНОЙ ОПЕРАЦИИ. {работа в малых группах} (2ч.)[1,2,6] Лабораторная работа содержит подробные инструкции по разработке управляющих программ для обработки детали, изображенной на рисунке.

4. ПРОГРАММИРОВАНИЕ ОПЕРАЦИИ ФРЕЗЕРНОЙ 3D ОБРАБОТКИ С ИСПОЛЬЗОВАНИЕМ ОГРАНИЧЕНИЙ. {работа в малых группах} (2ч.) [1,2,6] Лабораторная работа содержит подробные инструкции по разработке управляющих программ для обработки детали, изображенной на рисунке.

5. ПРОГРАММИРОВАНИЕ ОПЕРАЦИИ ФРЕЗЕРНОЙ 3D ОБРАБОТКИ С ИСПОЛЬЗОВАНИЕМ ФУНКЦИИ ИЗМЕРЕНИЯ, КОНТРОЛЯ ОСТАТОЧНОГО МАТЕРИАЛА, АВТОМАТИЧЕСКОГО ОПРЕДЕЛЕНИЯ ОТВЕРСТИЙ {работа в малых группах} (2ч.)[1,2,6] Лабораторная работа содержит подробные инструкции по разработке управляющих программ для обработки детали, изображенной на рисунке.

6. ПРОГРАММИРОВАНИЕ ТОКАРНОЙ ОБРАБОТКИ. {работа в малых группах} (2ч.)[1,2,6] Данная лабораторная работа посвящена разработке проектов и получению управляющих программ для токарной обработки в системе SprutCAM.

Самостоятельная работа (124ч.)

1. Проработка теоретического материала (работа с конспектом лекций, учебником, учебными пособиями, другими источниками)(25ч.) [1,2,3,4,5,6,7,8,9,10]

2. Подготовка к лабораторным занятиям.(30ч.)[1,2,3,4,5,6,7,8,9,10]

3. Подготовка к защите лабораторных работ.(60ч.)[1,2,3,4,5,6,7,8,9,10]

4. Подготовка к экзамену, сдача экзамена(9ч.)[1,2,3,4,5,6,7,8,9,10]

5. Перечень учебно-методического обеспечения самостоятельной работы обучающихся по дисциплине

Для каждого обучающегося обеспечен индивидуальный неограниченный доступ к электронно-библиотечным системам: Лань, Университетская библиотека он-лайн, электронной библиотеке АлтГТУ и к электронной информационно-образовательной среде:

1. Алексеев, Н.С. Автоматизация конструкторского и технологического проектирования: методические рекомендации по выполнению самостоятельной работы для студентов направления подготовки «Конструкторско-технологическое обеспечение машиностроительных производств» всех форм обучения / Н.С. Алексеев; Рубцовский индустриальный институт. – Рубцовск: РИИ, 2021. – 9 с. URL:

[https://edu.rubinst.ru/resources/books/Alekseev__N.S._Avtomatizatsiya_konstruktorsko_go_i_tekh.proektirovaniya_\(sam._rabota\)_2021.pdf](https://edu.rubinst.ru/resources/books/Alekseev__N.S._Avtomatizatsiya_konstruktorsko_go_i_tekh.proektirovaniya_(sam._rabota)_2021.pdf) (дата обращения 01.12.2021)

2. Иконников А.М., Керкеснер В.М. Разработка управляющих программ для оборудования с ЧПУ с применением системы SprutCAM: методические указания к лабораторной работе по дисциплинам «Программирование для станков с ЧПУ» и «Программирование систем ЧПУ» 15.03.05 «Конструкторско-технологическое обеспечение машиностроительных производств» всех форм обучения/ Алт.гос.техн.ун-т им. И.И. Ползунова. - Барнаул: 2019 - 190 с. - URL: http://elib.altstu.ru/eum/download/tm/Ikonnikov_SprutCAM_mu.pdf (дата обращения: 06.04.2021)

6. Перечень учебной литературы

6.1. Основная литература

3. Звонцов, И. Ф. Разработка управляющих программ для оборудования с ЧПУ : учебное пособие / И. Ф. Звонцов, К. М. Иванов, П. П. Серебrenицкий. — 2-е изд., стер. — Санкт-Петербург : Лань, 2021. — 588 с. — ISBN 978-5-8114-2123-7. — Текст : электронный // Лань : электронно-библиотечная система. — URL: <https://e.lanbook.com/book/169186> (дата обращения: 16.04.2021). — Режим доступа: для авториз. пользователей.

6.2. Дополнительная литература

4. Ловыгин, А. А. Современный станок с ЧПУ и CAD/CAM-система / А. А. Ловыгин, Л. В. Теверовский. — 4-е, изд. — Москва : ДМК Пресс, 2015. — 280 с. — ISBN 978-5-97060-123-5. — Текст : электронный // Лань : электронно-библиотечная система. — URL: <https://e.lanbook.com/book/82824> (дата обращения: 02.04.2021). — Режим доступа: для авториз. пользователей.

5. Звонцов, И. Ф. Разработка технологических процессов изготовления деталей общего и специального машиностроения : учебное пособие / И. Ф. Звонцов, К. М. Иванов, П. П. Серебrenицкий. — 2-е изд., стер. — Санкт-Петербург : Лань, 2019. — 696 с. — ISBN 978-5-8114-4520-2. — Текст : электронный // Лань : электронно-библиотечная система. — URL: <https://e.lanbook.com/book/121985> (дата обращения: 02.04.2021). — Режим доступа: для авториз. пользователей.

6. Аскалонова Т.А. Генерация управляющих программ для станков с ЧПУ с использованием САМ систем: учебно-методическое пособие к лабораторным работам по курсу «Комплексная автоматизация инструментального производства» для магистрантов направления «Конструкторско-технологическое обеспечение машиностроительных производств» магистерской программы «Инструментальное обеспечение машиностроительных производств» /Аскалонова Т.А.; Алт. гос. техн. Ун-т им.И.И.Ползунова.-Барнаул:Изд-во АлтГТУ, 2014.-63с. - URL: <http://elib.altstu.ru/eum/download/tap/gener-mag.pdf> (дата обращения: 06.04.2021)

7. Перечень ресурсов информационно-телекоммуникационной сети «Интернет», необходимых для освоения дисциплины

7. и-Маш (<http://www.i-mash.ru/predpr/filtr/cat/26>) Специализированный

информационно-аналитический интернет-ресурс, посвященный машиностроению. Публикует новости, статьи, нормативные документы отрасли (ГОСТы, ГОСТы Р, стандарты, ИСО, ТУ, ОСТы и др.), хранит и собирает актуальную информацию о предприятиях (каталог машиностроительных заводов и предприятий, отсортированный по фильтрам), является открытой площадкой для общения специалистов машиностроения.

8. Программирование управляющих программ FMS 3000. Электронная версия, 2009 г. – 90с (http://www.fms3000.ru/images/03_FMS3000_programmirovanie_UP_RED._5.pdf)

9. Руководство оператора FMS-3000. Электронная версия. 2009 г. – 64с. (http://www.fms3000.ru/images/06_FMS3000_rukovozstvo_operatora_red._5.1.pdf).

10. Вестник машиностроения http://www.mashin.ru/eshop/journals/vestnik_mashinostroeniya/. Старейший в России и наиболее авторитетный научно-технический и производственный журнал. В журнале освещаются вопросы развития разных отраслей машиностроения, разработки, создания, внедрения новой техники, технологий, материалов.

8. Фонд оценочных материалов для проведения текущего контроля успеваемости и промежуточной аттестации

Содержание промежуточной аттестации раскрывается в комплекте контролирующих материалов, предназначенных для проверки соответствия уровня подготовки по дисциплине требованиям ФГОС, которые хранятся на кафедре-разработчике РПД в печатном виде и в ЭИОС.

Фонд оценочных материалов (ФОМ) по дисциплине представлен в приложении А.

9. Перечень информационных технологий, используемых при осуществлении образовательного процесса по дисциплине, включая перечень программного обеспечения и информационных справочных систем

Для успешного освоения дисциплины используются ресурсы электронной информационно-образовательной среды, образовательные интернет-порталы, глобальная компьютерная сеть Интернет. В процессе изучения дисциплины происходит интерактивное взаимодействие обучающегося с преподавателем через личный кабинет студента.

№пп	Используемое программное обеспечение
1	LibreOffice
2	Windows
2	SprutCAM V 9.0 "Профи"
3	Антивирус Kaspersky

№пп	Используемые профессиональные базы данных и информационные справочные системы
1	Бесплатная электронная библиотека онлайн "Единое окно к образовательным ресурсам" для студентов и преподавателей; каталог ссылок на образовательные

	интернет-ресурсы (http://Window.edu.ru)
2	Национальная электронная библиотека (НЭБ) — свободный доступ читателей к фондам российских библиотек. Содержит коллекции оцифрованных документов (как открытого доступа, так и ограниченных авторским правом), а также каталог изданий, хранящихся в библиотеках России. (http://нэб.рф/)

10. Описание материально-технической базы, необходимой для осуществления образовательного процесса по дисциплине

Наименование специальных помещений и помещений для самостоятельной работы
учебные аудитории для проведения учебных занятий
помещения для самостоятельной работы

Материально-техническое обеспечение и организация образовательного процесса по дисциплине для инвалидов и лиц с ограниченными возможностями здоровья осуществляется в соответствии с «Положением об обучении инвалидов и лиц с ограниченными возможностями здоровья».

ПРИЛОЖЕНИЕ А
ФОНД ОЦЕНОЧНЫХ МАТЕРИАЛОВ ДЛЯ ПРОМЕЖУТОЧНОЙ АТТЕСТАЦИИ
ПО ДИСЦИПЛИНЕ «САМ-системы в машиностроении»

1. Перечень оценочных средств для компетенций, формируемых в результате освоения дисциплины

Код контролируемой компетенции	Способ оценивания	Оценочное средство
ПК-5: Способен организовывать базы знаний САМ-систем	Экзамен	Комплект контролирующих материалов для экзамена

2. Описание показателей и критериев оценивания компетенций, описание шкал оценивания

Оцениваемые компетенции представлены в разделе «Перечень планируемых результатов обучения по дисциплине, соотнесенных с индикаторами достижения компетенций» рабочей программы дисциплины «САМ-системы в машиностроении».

При оценивании сформированности компетенций по дисциплине «САМ-системы в машиностроении» используется 100-балльная шкала.

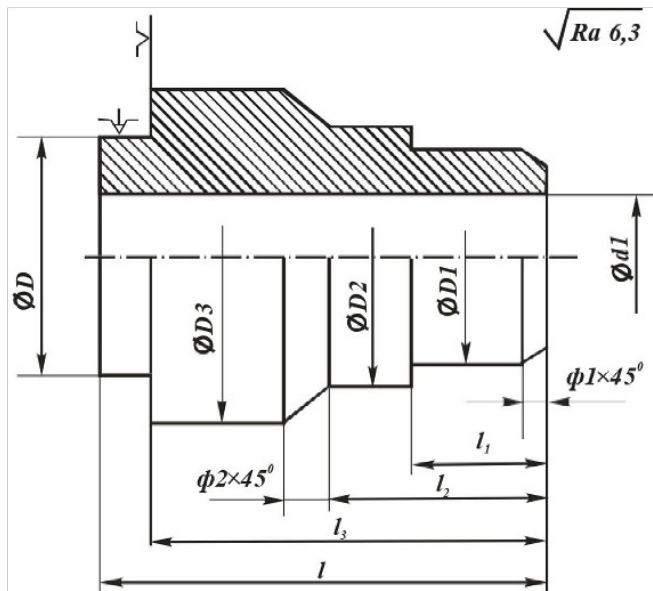
Критерий	Оценка по 100-балльной шкале	Оценка по традиционной шкале
Студент освоил изучаемый материал (основной и дополнительный), системно и грамотно излагает его, осуществляет полное и правильное выполнение заданий в соответствии с индикаторами достижения компетенций, способен ответить на дополнительные вопросы.	75-100	<i>Отлично</i>
Студент освоил изучаемый материал, осуществляет выполнение заданий в соответствии с индикаторами достижения компетенций с незначительными ошибками.	50-74	<i>Хорошо</i>
Студент демонстрирует освоение только основного материала, при выполнении заданий в соответствии с индикаторами достижения компетенций допускает отдельные ошибки, не способен систематизировать материал и делать выводы.	25-49	<i>Удовлетворительно</i>
Студент не освоил основное содержание изучаемого материала, задания в соответствии с индикаторами достижения компетенций не выполнены или выполнены неверно.	<25	<i>Неудовлетворительно</i>

3. Типовые контрольные задания или иные материалы, необходимые для оценки уровня достижения компетенций в соответствии с индикаторами

1.Задания на выявление конструктивно-технологических элементов детали (ПК-5.1)

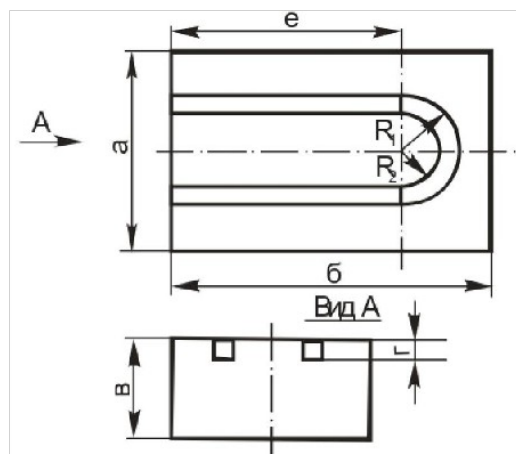
Компетенция	Индикатор достижения компетенции
ПК-5 Способен организовывать базы знаний САМ-систем	ПК-5.1 Выявляет конструктивно-технологические элементы деталей

1. По представленному эскизу детали выявить конструктивно-технологические элементы детали (ПК-5.1)



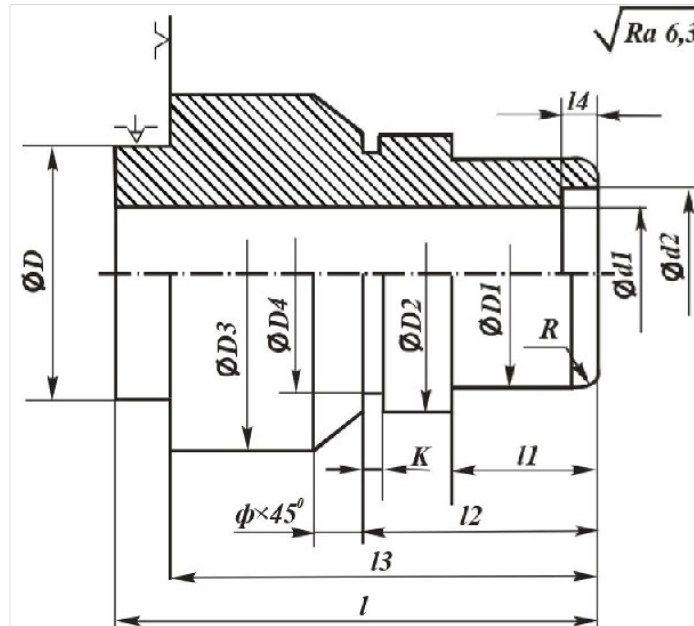
d_1	D_1	D_2	D_3	l_1	l_2	l_3	$\phi 1$	$\phi 2$	Материал
20	30	35	45	50	70	95	2	5	Ст40

2. По представленному эскизу детали выявить конструктивно-технологические элементы детали (ПК-5.1)



a	b	e	z	d	e	R_1	R_2	Материал
100	150	20	10	20	90	45	25	Ст40

3. По представленному эскизу детали выявить конструктивно-технологические элементы детали (ПК-5.1)

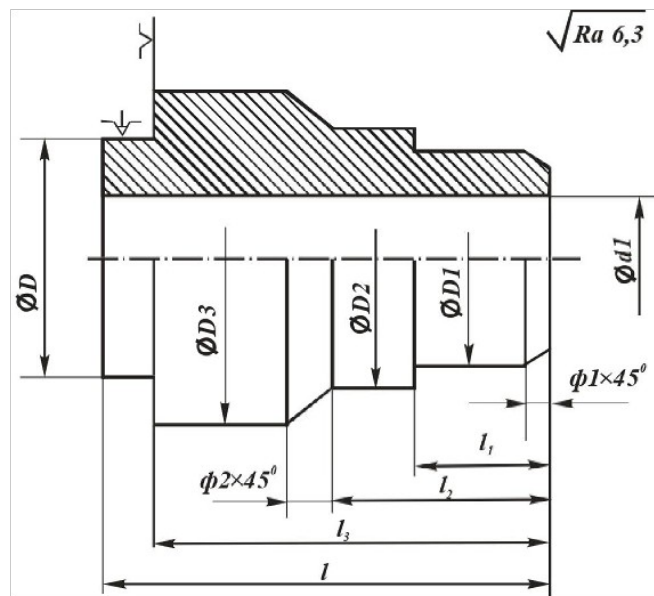


$d1$	$d2$	$D1$	$D2$	$D3$	$D4$	$l1$	$l2$	$l3$	$l4$	R	ϕ	K	Материал
20	30	40	50	60	45	50	70	95	10	2	5	2,5	Ст40

2.Задания на анализ технологических решений, для обработки конструктивно-технологических элементов деталей (ПК-5.2) и вывод управляющей программы, выполненной в САМ-системе, на печать (ПК-5.3)

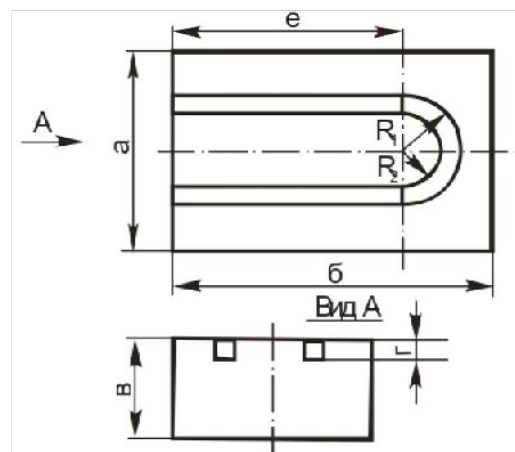
Компетенция	Индикатор достижения компетенции
ПК-5 Способен организовывать базы знаний САМ-систем	ПК-5.2 Способен проводить анализ технологических решений, для обработки конструктивно-технологических элементов деталей, и их унификации
	ПК-5.3 Создает правила логического вывода САМ-систем

1. По представленному эскизу детали провести анализ технологических решений для обработки конструктивно- технологических элементов детали (ПК-5.2) и вывести управляющую программу, выполненную в САМ- системе, на печать (ПК-5.3)



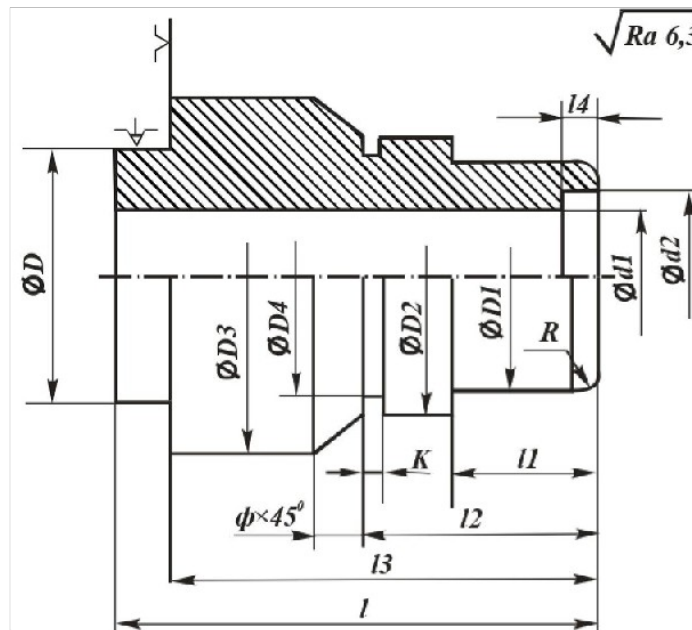
$d1$	$D1$	$D2$	$D3$	$l1$	$l2$	$l3$	$\phi 1$	$\phi 2$	Материал
20	30	35	45	50	70	95	2	5	Ст40

2. По представленному эскизу детали провести анализ технологических решений для обработки конструктивно- технологических элементов детали (ПК-5.2) и вывести управляющую программу, выполненную в САМ- системе, на печать (ПК-5.3)



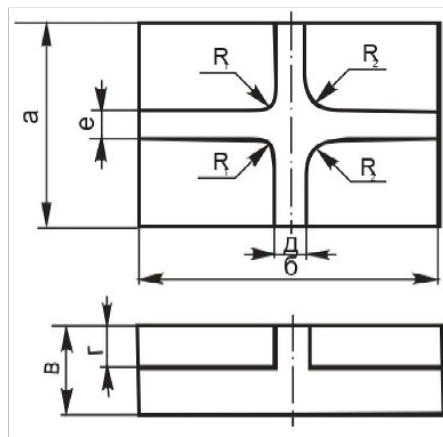
a	b	e	c	d	e	R_1	R_2	Материал
100	150	20	10	20	90	45	25	Ст40

3. По представленному эскизу детали провести анализ технологических решений для обработки конструктивно- технологических элементов детали (ПК-5.2) и вывести управляющую программу, выполненную в САМ- системе, на печать (ПК-5.3)



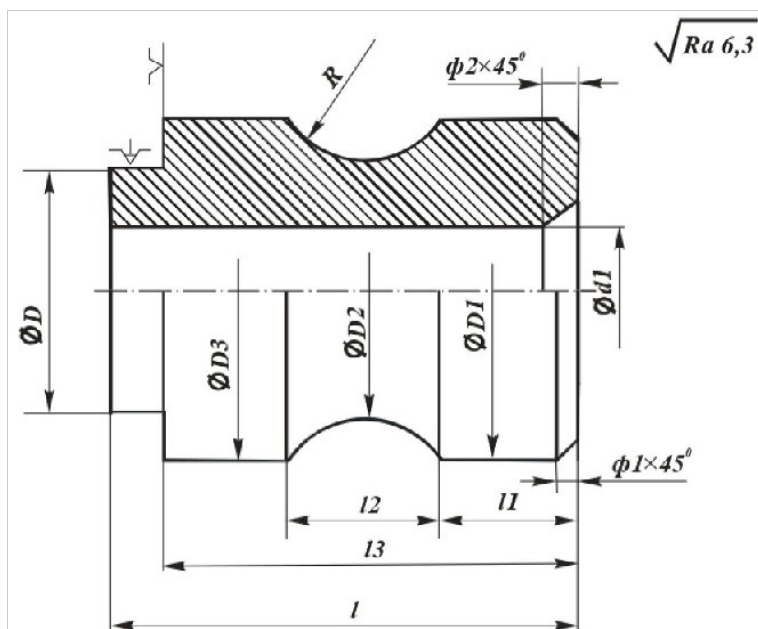
$d1$	$d2$	$D1$	$D2$	$D3$	$D4$	$l1$	$l2$	$l3$	$l4$	R	ϕ	K	Материал
20	30	40	50	60	45	50	70	95	10	2	5	2,5	Ст40

4. По представленному эскизу детали провести анализ технологических решений для обработки конструктивно- технологических элементов детали (ПК-5.2) и вывести управляющую программу, выполненную в САМ- системе, на печать (ПК-5.3)



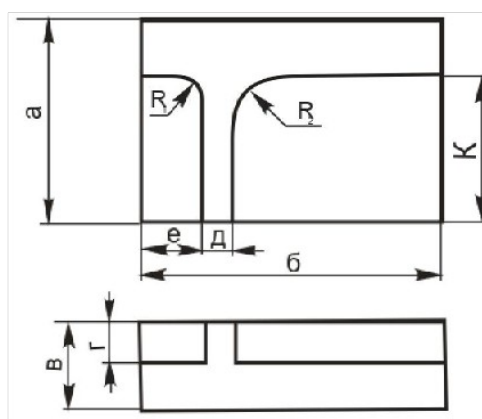
a	b	e	z	d	e	$R1$	$R2$	Материал
80	160	40	16	16	16	20	24	Ст40

5. По представленному эскизу детали провести анализ технологических решений для обработки конструктивно- технологических элементов детали (ПК-5.2) и вывести управляющую программу, выполненную в САМ- системе, на печать (ПК-5.3)



$d1$	$D1$	$D3$	$l1$	$l2$	$l3$	$\phi 1$	$\phi 2$	R	Материал
20	40	40	20	20	60	2,5	5	40	Ст40

6. По представленному эскизу детали провести анализ технологических решений для обработки конструктивно- технологических элементов детали (ПК-5.2) и вывести управляющую программу, выполненную в САМ- системе, на печать (ПК-5.3)



a	$б$	$в$	$г$	$д$	e	K	R_1	R_2	Материал
80	160	40	16	16	38	50	20	40	Ст40

4. Файл и/или БТЗ с полным комплектом оценочных материалов прилагается.