

Рубцовский индустриальный институт (филиал)  
федерального государственного бюджетного образовательного учреждения  
высшего образования  
«Алтайский государственный технический университет им. И.И. Ползунова»

**СОГЛАСОВАНО**

Декан ТФ

А.В. Сорокин

## **Рабочая программа дисциплины**

Код и наименование дисциплины: **Б1.О.23 «Теория механизмов и машин»**

Код и наименование направления подготовки (специальности): **15.03.05  
Конструкторско-технологическое обеспечение машиностроительных  
производств**

Направленность (профиль, специализация): **Технологии, оборудование и  
автоматизация машиностроительных производств**

Статус дисциплины: **обязательная часть**

Форма обучения: **очная**

<b>Статус</b>	<b>Должность</b>	<b>И.О. Фамилия</b>
Разработал	доцент	И.А. Сорокина
Согласовал	Зав. кафедрой «СиМ»	О.А. Михайленко
	руководитель направленности (профиля) программы	В.В. Гриценко

г. Рубцовск

## 1. Перечень планируемых результатов обучения по дисциплине, соотнесенных с индикаторами достижения компетенций

Компетенция	Содержание компетенции	Индикатор	Содержание индикатора
ОПК-5	Способен использовать основные закономерности, действующие в процессе изготовления машиностроительных изделий требуемого качества, заданного количества при наименьших затратах общественного труда	ОПК-5.3	Применяет общеинженерные знания для решения производственных задач

## 2. Место дисциплины в структуре образовательной программы

Дисциплины (практики), предшествующие изучению дисциплины, результаты освоения которых необходимы для освоения данной дисциплины.	Информатика, Математика для инженерных расчетов, Начертательная геометрия и инженерная графика, Теоретическая механика
Дисциплины (практики), для которых результаты освоения данной дисциплины будут необходимы, как входные знания, умения и владения для их изучения.	Оборудование автоматизированных производств, Оборудование машиностроительных производств, Основы технологии машиностроения, Технологические основы автоматизированных производственных систем

## 3. Объем дисциплины в зачетных единицах с указанием количества академических часов, выделенных на контактную работу обучающегося с преподавателем (по видам учебных занятий) и на самостоятельную работу обучающегося

Общий объем дисциплины в з.е. /час: 4 / 144

Форма промежуточной аттестации: Зачет

Форма обучения	Виды занятий, их трудоемкость (час.)				Объем контактной работы обучающегося с преподавателем (час)
	Лекции	Лабораторные работы	Практические занятия	Самостоятельная работа	
очная	16	0	32	96	62

## 4. Содержание дисциплины, структурированное по темам (разделам) с указанием отведенного на них количества академических часов и видов учебных занятий

**Форма обучения: очная**

**Семестр: 3**

**Лекционные занятия (16ч.)**

**1. Введение. Основные закономерности, действующие в процессе изготовления машиностроительных изделий требуемого качества. Структура и классификация механизмов. {лекция с разбором конкретных ситуаций} (2ч.)[1,2,4]** Основные определения курса: звено, кинематическая пара, кинематическая цепь, механизм, машина.

Классификация кинематических пар и кинематических цепей. Степень свободы, степень подвижности кинематической цепи. Механизмы с избыточными связями, самоустанавливающиеся (рациональные) механизмы. Структурный анализ и синтез механизмов по Л.В. Ассур – И.И. Артоболовскому. Замена высших пар низшими, заменяющие механизмы. Структурная классификация механизмов.

**2. Кинематический анализ рычажных механизмов. {лекция с разбором конкретных ситуаций} (2ч.)[1,2,3,4]** Задачи и методы кинематического анализа механизмов. Связь между последовательностью кинематического анализа и структурой механизмов.

Построение положений механизмов, содержащих двух- и трехповодковые структурные группы. Крайние положения. Графический метод кинематического анализа механизмов: кинематические диаграммы. Функции положения, передаточные функции (аналоги скоростей и ускорений). Построение кинематических диаграмм методом графического дифференцирования и графического интегрирования. Аналитический метод кинематического анализа механизмов: метод замкнутых векторных контуров, аналитическая кинематика 2-х поводковых групп различных видов. Графо-аналитический метод кинематического анализа механизмов: построение планов скоростей и ускорений для механизмов, состоящих из структурных групп различных видов.

**3. Кинематический анализ и синтез зубчатых механизмов. {лекция с разбором конкретных ситуаций} (2ч.)[2,3,4]** Типы зубчатых механизмов. Основные элементы зубчатых колес. Определение передаточных отношений в резбовых и сателлитных зубчатых механизмах (аналитический метод). Графический способ определения передаточных отношений. Передаточное отношение многоступенчатых зубчатых механизмов.

Подбор чисел зубьев планетарных механизмов по заданному передаточному отношению и числу сателлитов (синтез передаточных механизмов). Основная теорема о зацеплении (теорема Виллиса). Требования, предъявляемые к профилям зубьев колес. Эвольвентное зацепление: эвольвента окружности, ее свойства, построение сопряженных эвольвентных профилей, линии зацепления, рабочие участки профилей зубьев. Методы изготовления зубчатых колес. Станочное зацепление, исходный контур режущего инструмента. Смещение режущего инструмента, типы зубчатых колес, типы зубчатых передач. Явление

заклинивания (подрезания) в зубчатой передаче.  $Z_{\min}$  в реечном зацеплении. Устранение подрезания, минимальный коэффициент смещения  $X_{\min}$  для устранения подрезания. Выбор коэффициентов смещения по блокирующему контуру. Качественные показатели зацепления: коэффициенты относительного скольжения, коэффициент удельного давления, коэффициент перекрытия.

**4. Анализ и синтез кулачковых механизмов. {лекция с разбором конкретных ситуаций} (2ч.)[3,4]** Назначение и типы кулачковых механизмов. Кинематический анализ кулачковых механизмов с поступательно движущимся толкателем. Типы законов движения толкателя. Угол давления и его связь с основными размерами кулачкового механизма. Синтез кулачковых механизмов с поступательно движущимся роликовым и тарельчатым толкателем. Построение профиля кулачка. Колебания в кулачковых механизмах.

**5. Силовой расчет механизмов. {лекция с разбором конкретных ситуаций} (2ч.)[3,4]** Задачи силового расчета механизмов. Классификация сил, действующих в машинах, механические характеристики. Принцип кинетостатики, определение сил инерции звеньев. Условие статической определимости плоской кинематической цепи. Силовой расчет структурных групп II класса различных видов, силовой расчет ведущего звена графо-аналитическим и аналитическим методами. Определение уравновешивающей силы, уравновешивающего момента с помощью рычага Н.Е. Жуковского.

**6. Исследование движения машины под действием приложенных сил. {лекция с разбором конкретных ситуаций} (2ч.)[3,4]** Динамика приводов. Электропривод механизмов. Гидро-привод механизмов. Пневмопривод механизмов. Выбор типа приводов. Кинетическая энергия машины, режимы движения машины, закон передачи работы при установившемся движении. Динамическая модель машины, приведение сил и масс в машину. Определение приведенной силы с помощью рычага Н.Е. Жуковского. Уравнения движения машины в энергетической и дифференциальной формах. Методы решения уравнений движения. Определение закона движения по диаграмме энергомасс.

**7. Уравновешивание механизмов. {лекция с разбором конкретных ситуаций} (2ч.)[4]** Задача об уравновешивании механизмов и отдельных их звеньев. Уравновешивание роторов: условие уравновешенности, виды неуравновешенности; уравновешивание масс, расположенных в одной и в несовпадающих плоскостях. Уравновешивание машин на фундаменте: виброактивность машин. Условия уравновешенности, полное и частичное уравновешивание, метод замещающих масс. Нелинейные уравнения движения в механизмах. Колебания в рычажных механизмах. Вибрационные транспортеры. Вибрация. Динамическое гашение колебаний.

**8. Регулирование периодических колебаний скорости в машинах. {лекция с разбором конкретных ситуаций} (2ч.)[3]** Причины колебаний главного вала машины при установившемся движении. Коэффициент неравномерности, коэффициент динамичности. Влияние дополнительной массы на неравномерность хода машины. Определение момента инерции маховика по диаграмме энергомасс и по методу Н.И. Мерцалова, и приближенным методом. Определение основных

размеров маховика. Определение коэффициента неравномерности хода машины по диаграмме энергомасс.

### **Практические занятия (32ч.)**

**1. Составление кинематической схемы механизма. {работа в малых группах} (2ч.)[1,3,4]** Основные определения курса: звено, кинематическая пара, кинематическая цепь, механизм, машина.

Классификация кинематических пар и кинематических цепей. Степень свободы, степень подвижности кинематической цепи. Механизмы с избыточными связями, самоуста-навливающиеся (рациональные) механизмы. Структурный синтез механизмов по Л.В. Ассуру – И.И. Артоболевскому. Замена высших пар низшими, заменяющие механизмы. Структурная классификация механизмов.

**2. Структурный анализ механизмов. {работа в малых группах} (2ч.)[1,3,4]** Структурный анализ механизмов по Л.В. Ассуру – И.И. Артоболевскому. Замена высших пар низшими, заменяющие механизмы. Структурная классификация механизмов.

**3. Кинематический анализ плоских механизмов.(4ч.)[1,2,3]** Задачи и методы кинематического анализа механизмов. Связь между последовательностью кинематического анализа и структурой механизмов. Построение положений механизмов, содержащих двух- и трехповодковые структурные группы. Крайние положения. Построение планов скоростей и ускорений. Графический метод кинематического анализа механизмов: кинематические диаграммы. Построение кинематических диаграмм методом графического дифференцирования и графического интегрирования. Аналитический метод кинематического анализа механизмов: метод замкнутых векторных контуров, аналитическая кинематика 2-х поводковых групп различных видов.

Графо-аналитический метод кинематического анализа механизмов: построение планов скоростей и ускорений для механизмов, состоящих из структурных групп различных видов.

**4. Кинематический анализ зубчатых механизмов. Сложные серии зубчатых колес.**

**Синтез соосного планетарного редуктора. {работа в малых группах} (6ч.)[2,4]** Типы зубчатых механизмов. Основные элементы зубчатых колес. Определение передаточных отношений в резьбовых и сателлитных зубчатых механизмах (аналитический метод). Графический способ определения передаточных отношений. Передаточное отношение многоступенчатых зубчатых механизмов. Для обеспечения наименьших габаритов рассчитываемой передачи и отсутствия явления подрезания зубьев при изготовлении самое малое зубчатое колесо механизма должно быть  $Z_{min} > 14$ . Подбор чисел зубьев должен сопровождаться выполнением необходимых для работоспособности передачи, специфических для планетарных механизмов условий: соосности, сборки при  $k > 1$ , условие соседства. Достоверность решения проверяется сходством передаточного отношения на

картине угловых скоростей с заданным его значением.

**5. Определение основных параметров зубчатого колеса. Нарезание зубчатых колес. {работа в малых группах} (6ч.)[2,4]** Типы зубчатых механизмов. Основные элементы зубчатых колес. Определение передаточных отношений в резьбовых и сателлитных зубчатых механизмах (аналитический метод). Графический способ определения передаточных отношений. Передаточное отношение многоступенчатых зубчатых механизмов. Подбор чисел зубьев планетарных механизмов по заданному передаточному отношению и числу сателлитов (синтез передаточных механизмов). Основная теорема о зацеплении (теорема Виллиса). Требования, предъявляемые к профилям зубьев колес. Эвольвентное зацепление: эвольвента окружности, ее свойства, построение сопряженных эвольвентных профилей, линии зацепления, рабочие участки профилей зубьев. Методы изготовления зубчатых колес. Станочное зацепление, исходный контур режущего инструмента. Смещение режущего инструмента, типы зубчатых колес, типы зубчатых передач. Явление заклинивания (подрезания) в зубчатой передаче.  $Z_{\min}$  в реечном зацеплении. Устранение подрезания, минимальный коэффициент смещения  $X_{\min}$  для устранения подрезания. Выбор коэффициентов смещения по блокирующему контуру. Качественные показатели зацепления: коэффициенты относительного скольжения, коэффициент удельного давления, коэффициент перекрытия.

**6. Кинематический анализ кулачковых механизмов. {работа в малых группах} (3ч.)[3,4]** Назначение и типы кулачковых механизмов. Кинематический анализ кулачковых механизмов с поступательно движущимся толкателем. Типы законов движения толкателя. Угол давления и его связь с основными размерами кулачкового механизма. Синтез кулачковых механизмов с поступательно движущимся роликовым и тарельчатым толкателем. Построение профиля кулачка. Колебания в кулачковых механизмах.

**7. Силовой анализ механизмов. {работа в малых группах} (4ч.)[3,4]** Задачи силового расчета механизмов. Классификация сил, действующих в машинах, механические характеристики. Принцип кинетостатики, определение сил инерции звеньев. Условие статической определимости плоской кинематической цепи. Силовой расчет структурных групп II класса различных видов, силовой расчет ведущего звена графо-аналитическим и аналитическим методами. Определение уравновешивающей силы, уравновешивающего момента с помощью рычага Н.Е. Жуковского.

**8. Исследование движения машины под действием приложенных сил. {работа в малых группах} (5ч.)[3,4]** Динамика приводов. Электропривод механизмов. Гидропривод механизмов. Пневмопривод механизмов. Выбор типа приводов. Кинетическая энергия машины, режимы движения машины, закон передачи работы при установившемся движении. Динамическая модель машины, приведение сил и масс в машине. Определение приведенной силы с помощью рычага Н.Е. Жуковского. Уравнения движения машины в энергетической и дифференциальной формах. Методы решения уравнений движения. Определение закона движения по диаграмме энерго-масс.

## Самостоятельная работа (96ч.)

- 1. Проработка теоретического материала.(10ч.)[3,4,6,7]** Работа с конспектом лекций и нормативными документами.
- 2. Подготовка к практическим занятиям.(10ч.)[1,2,3,6,7]** Работа над конспектом лекций и изучение литературы по соответствующим темам.
- 3. Выполнение расчетно-графических заданий.(36ч.)[3,4,5,6,7]** Проработка конспектов лекций, практических занятий и литературы по соответствующей теме, самостоятельному выполнению чертежей и расчетов.
- 4. Выполнение расчетного задания.(30ч.)[3,4,5,6,7]** Проработка конспектов лекций, практических занятий и литературы по соответствующей теме, самостоятельному выполнению чертежей и расчетов.
- 5. Подготовка к зачету.(10ч.)[1,2,3,4,5,6,7]** Наличие выполненных расчетно-графических работ, расчетного задания. Изучение литературы.

## 5. Перечень учебно-методического обеспечения самостоятельной работы обучающихся по дисциплине

Для каждого обучающегося обеспечен индивидуальный неограниченный доступ к электронно-библиотечным системам: Лань, Университетская библиотека он-лайн, электронной библиотеке АлтГТУ и к электронной информационно-образовательной среде:

1. Кутумов А.А., Сорокина И.А. Структурный анализ механизмов : метод. указания по курсу "Теория механизмов и машин" для студентов машиностроит. направлений всех форм обучения/ А.А. Кутумов, И.А. Сорокина. - Рубцовск: РИО, 2015. - 30 с. URL: [https://edu.rubinst.ru/resources/books/Sorokina\\_I.A.\\_Strukturnyy\\_analiz\\_mekhanizmov\\_\\_2006\\_\(2015\).pdf](https://edu.rubinst.ru/resources/books/Sorokina_I.A._Strukturnyy_analiz_mekhanizmov__2006_(2015).pdf) (дата обращения 10.08.2021)

2. Кутумов А.А., Сорокина И.А. Кинематический анализ плоских рычажных и зубчатых механизмов: метод. указ. по курсу "Теория механизмов и машин" для студентов машиностроит. направлений всех форм обучения/ А.А. Кутумов, И.А. Сорокина. - Рубцовск: РИО, 2015. - 39 с. URL: [https://edu.rubinst.ru/resources/books/Sorokina\\_I.A.\\_Kinematicheskiy\\_analiz\\_ploskikh\\_rychazhnykh\\_i\\_zubchatykh\\_mekhanizmov\\_\\_2006\\_\(2015\).pdf](https://edu.rubinst.ru/resources/books/Sorokina_I.A._Kinematicheskiy_analiz_ploskikh_rychazhnykh_i_zubchatykh_mekhanizmov__2006_(2015).pdf) (дата обращения 10.08.2021)

## 6. Перечень учебной литературы

### 6.1. Основная литература

3. Никитина, Л. И. Теория механизмов и машин. Курс лекций : учебник / Л. И. Никитина, В. А. Пяльченков. — Тюмень : Тюменский индустриальный университет, 2019. — 138 с. — ISBN 978-5-9961-2000-0. — Текст : электронный // Электронно-библиотечная система IPR BOOKS : [сайт]. — URL: <https://www.iprbookshop.ru/101431.html> (дата обращения: 14.07.2021). — Режим

доступа: для авторизир. пользователей

4. Основы проектирования механизмов и машин : учебное пособие / Ю. В. Песин, А. Г. Черненко, В. Б. Покровский, Н. Ю. Боклаг ; под редакцией Л. В. Мальцева. — Екатеринбург : Издательство Уральского университета, 2018. — 168 с. — ISBN 978-5-7996-2501-6. — Текст : электронный // Электронно-библиотечная система IPR BOOKS : [сайт]. — URL: <https://www.iprbookshop.ru/106479.html> (дата обращения: 14.07.2021). — Режим доступа: для авторизир. пользователей

## 6.2. Дополнительная литература

5. Кокорева, О. Г. Теория механизмов и машин : методические рекомендации по выполнению курсового проекта / О. Г. Кокорева. — Москва : Московская государственная академия водного транспорта, 2015. — 52 с. — ISBN 2227-8397. — Текст : электронный // Электронно-библиотечная система IPR BOOKS : [сайт]. — URL: <http://www.iprbookshop.ru/46852.html> (дата обращения: 23.03.2021). — Режим доступа: для авторизир. пользователей

## 7. Перечень ресурсов информационно-телекоммуникационной сети «Интернет», необходимых для освоения дисциплины

6. и-Маш (<http://www.i-mash.ru/predpr/filtr/cat/26>) Специализированный информационно-аналитический интернет-ресурс, посвященный машиностроению.

7. Федеральный портал <http://www.edu.ru>

## 8. Фонд оценочных материалов для проведения текущего контроля успеваемости и промежуточной аттестации

Содержание промежуточной аттестации раскрывается в комплекте контролирующих материалов, предназначенных для проверки соответствия уровня подготовки по дисциплине требованиям ФГОС, которые хранятся на кафедре-разработчике РПД в печатном виде и в ЭИОС.

Фонд оценочных материалов (ФОМ) по дисциплине представлен в приложении А.

## 9. Перечень информационных технологий, используемых при осуществлении образовательного процесса по дисциплине, включая перечень программного обеспечения и информационных справочных систем

Для успешного освоения дисциплины используются ресурсы электронной информационно-образовательной среды, образовательные интернет-порталы, глобальная компьютерная сеть Интернет. В процессе изучения дисциплины происходит интерактивное взаимодействие обучающегося с преподавателем через личный кабинет студента.

№пп	Используемое программное обеспечение
1	LibreOffice



2	Windows
3	Антивирус Kaspersky

<b>№пп</b>	<b>Используемые профессиональные базы данных и информационные справочные системы</b>
1	Бесплатная электронная библиотека онлайн "Единое окно к образовательным ресурсам" для студентов и преподавателей; каталог ссылок на образовательные интернет-ресурсы ( <a href="http://Window.edu.ru">http://Window.edu.ru</a> )
2	Национальная электронная библиотека (НЭБ) — свободный доступ читателей к фондам российских библиотек. Содержит коллекции оцифрованных документов (как открытого доступа, так и ограниченных авторским правом), а также каталог изданий, хранящихся в библиотеках России. ( <a href="http://нэб.рф/">http://нэб.рф/</a> )

## **10. Описание материально-технической базы, необходимой для осуществления образовательного процесса по дисциплине**

<b>Наименование специальных помещений и помещений для самостоятельной работы</b>
помещения для самостоятельной работы
учебные аудитории для проведения учебных занятий

Материально-техническое обеспечение и организация образовательного процесса по дисциплине для инвалидов и лиц с ограниченными возможностями здоровья осуществляется в соответствии с «Положением об обучении инвалидов и лиц с ограниченными возможностями здоровья».

**ПРИЛОЖЕНИЕ А**  
**ФОНД ОЦЕНОЧНЫХ МАТЕРИАЛОВ ДЛЯ ПРОМЕЖУТОЧНОЙ АТТЕСТАЦИИ**  
**ПО ДИСЦИПЛИНЕ «Теория механизмов и машин»**

**1. Перечень оценочных средств для компетенций, формируемых в результате освоения дисциплины**

Код контролируемой компетенции	Способ оценивания	Оценочное средство
ОПК-5: Способен использовать основные закономерности, действующие в процессе изготовления машиностроительных изделий требуемого качества, заданного количества при наименьших затратах общественного труда	Зачет	Комплект контролирующих материалов для зачета

**2. Описание показателей и критериев оценивания компетенций, описание шкал оценивания**

Оцениваемые компетенции представлены в разделе «Перечень планируемых результатов обучения по дисциплине, соотнесенных с индикаторами достижения компетенций» рабочей программы дисциплины «Теория механизмов и машин».

При оценивании сформированности компетенций по дисциплине «Теория механизмов и машин» используется 100-балльная шкала.

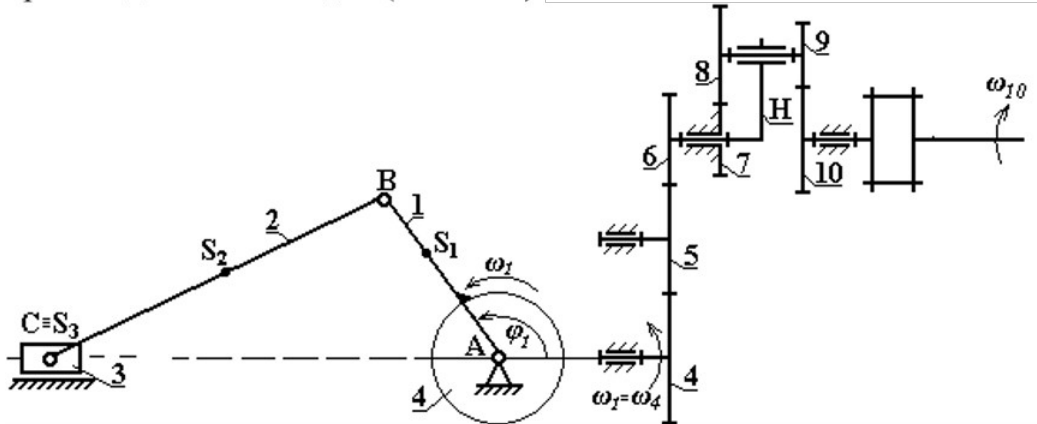
Критерий	Оценка по 100-балльной шкале	Оценка по традиционной шкале
Студент освоил изучаемый материал, выполняет задания в соответствии с индикаторами достижения компетенций, может допускать отдельные ошибки.	25-100	<i>Зачтено</i>
Студент не освоил основное содержание изученного материала, задания в соответствии с индикаторами достижения компетенций не выполнены или выполнены неверно.	0-24	<i>Не зачтено</i>

**3. Типовые контрольные задания или иные материалы, необходимые для оценки уровня достижения компетенций в соответствии с индикаторами**

**1. Задания на применение общеинженерных знаний для решения производственных задач**

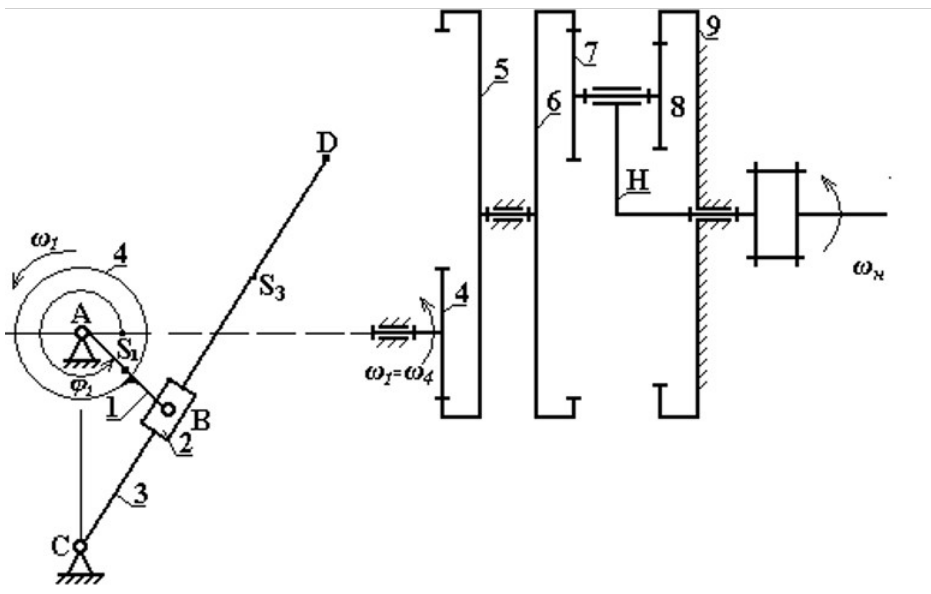
Компетенция	Индикатор достижения компетенции
ОПК-5 Способен использовать основные закономерности, действующие в процессе изготовления машиностроительных изделий требуемого качества, заданного количества при наименьших затратах общественного труда	ОПК-5.3 Применяет общеинженерные знания для решения производственных задач

1. Применяя общеинженерные знания, найдите решение следующих производственных задач (ОПК-5.3):



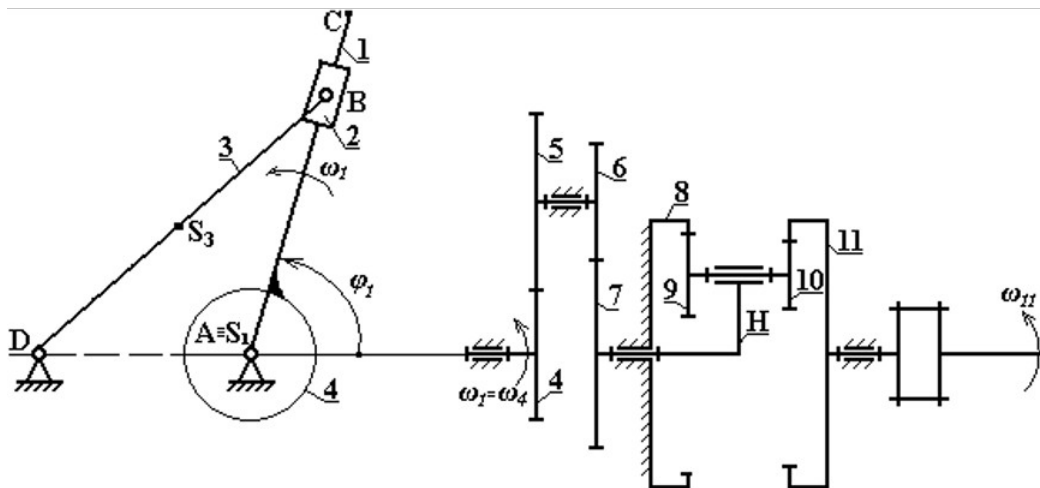
1. Для планетарной ступени зубчатого механизма определить степень подвижности.
2. Записать условие соосности для планетарной части зубчатого механизма.
3. Зная числа зубьев колес зубчатого механизма и угловую скорость  $\omega_{10}$ , найти угловую скорость  $\omega_1$  кривошипа  $AB$ .

2. Применяя общеинженерные знания, найдите решение следующих производственных задач (ОПК-5.3):



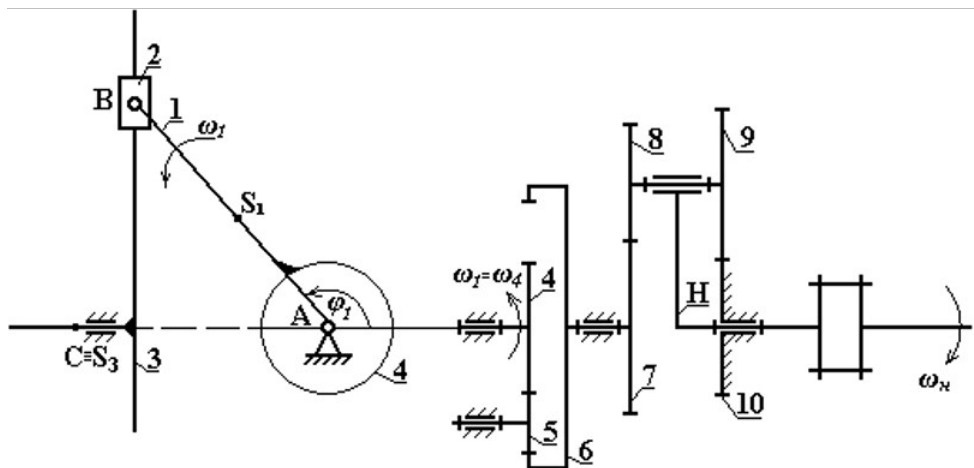
1. Для планетарной ступени зубчатого механизма определить степень подвижности.
2. Записать условие соосности для планетарной части зубчатого механизма.
3. Зная числа зубьев колес зубчатого механизма и угловую скорость  $\omega_n$ , найти угловую скорость  $\omega_1$  кривошипа  $AB$ .

3. Применяя общеинженерные знания, найдите решение следующих производственных задач (ОПК-5.3):



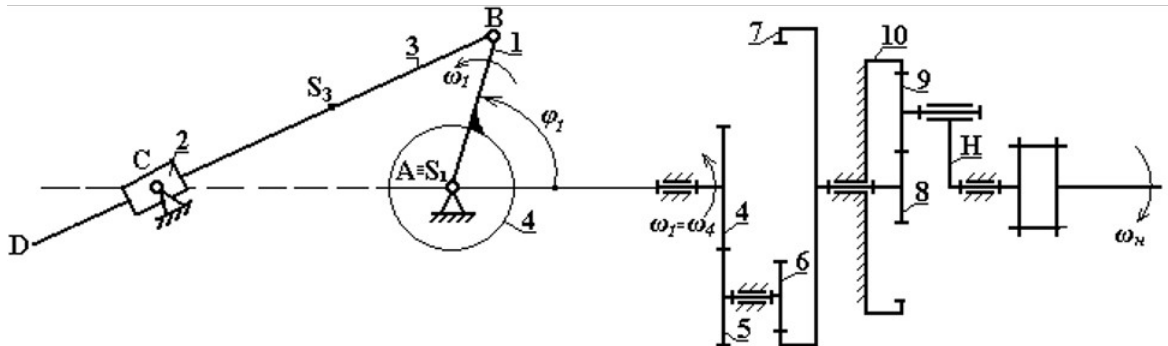
1. Для планетарной ступени зубчатого механизма определить степень подвижности.
2. Записать условие соосности для планетарной части зубчатого механизма.
3. Зная числа зубьев колес зубчатого механизма и угловую скорость  $\omega_{11}$ , найти угловую скорость  $\omega_1$  кривошипа  $AB$ .

4. Применяя общеинженерные знания, найдите решение следующих производственных задач (ОПК-5.3):



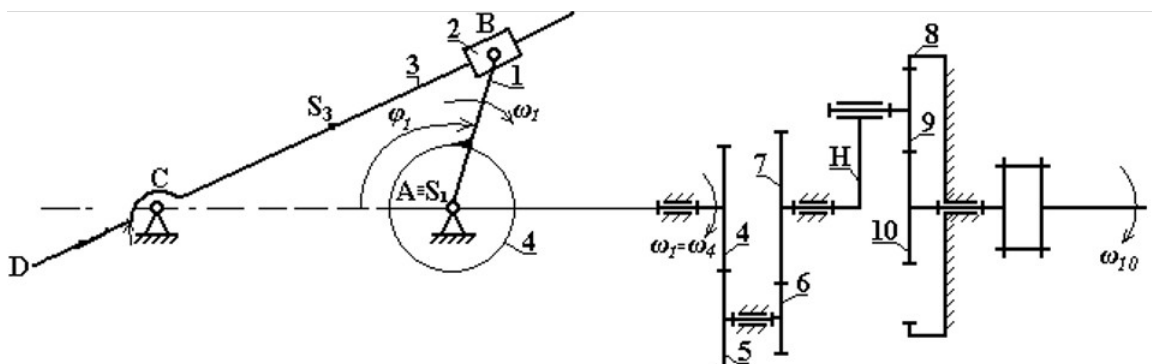
1. Для планетарной ступени зубчатого механизма определить степень подвижности.
2. Записать условие соосности для планетарной части зубчатого механизма.
3. Зная числа зубьев колес зубчатого механизма и угловую скорость  $\omega_{10}$ , найти угловую скорость  $\omega_1$  кривошипа  $AB$ , их направление, характер движения звеньев.

5. Применяя общеинженерные знания, найдите решение следующих производственных задач (ОПК-5.3):



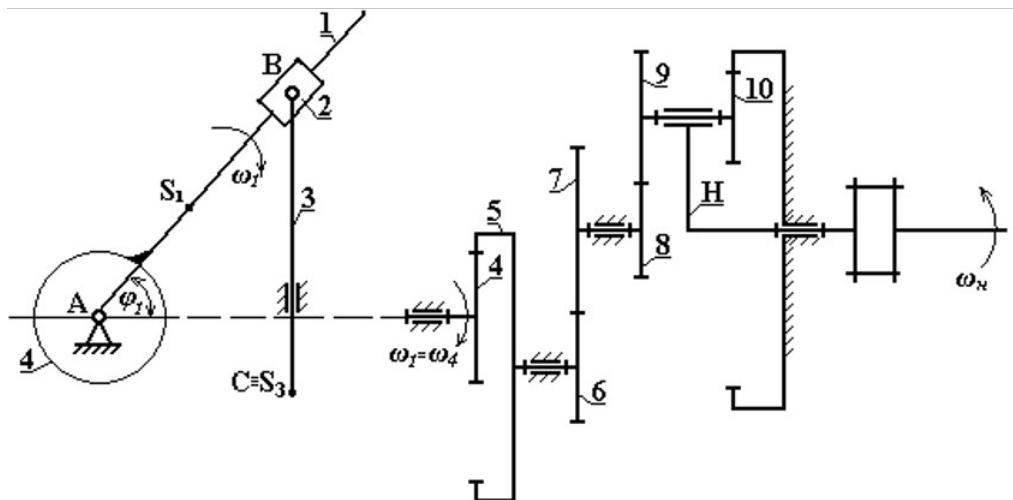
1. Для планетарной ступени зубчатого механизма определить степень подвижности.
2. Записать условие соосности для планетарной части зубчатого механизма.
3. Зная числа зубьев колес зубчатого механизма и угловую скорость  $\omega_H$ , найти угловую скорость  $\omega_1$  кривошипа  $AB$ .

6. Применяя общеинженерные знания, найдите решение следующих производственных задач (ОПК-5.3):



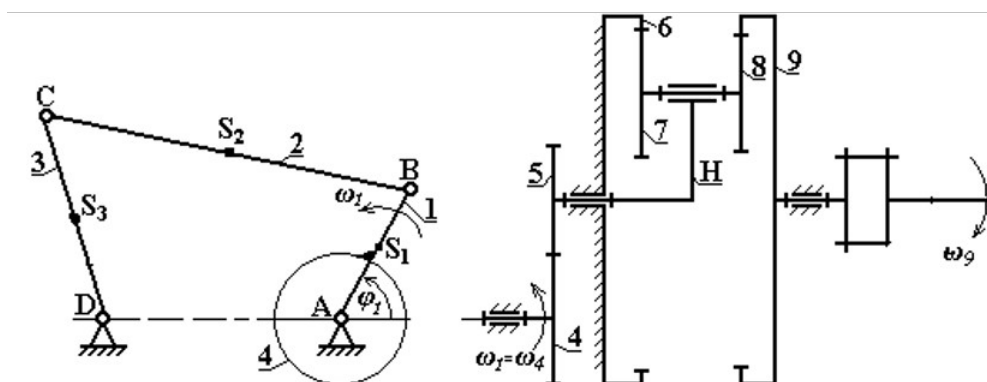
1. Для планетарной ступени зубчатого механизма определить степень подвижности.
2. Записать условие соосности для планетарной части зубчатого механизма.
3. Зная числа зубьев колес зубчатого механизма и угловую скорость  $\omega_{10}$ , найти угловую скорость  $\omega_1$  кривошипа  $AB$ .

7. Применяя общеинженерные знания, найдите решение следующих производственных задач (ОПК-5.3):



1. Для планетарной ступени зубчатого механизма определить степень подвижности.
2. Записать условие соосности для планетарной части зубчатого механизма.
3. Зная числа зубьев колес зубчатого механизма и угловую скорость  $\omega_H$ , найти угловую скорость  $\omega_1$  кривошипа  $AB$ .

8. Применяя общеинженерные знания, найдите решение следующих производственных задач (ОПК-5.3):



1. Для планетарной ступени зубчатого механизма определить степень подвижности.
2. Записать условие соосности для планетарной ступени зубчатого механизма.
3. Зная числа зубьев колес зубчатого механизма и угловую скорость  $\omega_9$ , найти угловую скорость  $\omega_1$  кривошипа  $AB$ .

4. Файл и/или БТЗ с полным комплектом оценочных материалов прилагается.