

Рубцовский индустриальный институт (филиал)
федерального государственного бюджетного образовательного учреждения
высшего образования
«Алтайский государственный технический университет им. И.И. Ползунова»

СОГЛАСОВАНО

Декан ТФ

А.В. Сорокин

Рабочая программа дисциплины

Код и наименование дисциплины: **Б1.В.1 «Технологические процессы заготовительного производства»**

Код и наименование направления подготовки (специальности): **15.03.05 Конструкторско-технологическое обеспечение машиностроительных производств**

Направленность (профиль, специализация): **Технологии, оборудование и автоматизация машиностроительных производств**

Статус дисциплины: **часть, формируемая участниками образовательных отношений**

Форма обучения: **очная**

Статус	Должность	И.О. Фамилия
Разработал	преподаватель	В.А. Капорин
Согласовал	Зав. кафедрой «ТиТМПП»	В.В. Гриценко
	руководитель направленности (профиля) программы	В.В. Гриценко

г. Рубцовск

1. Перечень планируемых результатов обучения по дисциплине, соотнесенных с индикаторами достижения компетенций

Компетенция	Содержание компетенции	Индикатор	Содержание индикатора
ПК-1	Способен анализировать, разрабатывать и внедрять эффективные технологические процессы изготовления изделий машиностроения	ПК-1.2	Выбирает метод получения заготовки

2. Место дисциплины в структуре образовательной программы

Дисциплины (практики), предшествующие изучению дисциплины, результаты освоения которых необходимы для освоения данной дисциплины.	Материаловедение, Резание материалов
Дисциплины (практики), для которых результаты освоения данной дисциплины будут необходимы, как входные знания, умения и владения для их изучения.	Выпускная квалификационная работа, Детали машин и основы конструирования, Технология машиностроения

3. Объем дисциплины в зачетных единицах с указанием количества академических часов, выделенных на контактную работу обучающегося с преподавателем (по видам учебных занятий) и на самостоятельную работу обучающегося

Общий объем дисциплины в з.е. /час: 4 / 144

Форма промежуточной аттестации: Экзамен

Форма обучения	Виды занятий, их трудоемкость (час.)				Объем контактной работы обучающегося с преподавателем (час)
	Лекции	Лабораторные работы	Практические занятия	Самостоятельная работа	
очная	32	0	16	96	57

4. Содержание дисциплины, структурированное по темам (разделам) с указанием отведенного на них количества академических часов и видов учебных занятий

Форма обучения: очная

Семестр: 4

Лекционные занятия (32ч.)

1. Основные методы получения заготовок деталей машин. {беседа} (2ч.)[6] Цели и задачи изучения дисциплины; ее связь с другими дисциплинами и дипломным проектом. Основные методы получения заготовок деталей машин: обработка давлением, обработка литьем. Порошковые и пластмассовые заготовки. Основные области применения данных методов в машиностроении. Заготовки и детали. Основные положения по выбору оптимальной заготовки. Припуски под последующую обработку резанием. Припуски и величина дефектного слоя. Способы расчета припусков: опытно-статистический (табличный) и расчетно-аналитический.

2. Получение заготовок обработкой давлением. {беседа} (4ч.)[1,5,6] Физическая сущность пластической деформации; основные понятия. Основные законы пластической деформации. Влияние обработки давлением на структуру и свойства металла. Холодная и горячая деформация. Материалы, применяемые при обработке давлением. Основные способы формообразования давлением. Процессы металлургического производства обработки металлов давлением – получение машиностроительных профилей. Основные способы получения машиностроительных профилей: прокатка, прессование и волочение. Сущность процессов, конфигурация изделий, их точность и особенности применения процессов. Выбор заготовок из проката. Разделка проката на исходные заготовки; основные способы разделки. Отрезка на ножницах, отрезка в штампах, ломка на хладноломах, газопламенная резка, резка на металлорежущих станках, электроискровая резка, анодно-механическая резка, плазменная и лазерная резки. Точность резки, качество реза, область предпочтительного применения.

3. Получение заготовок обработкой давлением. {беседа} (4ч.)[1,5,6] Нагрев металла при обработке давлением. Нагревательное оборудование. Дефекты металла при нагреве. Безокислительный нагрев. Очистка поковок от окалины. Процессы машиностроительного производства обработки металлов давлением – получение штучных заготовок. Основные способы формообразования штучных поковок: ковка, листовая штамповка и объемная штамповка. Области предпочтительного применения. Ковка. Сущность процесса, область применения, исходный материал, оборудование и инструмент. Холодная объемная штамповка и ее разновидности: холодная высадка, холодное выдавливание и холодная формовка. Преимущества и недостатки холодной объемной штамповки.

4. Получение заготовок обработкой давлением. {беседа} (4ч.)[1,5,6] Горячая объемная штамповка: сущность процесса, область применения, исходный материал. Штамповка в открытых и закрытых штампах, штамповка выдавливанием. Классификация штампового инструмента. Классификация способов горячей объемной штамповки в зависимости от типа применяемого оборудования: штамповка на молотах. Классификация способов горячей объемной штамповки в зависимости от типа применяемого оборудования: штамповка на кривошипных горячештамповочных прессах (КГШП), штамповка на горизонтально-ковочных машинах (ГКМ), штамповка на винтовых фрикционных

прессах, штамповка на гидравлических прессах. Основные области применения способов горячей объемной штамповки в зависимости от применяемого оборудования. Возможности способов горячей объемной штамповки по конфигурации, точности и массе получаемых поковок, а также по производительности процесса формообразования.

5. Получение заготовок обработкой давлением. {беседа} (4ч.)[1,5,6]

Специализированные процессы горячей объемной штамповки и их область применения. Штамповка на ротационно-обжимных и радиально-обжимных машинах. Раскатка кольцевых заготовок на кольцепрокатных машинах. Поперечная прокатка заготовок в торец (торцовая раскатка). Поперечно-винтовая прокатка на трехвалковом стане, поперечно клиновья прокатка, штамповка на ковочных вальцах (вальцевание). Прокатывание зубчатых колес.

6. Получение заготовок обработкой давлением. {беседа} (4ч.)[1,5,6]

Металлосберегающие технологии кузнечно-штамповочного производства. Энергосберегающие и металлосберегающие способы нагрева заготовок. Высокоэффективные технологииковки на гидравлических прессах. Штамповка с уменьшенными припусками и напусками. Малооблойная и безуклонная штамповка. Высокоточная штамповка на кривошипных горячештамповочных прессах и горизонтально-ковочных машинах. Точная штамповка шестерен с зубьями. Малоотходная и точная штамповка поковок на винтовых прессах. Многополостная штамповка высокоточных поковок.

7. Получение заготовок литьем. {беседа} (4ч.)[5,6] Сущность процесса формообразования литьем. Литейные свойства сплавов. Жидкотекучесть, усадка, склонность к поглощению газов, склонность к ликвации литейных сплавов. Литье в песчано-глинистые формы. Сущность способа и область применения. Разновидности литья в песчано-глинистые формы и области их предпочтительного применения.

8. Получение заготовок литьем. {беседа} (4ч.)[5,6] Литье по выплавляемым моделям. Сущность способа и область применения. Литье в оболочковые формы. Формовочные и стержневые смеси. Модельная оснастка. Сущность способа и область применения. Литье в металлические формы (кокили). Сущность способа и область применения. Разновидности кокилей. Литье в облицованный кокиль. Центробежное литье. Сущность способа и область применения. Литье под давлением, литье вакуумным всасыванием. Особенности процессов и области предпочтительного применения. Непрерывное литье. Электрошлаковое литье. Литье выжиманием. Штамповка жидкого металла. Особенности процессов и области предпочтительного применения. Сравнительная оценка основных способов литья по сложности конфигурации, точности размеров, производительности и стоимости процесса формообразования.

9. Получение заготовок методами порошковой металлургии. Получение заготовок из пластических масс. {беседа} (2ч.)[5,6] Получение заготовок методами порошковой металлургии. Краткая характеристика основных технологических процессов изготовления порошковых изделий. Заготовки из пластических масс. Классификация, технологические свойства и область

применения заготовок и деталей из пластических масс.

Практические занятия (16ч.)

1. Практическое занятие №1. {дискуссия} (1ч.)[3,4,6] Основные положения по выбору оптимальной заготовки. Заготовки и детали. Оценка технологичности детали с помощью показателей: коэффициента выхода годного (Квг), коэффициента весовой точности (Квт), коэффициента использования металла (Ким). Решение задач на определение коэффициентов выхода годного, весовой точности и использования металла.

Вопрос, выносимый на обсуждение на занятии:
а) коэффициенты выхода годного, весовой точности и использования металла являются показателями, характеризующими конструктивную форму детали, технологичность детали или технический уровень производства?

2. Практическое занятие №2. {дискуссия} (1ч.)[3,4,6] Основные положения по выбору оптимальной заготовки (продолжение). Физико-механические и технологические свойства материала. Размеры, масса и конструктивная форма детали. Точность выполнения заготовки и качество ее поверхностей. Величина программного задания (серийность производства).

Вопросы, выносимые на обсуждение на занятии:
а) почему при выборе метода формообразования заготовки определяющим является наличие комплекса технологических свойств металла?
б) почему на выбор конкретного способа формообразования заготовки в рамках выбранного метода определяющим является качество комплекса технологических свойств?

в) почему повышение точности формообразующих процессов осуществляется только на базе увеличения серийности производства?

3. Практическое занятие №3. {дискуссия} (2ч.)[1,3,4,6,8] Заготовки из сортового, периодического и специального проката. Принципы выбора заготовок. Область применения. Ким.

Вопросы, выносимые на обсуждение на занятии:
а) почему заготовки из сортового проката так широко применяются в машиностроении, не смотря на низкий коэффициент использования металла?
б) для чего выпускается прокат стальной круглый горячекатаным, холоднокатаным, калиброванным?

4. Практическое занятие №4. {дискуссия} (2ч.)[3,4,5,6,7,8] Общие положения по проектированию поковок. Выбор штамповочного оборудования и инструмента. Выбор поверхности разъема штампа.

Вопросы, выносимые на обсуждение на занятии:
а) почему выбор штамповочного оборудования определяется в основном серийностью производства?
б) почему выбор штамповочного инструмента определяется в основном конфигурацией детали?

5. Практическое занятие №5. {дискуссия} (2ч.)[3,4,5,6,7,8] Проектирование

поковки, полученной горячей объемной штамповкой, с расчетом припусков табличным способом по ГОСТ 7505-89. Определение норм точности поковки (класса точности, группы стали, степени сложности и исходного индекса).

6. Практическое занятие №6. {дискуссия} (2ч.)[3,4,5,6,7,8] Проектирование поковки, полученной горячей объемной штамповкой, с расчетом припусков табличным способом по ГОСТ 7505-89 (продолжение). Определение допусков на размеры поковок, определение штамповочных радиусов и уклонов, а также требований по шероховатости поверхностей. Разработка эскиза поковки в соответствии с ГОСТ 3.1126-88.

7. Практическое занятие №7. {дискуссия} (2ч.)[3,4,5,6,7,8] Общие положения по проектированию отливки. Требования, предъявляемые к конструкции отливки. Выбор способа формообразования литьем – выбор оборудования и технологической оснастки.

Вопросы, выносимые на обсуждение на занятии:
а) при проектировании отливки, какой принцип предпочтительнее применять направленного или равномерного затвердевания
б) что является решающим при выборе способа формообразования литьем: требования, предъявляемые к детали по условиям ее эксплуатации, конфигурация детали и точность ее размеров, серийность производства?

8. Практическое занятие №8. {дискуссия} (2ч.)[3,4,5,6,7,8] Проектирование отливки с расчетом припусков табличным способом по ГОСТ 26645-85. Определение норм точности отливки (класса размерной точности, степени коробления элементов отливки, степени точности поверхностей отливки).

9. Практическое занятие №9. {дискуссия} (2ч.)[3,4,5,6] Основные способы получения заготовок из порошковых материалов: прессование в закрытых пресс-формах, изостатическое прессование, импульсное формование, прокатка порошков, формование заготовок из пластифицированных порошков, шликерное формование. Сравнительная оценка по производительности, сложности формы, точности размеров и стоимости.

Вопросы, выносимые на обсуждение на занятии:
а) что является основным сдерживающим фактором широкого распространения производства заготовок методами порошковой металлургии?
б) от чего в наибольшей степени зависит точность изделий, получаемых методами порошковой металлургии?

Самостоятельная работа (96ч.)

1. Подготовка к текущим занятиям, проработка конспектов лекций и учебников(60ч.)[5,6] Изучение конспекта лекций, основной и дополнительной литературы по всем темам курса.

2. Подготовка к промежуточному контролю успеваемости (экзамену)(36ч.) [5,6] Проработка вопросов к промежуточной аттестации.

5. Перечень учебно-методического обеспечения самостоятельной работы обучающихся по дисциплине

Для каждого обучающегося обеспечен индивидуальный неограниченный доступ к электронно-библиотечным системам: Лань, Университетская библиотека он-лайн, электронной библиотеке АлтГТУ и к электронной информационно-образовательной среде:

1. Токарев, В.И. Выбор заготовок из проката: Метод. указ. для выполнения самостоятельной работы по курсу "Проектирование и производство заготовок" для студ. спец. 120100 "ТМ" всех форм обучения/ В.И. Токарев; РИИ. - Рубцовск: РИО, 2004. - 30 с. (46)

2. Токарев, В.И. Разработка чертежа штамповочной заготовки : Метод. указ. по выполнению практ. работ для студ. спец. 120100 "ТМ" по дисциплине "Процессы формообразования заготовок"/ В.И. Токарев, Т.А. Убогова; РИИ. - Рубцовск: РИО, 2002. - 73 с. (23 экз.)

3. Капорин, В.А. Технологические процессы заготовительного производства: методические рекомендации по выполнению работ на практических занятиях для студентов направления подготовки «Конструкторско-технологическое обеспечение машиностроительных производств» всех форм обучения / В.А. Капорин; Рубцовский индустриальный институт. – Рубцовск: РИИ, 2021. – 7 с. URL: [https://edu.rubinst.ru/resources/books/Kaporin_V.A._Tekhnologicheskie_protssesy_zagotovitel'nogo_proizvodstva_\(praktich.zanyatiya\)_2021.pdf](https://edu.rubinst.ru/resources/books/Kaporin_V.A._Tekhnologicheskie_protssesy_zagotovitel'nogo_proizvodstva_(praktich.zanyatiya)_2021.pdf) (дата обращения 01.12.2021)

4. Капорин, В.А. Технологические процессы заготовительного производства: методические рекомендации по выполнению самостоятельной работы для студентов направления подготовки «Конструкторско-технологическое обеспечение машиностроительных производств» всех форм обучения / В.А. Капорин; Рубцовский индустриальный институт. – Рубцовск: РИИ, 2021. – 9 с. URL: [https://edu.rubinst.ru/resources/books/Kaporin_V.A._Tekhnologicheskie_protssesy_zagotovitel'nogo_proizvodstva_\(samost.rab.\)_2021.pdf](https://edu.rubinst.ru/resources/books/Kaporin_V.A._Tekhnologicheskie_protssesy_zagotovitel'nogo_proizvodstva_(samost.rab.)_2021.pdf) (дата обращения 01.12.2021)

6. Перечень учебной литературы

6.1. Основная литература

5. Зубарев, Ю. М. Методы получения заготовок в машиностроении и расчет припусков на их обработку: учебное пособие для вузов / Ю. М. Зубарев. — 2-е изд., стер. — Санкт-Петербург: Лань, 2021. — 256 с. — ISBN 978-5-8114-6675-7. — Текст: электронный // Лань: электронно-библиотечная система. — URL: <https://e.lanbook.com/book/151655> (дата обращения: 29.03.2021). — Режим доступа: для авториз. пользователей.

6. Схиртладзе А.Г., Борискин В.П., Макаров А.В. Проектирование и производство заготовок: учебник. – Старый Оскол: ТНТ, 2009. – 448 с. (15 экз.)

6.2. Дополнительная литература

7. Расчет припусков и межпереходных размеров в машиностроении: Учеб.пособ./ Я.М. Радкевич, В.А. Тимирязев, А.Г. Схиртладзе, М.С. Островский; Под ред. В.А. Тимирязева. – М.: Высш.шк., 2007. – 272 с. (15 экз.)

8. Харламов, Г. А. Припуски на механическую обработку: справочник: справочник / Г. А. Харламов, А. С. Тарапанов. — 2-е изд., испр. . — Москва: Машиностроение, 2013. — 256 с. — ISBN 978-5-94275-607-9. — Текст: электронный // Лань: электронно-библиотечная система. — URL: <https://e.lanbook.com/book/5805> (дата обращения: 29.03.2021). — Режим доступа: для авториз. пользователей.

7. Перечень ресурсов информационно-телекоммуникационной сети «Интернет», необходимых для освоения дисциплины

9. Портал машиностроения. Источник отраслевой информации <http://www.mashportal.ru/main.aspx>. Содержит большое количество постоянно обновляемой и полезной информации в области машиностроения (о мероприятиях, проведенных и проводимых исследованиях, предприятиях машиностроения). На страницах портала представлены новостные и аналитические материалы по экономике отрасли, а также по методикам и решениям в области управления, маркетинга, разработки продукции, производства, снабжения и продаж в машиностроении.

10. Технологии машиностроения: Образовательный сайт <http://www.1mashstroi.ru>. Содержит информацию в области технологии машиностроения, стандартизации и сертификации (нормативные документы), качества продукции и производственной логистики.

11. Вестник машиностроения http://www.mashin.ru/eshop/journals/vestnik_mashinostroeniya/. Старейший в России и наиболее авторитетный научно-технический и производственный журнал. В журнале освещаются вопросы развития разных отраслей машиностроения, разработки, создания, внедрения новой техники, технологий, материалов.

8. Фонд оценочных материалов для проведения текущего контроля успеваемости и промежуточной аттестации

Содержание промежуточной аттестации раскрывается в комплекте контролирующих материалов, предназначенных для проверки соответствия уровня подготовки по дисциплине требованиям ФГОС, которые хранятся на кафедре-разработчике РПД в печатном виде и в ЭИОС.

Фонд оценочных материалов (ФОМ) по дисциплине представлен в приложении А.

9. Перечень информационных технологий, используемых при осуществлении образовательного процесса по дисциплине, включая перечень программного обеспечения и информационных справочных систем

Для успешного освоения дисциплины используются ресурсы электронной информационно-образовательной среды, образовательные интернет-порталы, глобальная компьютерная сеть Интернет. В процессе изучения дисциплины происходит интерактивное взаимодействие обучающегося с преподавателем через личный кабинет студента.

№пп	Используемое программное обеспечение
1	LibreOffice
2	Windows
3	Антивирус Kaspersky

№пп	Используемые профессиональные базы данных и информационные справочные системы
1	Бесплатная электронная библиотека онлайн "Единое окно к образовательным ресурсам" для студентов и преподавателей; каталог ссылок на образовательные интернет-ресурсы (http://Window.edu.ru)
2	Национальная электронная библиотека (НЭБ) — свободный доступ читателей к фондам российских библиотек. Содержит коллекции оцифрованных документов (как открытого доступа, так и ограниченных авторским правом), а также каталог изданий, хранящихся в библиотеках России. (http://нэб.рф/)

10. Описание материально-технической базы, необходимой для осуществления образовательного процесса по дисциплине

Наименование специальных помещений и помещений для самостоятельной работы
учебные аудитории для проведения учебных занятий
помещения для самостоятельной работы

Материально-техническое обеспечение и организация образовательного процесса по дисциплине для инвалидов и лиц с ограниченными возможностями здоровья осуществляется в соответствии с «Положением об обучении инвалидов и лиц с ограниченными возможностями здоровья».

ПРИЛОЖЕНИЕ А
ФОНД ОЦЕНОЧНЫХ МАТЕРИАЛОВ ДЛЯ ПРОМЕЖУТОЧНОЙ АТТЕСТАЦИИ
ПО ДИСЦИПЛИНЕ «Технологические процессы заготовительного производства»

1. Перечень оценочных средств для компетенций, формируемых в результате освоения дисциплины

Код контролируемой компетенции	Способ оценивания	Оценочное средство
ПК-1: Способен анализировать, разрабатывать и внедрять эффективные технологические процессы изготовления изделий машиностроения	Экзамен	Комплект контролирующих материалов для экзамена

2. Описание показателей и критериев оценивания компетенций, описание шкал оценивания

Оцениваемые компетенции представлены в разделе «Перечень планируемых результатов обучения по дисциплине, соотнесенных с индикаторами достижения компетенций» рабочей программы дисциплины «Технологические процессы заготовительного производства».

При оценивании сформированности компетенций по дисциплине «Технологические процессы заготовительного производства» используется 100-балльная шкала.

Критерий	Оценка по 100-балльной шкале	Оценка по традиционной шкале
Студент освоил изучаемый материал (основной и дополнительный), системно и грамотно излагает его, осуществляет полное и правильное выполнение заданий в соответствии с индикаторами достижения компетенций, способен ответить на дополнительные вопросы.	75-100	<i>Отлично</i>
Студент освоил изучаемый материал, осуществляет выполнение заданий в соответствии с индикаторами достижения компетенций с не принципиальными ошибками.	50-74	<i>Хорошо</i>
Студент демонстрирует освоение только основного материала, при выполнении заданий в соответствии с индикаторами достижения компетенций допускает отдельные ошибки, не способен систематизировать материал и делать выводы.	25-49	<i>Удовлетворительно</i>
Студент не освоил основное содержание изучаемого материала, задания в соответствии с индикаторами достижения компетенций не выполнены	<25	<i>Неудовлетворительно</i>

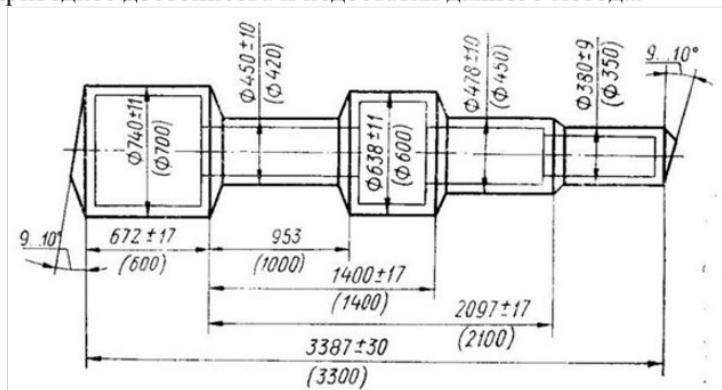
или выполнены неверно.		
------------------------	--	--

3. Типовые контрольные задания или иные материалы, необходимые для оценки уровня достижения компетенций в соответствии с индикаторами

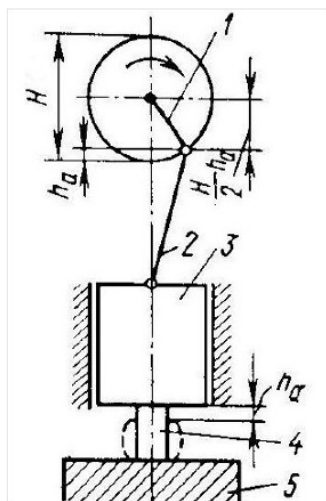
1.Задание. Изучив методы получения заготовок, ответьте на вопросы

Компетенция	Индикатор достижения компетенции
ПК-1 Способен анализировать, разрабатывать и внедрять эффективные технологические процессы изготовления изделий машиностроения	ПК-1.2 Выбирает метод получения заготовки

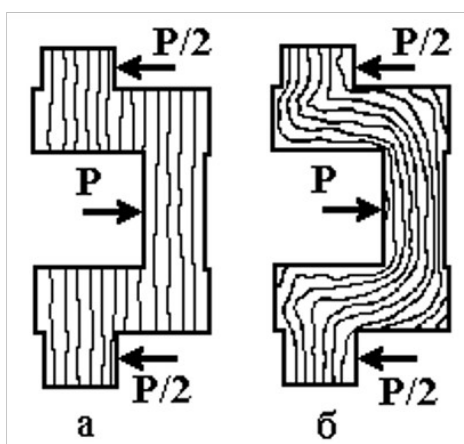
Задание 1. Изучив методы получения заготовок (ПК-1.2), по чертежу заготовки определите метод ее получения. Приведите достоинства и недостатки данного метода.



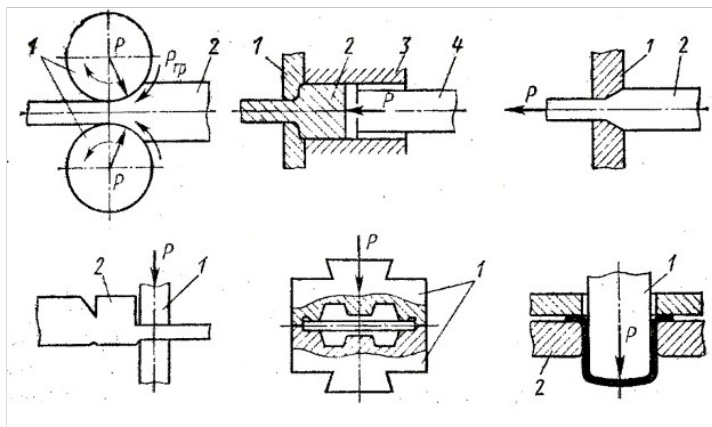
Задание 2. Изучив методы получения заготовок (ПК-1.2), по чертежу технологического процесса определите метод получения заготовки. Приведите достоинства и недостатки данного метода.



Задание 3. Изучив методы получения заготовок (ПК-1.2), по чертежу технологического процесса определите методы получения двух заготовок. Приведите достоинства и недостатки данных методов.



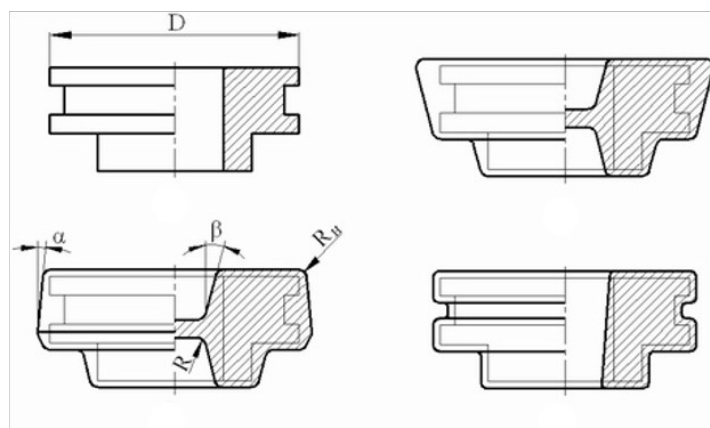
Задание 4. Изучив методы получения заготовок (ПК-1.2), по чертежу представленных технологических процессов выберите метод получения заготовки крышки корпуса водяного насоса из листа толщиной 1мм. Приведите достоинства и недостатки данных методов.



Задание 5. Изучив методы получения заготовок (ПК-1.2), по чертежу объемных моделей заготовок выберите метод их получения. Приведите достоинства и недостатки данного метода.



Задание 6. Изучив методы получения заготовок (ПК-1.2), для ниже приведенных деталей и заготовок выберите наиболее подходящие методы их получения. Укажите оборудование для их получения. Приведите достоинства и недостатки данных методов.



Задание 7. Изучив методы получения заготовок (ПК-1.2), для ниже приведенных детали и ее модели выберите наиболее подходящий метод их получения. Укажите оборудование для их получения. Приведите достоинства и недостатки данного метода.



Задание 8. Изучив методы получения заготовок (ПК-1.2), Выберите наилучший из трех представленных способов резки по критерию качества реза. Приведите достоинства и недостатки данного метода.



Задание 9. Изучив методы получения заготовок (ПК-1.2), для ниже приведенных деталей выберите наиболее подходящий метод их получения. Укажите оборудование для их получения. Приведите достоинства и недостатки данного метода.



4. Файл и/или БТЗ с полным комплектом оценочных материалов прилагается.