

Рубцовский индустриальный институт (филиал)
федерального государственного бюджетного образовательного учреждения
высшего образования
«Алтайский государственный технический университет им. И.И. Ползунова»

СОГЛАСОВАНО

Декан ТФ

А.В. Сорокин

Рабочая программа дисциплины

Код и наименование дисциплины: **Б1.О.22 «Сопротивление материалов»**

Код и наименование направления подготовки (специальности): **23.03.02**

Наземные транспортно-технологические комплексы

Направленность (профиль, специализация): **Проектирование колесных и гусеничных машин**

Статус дисциплины: **обязательная часть**

Форма обучения: **заочная**

Статус	Должность	И.О. Фамилия
Разработал	доцент	И.В. Курсов
Согласовал	Зав. кафедрой «НТС»	Г.Ю. Ястребов
	руководитель направленности (профиля) программы	И.В. Курсов

г. Рубцовск

1. Перечень планируемых результатов обучения по дисциплине, соотнесенных с индикаторами достижения компетенций

Компетенция	Содержание компетенции	Индикатор	Содержание индикатора
ОПК-1	Способен применять естественнонаучные и общинженерные знания, методы математического анализа и моделирования в профессиональной деятельности	ОПК-1.2	Применяет естественнонаучные и/или общинженерные знания для решения задач профессиональной деятельности

2. Место дисциплины в структуре образовательной программы

Дисциплины (практики), предшествующие изучению дисциплины, результаты освоения которых необходимы для освоения данной дисциплины.	Математика для инженерных расчетов, Теоретическая механика, Физика в машиностроении
Дисциплины (практики), для которых результаты освоения данной дисциплины будут необходимы, как входные знания, умения и владения для их изучения.	Детали машин и основы конструирования, Основы САЕ-систем, Теория, конструкция, расчет колесных и гусеничных машин

3. Объем дисциплины в зачетных единицах с указанием количества академических часов, выделенных на контактную работу обучающегося с преподавателем (по видам учебных занятий) и на самостоятельную работу обучающегося

Общий объем дисциплины в з.е. /час: 6 / 216

Форма обучения	Виды занятий, их трудоемкость (час.)				Объем контактной работы обучающегося с преподавателем (час)
	Лекции	Лабораторные работы	Практические занятия	Самостоятельная работа	
заочная	12	4	10	190	33

4. Содержание дисциплины, структурированное по темам (разделам) с указанием отведенного на них количества академических часов и видов учебных занятий

Форма обучения: заочная

Семестр: 5

Объем дисциплины в семестре з.е. /час: 3 / 108

Форма промежуточной аттестации: Зачет

Виды занятий, их трудоемкость (час.)				Объем контактной работы обучающегося с преподавателем (час)
Лекции	Лабораторные работы	Практические занятия	Самостоятельная работа	
6	0	6	96	16

Лекционные занятия (6ч.)

1. Введение. Сопротивление материалов - как инструмент решения задач профессиональной деятельности {беседа} (1ч.)[4,5,6,8]
2. Механические характеристики материалов(1ч.)[4,6,7,8]
3. Деформация растяжение (сжатие).(1ч.)[4,6,7,8]
4. Геометрические характеристики плоских сечений(1ч.)[4,6,7,8]
5. Деформация сдвига(1ч.)[4,6,7,8]
6. Деформация кручения(1ч.)[4,6,7,8]

Практические занятия (6ч.)

1. Типовые задачи на деформацию растяжение-сжатие {работа в малых группах} (2ч.)[4,5,6,7,8]
2. Решение задач. Определение геометрических характеристик плоских сечений(2ч.)[4,5,6,7,8]
3. Типовые задачи на деформацию сдвига и кручение {работа в малых группах} (2ч.)[4,5,6,7,8]

Самостоятельная работа (96ч.)

1. Проработка конспекта лекций, учебников, учебных пособий, другой учебно-методической литературы.(84ч.)[3,4,5,6,7,8]
2. Выполнение контрольной работы(8ч.)[1,3]
3. Подготовка к зачету(4ч.)[3,4,5,6,7,8]

Семестр: 6

Объем дисциплины в семестре з.е. /час: 3 / 108

Форма промежуточной аттестации: Экзамен

Виды занятий, их трудоемкость (час.)				Объем контактной работы обучающегося с преподавателем (час)
Лекции	Лабораторные работы	Практические занятия	Самостоятельная работа	
6	4	4	94	17

Лекционные занятия (6ч.)

1. Напряженное состояние(1ч.)[4,6,7,8]
2. Деформация изгиба(1ч.)[4,6,7,8]
3. Сложное сопротивление(1ч.)[4,6,7,8]
4. Устойчивость(1ч.)[4,6,7,8]
5. Динамическая нагрузка(1ч.)[4,6,7,8]
6. Переменная нагрузка(1ч.)[4,6,7,8]

Практические занятия (4ч.)

- 1. Решение задач. Определение главных напряжений.(1ч.)[4,5,6,7,8]**
- 2. Решение задач. Определение деформации и напряжений балки при поперечном изгибе.(1ч.)[4,5,6,7,8]**
- 3. Решение задач. Определение деформаций и напряжений при сложном сопротивлении.(1ч.)[4,5,6,7,8]**
- 4. Решение задач. Расчет на продольный изгиб.(1ч.)[4,5,6,7,8]**

Лабораторные работы (4ч.)

- 1. Определение перемещений при изгибе статически определимой балки {работа в малых группах} (2ч.)[2]**
- 2. Косой изгиб {работа в малых группах} (2ч.)[2]**

Самостоятельная работа (94ч.)

- 1. Подготовка к текущим занятиям, самостоятельное изучение материала(77ч.)[3,4,5,6,7,8]**
- 2. Выполнение контрольной работы(8ч.)[1,3]**
- 3. Подготовка к экзамену(9ч.)[3,4,5,6,7,8]**

5. Перечень учебно-методического обеспечения самостоятельной работы обучающихся по дисциплине

Для каждого обучающегося обеспечен индивидуальный неограниченный доступ к электронно-библиотечным системам, электронной библиотеке АлтГТУ и к электронной информационно-образовательной среде:

1. Демидов, А.С. Сопротивление материалов [текст]: учебное пособие для студентов технических специальностей всех форм обучения/ А.С. Демидов, О.А. Михайленко, И.А. Сорокина. - Рубцовск: РИО, 2010. - 418 с. (56 экз.)

2. Курсов, И.В. Сопротивление материалов: методические рекомендации по выполнению лабораторных работ для студентов направления подготовки «Наземные транспортно-технологические комплексы»/И.В.Курсов; Рубцовский индустриальный институт.- Рубцовск:РИИ, 2021. - 11 с. URL: [https://edu.rubinst.ru/resources/books/Kursov_I.V._Soprotivlenie_materialov_dlya_NT_TK_\(labor_rab.\)_2021.pdf](https://edu.rubinst.ru/resources/books/Kursov_I.V._Soprotivlenie_materialov_dlya_NT_TK_(labor_rab.)_2021.pdf) (дата обращения 01.12.2021)

3. Курсов, И.В. Сопротивление материалов: методические рекомендации по выполнению самостоятельной работы для студентов направления подготовки «Наземные транспортно-технологические комплексы»/И.В. Курсов; Рубцовский индустриальный институт.- Рубцовск: РИИ, 2021. - 11 с. URL: [https://edu.rubinst.ru/resources/books/Kursov_I.V._Soprotivlenie_materialov_dlya_NT_TK_\(sam_rabota\)_2021.pdf](https://edu.rubinst.ru/resources/books/Kursov_I.V._Soprotivlenie_materialov_dlya_NT_TK_(sam_rabota)_2021.pdf) (дата обращения 01.12.2021)

6. Перечень учебной литературы

6.1. Основная литература

4. Кирсанова, Э. Г. Сопротивление материалов : учебное пособие / Э. Г. Кирсанова. — 2-е изд. — Саратов : Ай Пи Эр Медиа, 2019. — 111 с. — ISBN 978-5-4486-0440-9. — Текст : электронный // Цифровой образовательный ресурс IPR SMART : [сайт]. — URL: <https://www.iprbookshop.ru/79814.html> (дата обращения: 27.02.2022). — Режим доступа: для авторизир. Пользователей

5. Лукьянов, А. М. Сопротивление материалов в примерах и задачах : учебное пособие / А. М. Лукьянов, М. А. Лукьянов. — Москва : Российский университет транспорта (МИИТ), 2018. — 244 с. — Текст : электронный // Цифровой образовательный ресурс IPR SMART : [сайт]. — URL: <https://www.iprbookshop.ru/116084.html> (дата обращения: 27.02.2022). — Режим доступа: для авторизир. пользователей

6.2. Дополнительная литература

6. Межецкий, Г.Д. Сопротивление материалов : учебник / Г.Д. Межецкий, Г.Г. Загребин, Н.Н. Решетник. — 5-е изд. — Москва : Дашков и К°, 2016. — 432 с. : ил. — Режим доступа: по подписке. — URL: <https://biblioclub.ru/index.php?page=book&id=453911> (дата обращения: 29.03.2021). — Библиогр. в кн. — ISBN 978-5-394-02628-7. — Текст : электронный.

7. Щербакова, Ю. В. Сопротивление материалов : учебное пособие / Ю. В. Щербакова. — 2-е изд. — Саратов : Научная книга, 2019. — 159 с. — ISBN 978-5-9758-1776-1. — Текст : электронный // Цифровой образовательный ресурс IPR SMART : [сайт]. — URL: <https://www.iprbookshop.ru/81048.html> (дата обращения: 27.02.2022). — Режим доступа: для авторизир. пользователей

7. Перечень ресурсов информационно-телекоммуникационной сети «Интернет», необходимых для освоения дисциплины

8. Журнал «Механика твердого тела» <http://mtt.ipmnet.ru/ru/>

8. Фонд оценочных материалов для проведения текущего контроля успеваемости и промежуточной аттестации

Содержание промежуточной аттестации раскрывается в комплекте контролирующих материалов, предназначенных для проверки соответствия уровня подготовки по дисциплине требованиям ФГОС, которые хранятся на кафедре-разработчике РПД в печатном виде и в ЭИОС.

Фонд оценочных материалов (ФОМ) по дисциплине представлен в приложении А.

9. Перечень информационных технологий, используемых при осуществлении образовательного процесса по дисциплине, включая перечень программного обеспечения и информационных справочных систем

Для успешного освоения дисциплины используются ресурсы электронной информационно-образовательной среды, образовательные интернет-порталы, глобальная компьютерная сеть Интернет. В процессе изучения дисциплины происходит интерактивное взаимодействие обучающегося с преподавателем через личный кабинет студента.

№пп	Используемое программное обеспечение
1	LibreOffice
2	Windows
3	Антивирус Kaspersky

№пп	Используемые профессиональные базы данных и информационные справочные системы
1	Бесплатная электронная библиотека онлайн "Единое окно к образовательным ресурсам" для студентов и преподавателей; каталог ссылок на образовательные интернет-ресурсы (http://Window.edu.ru)
2	Национальная электронная библиотека (НЭБ) — свободный доступ читателей к фондам российских библиотек. Содержит коллекции оцифрованных документов (как открытого доступа, так и ограниченных авторским правом), а также каталог изданий, хранящихся в библиотеках России. (http://нэб.рф/)

10. Описание материально-технической базы, необходимой для осуществления образовательного процесса по дисциплине

Наименование специальных помещений и помещений для самостоятельной работы
учебные аудитории для проведения учебных занятий
помещения для самостоятельной работы

Материально-техническое обеспечение и организация образовательного процесса по дисциплине для инвалидов и лиц с ограниченными возможностями здоровья осуществляется в соответствии с «Положением об обучении инвалидов и лиц с ограниченными возможностями здоровья».

ПРИЛОЖЕНИЕ А
ФОНД ОЦЕНОЧНЫХ МАТЕРИАЛОВ ДЛЯ ПРОМЕЖУТОЧНОЙ АТТЕСТАЦИИ
ПО ДИСЦИПЛИНЕ «Сопротивление материалов»

1. Перечень оценочных средств для компетенций, формируемых в результате освоения дисциплины

Код контролируемой компетенции	Способ оценивания	Оценочное средство
ОПК-1: Способен применять естественнонаучные и общетехнические знания, методы математического анализа и моделирования в профессиональной деятельности	Зачет; экзамен	Комплект контролирующих материалов для зачета; комплект контролирующих материалов для экзамена

2. Описание показателей и критериев оценивания компетенций, описание шкал оценивания

Оцениваемые компетенции представлены в разделе «Перечень планируемых результатов обучения по дисциплине, соотнесенных с индикаторами достижения компетенций» рабочей программы дисциплины «Сопротивление материалов».

При оценивании сформированности компетенций по дисциплине «Сопротивление материалов» используется 100-балльная шкала.

Критерий	Оценка по 100-балльной шкале	Оценка по традиционной шкале
Студент освоил изучаемый материал (основной и дополнительный), системно и грамотно излагает его, осуществляет полное и правильное выполнение заданий в соответствии с индикаторами достижения компетенций, способен ответить на дополнительные вопросы.	75-100	<i>Отлично</i>
Студент освоил изучаемый материал, осуществляет выполнение заданий в соответствии с индикаторами достижения компетенций с незначительными ошибками.	50-74	<i>Хорошо</i>
Студент демонстрирует освоение только основного материала, при выполнении заданий в соответствии с индикаторами достижения компетенций допускает отдельные ошибки, не способен систематизировать материал и делать выводы.	25-49	<i>Удовлетворительно</i>
Студент не освоил основное содержание изучаемого материала, задания в	<25	<i>Неудовлетворительно</i>

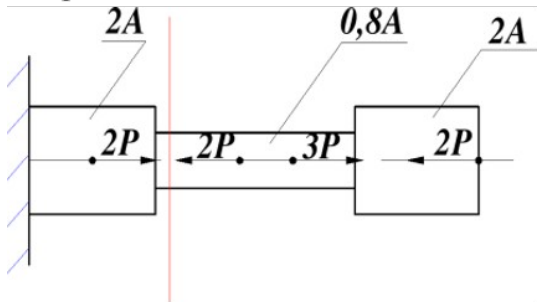
соответствии с индикаторами достижения компетенций не выполнены или выполнены неверно.		
--	--	--

3. Типовые контрольные задания или иные материалы, необходимые для оценки уровня достижения компетенций в соответствии с индикаторами

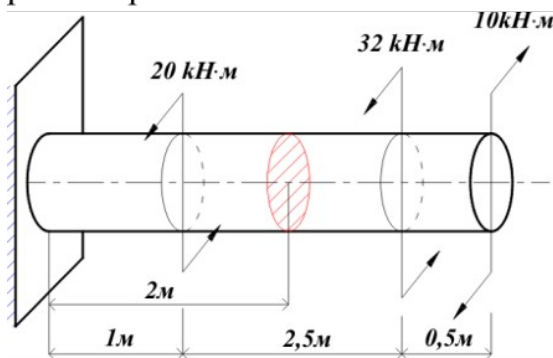
1.Задания на применение естественно научных (или) общеинженерных знаний для решения задач профессиональной деятельности

Компетенция	Индикатор достижения компетенции
ОПК-1 Способен применять естественнонаучные и общеинженерные знания, методы математического анализа и моделирования в профессиональной деятельности	ОПК-1.2 Применяет естественнонаучные и/или общеинженерные знания для решения задач профессиональной деятельности

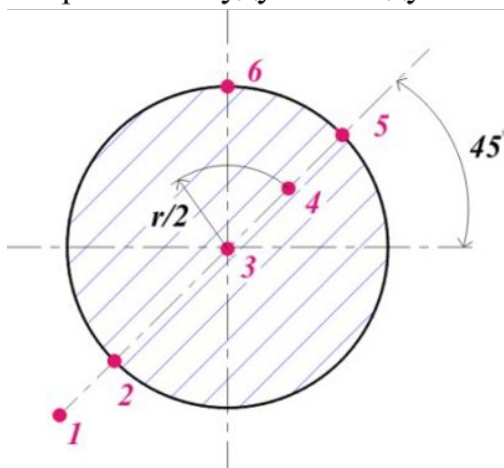
1 Применяя естественнонаучные и/или общеинженерные знания решите задачу (ОПК-1.2). В поперечном сечении ступенчатого стержня, изображенного на рисунке, значения внутреннего усилия и нормальных напряжений составляют...



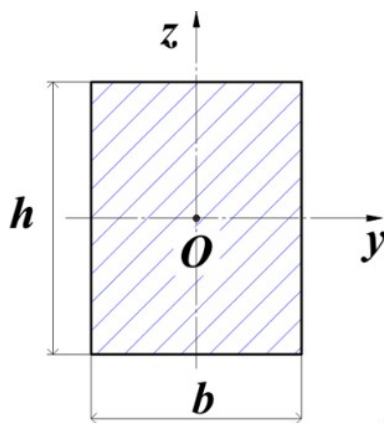
2 Применяя естественнонаучные и/или общеинженерные знания решите задачу (ОПК-1.2). Модуль абсолютного угла закручивания ϕ $1/(GJ_p)$ радиан, рассматриваемого сечения относительно заделки равен...



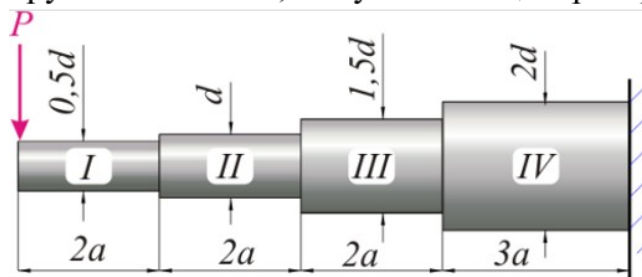
3 Применяя естественнонаучные и/или общеинженерные знания решите задачу (ОПК-1.2). Определить в какой из точек круглого сплошного поперечного сечения при чистом кручении данного бруса, касательные напряжения будут по модулю максимальны...



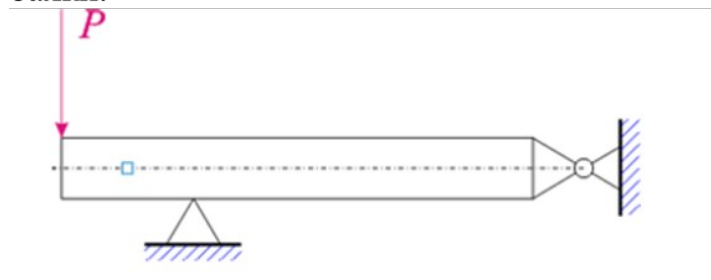
4 Применяя естественнонаучные и/или общеинженерные знания решите задачу (ОПК-1.2). Размеры поперечного сечения бруса $b=2\text{см}$; $h=4\text{см}$. Осевой момент инерции данного сечения относительно оси y составляет, см^4 :



5 Применяя естественнонаучные и/или общеинженерные знания решите задачу (ОПК-1.2). Каково отношение наибольших нормальных напряжений на участке I к наибольшим нормальным напряжениям IV участка балки круглого сечения, без учета концентраторов напряжений.



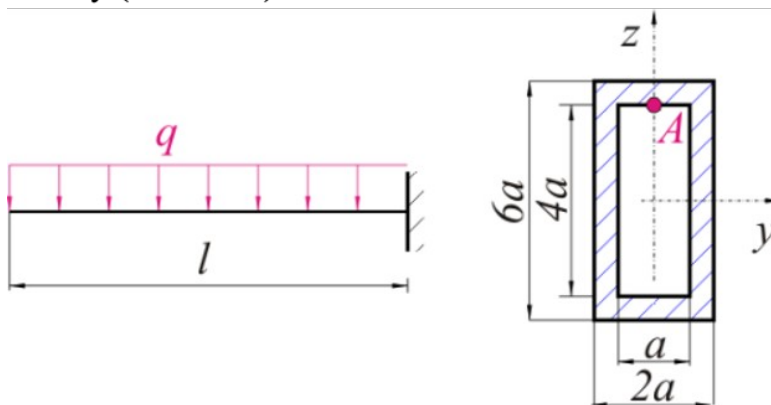
6 Применяя естественнонаучные и/или общеинженерные знания решите задачу (ОПК-1.2). Определите напряженное состояние выделенного элемента балки.



7 Применяя естественнонаучные и/или общеинженерные знания решите задачу (ОПК-1.2). Для данной формы закрепления нежесткого стержня, величина коэффициента приведения длины составляет...



8 Применяя естественнонаучные и/или общеинженерные знания решите задачу (ОПК-1.2).

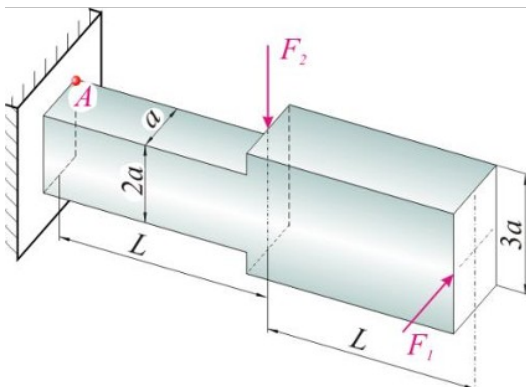


Определить значения M , z , J_y в формуле

$$\sigma_A = \frac{M \cdot z}{J_y}$$

при вычислении напряжений в точке A , поперечного сечения балки в окрестности заделки

9 Применяя естественнонаучные и/или общеинженерные знания решите задачу (ОПК-1.2) С учётом равенства нулю нормального напряжения в точке A сечения заделки, соотношение между поперечными силами F_1 и F_2 составляет...



4. Файл и/или БТЗ с полным комплектом оценочных материалов прилагается.