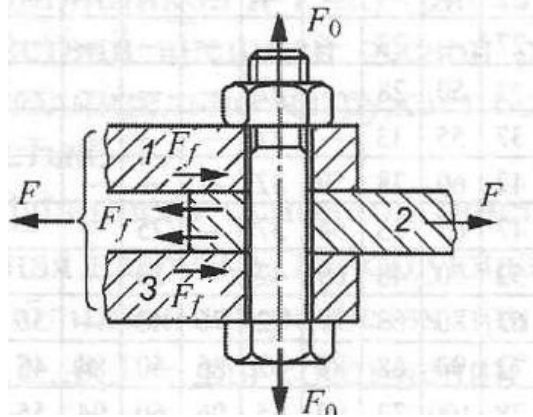


Задание к экзамену №1
промежуточной аттестации

по дисциплине «Детали машин и основы конструирования»

Задача Подобрать болты для соединения стальных планок по данным:
 $F = 5,5$ кН — растягивающая сила планки 1,3 и 2
 $z = 2$ — число болтов. Материал болтов Ст3;
 $f = 0,17$ — коэффициент трения на стыке деталей;
класс прочности — 3,6, затяжка неконтролируемая.



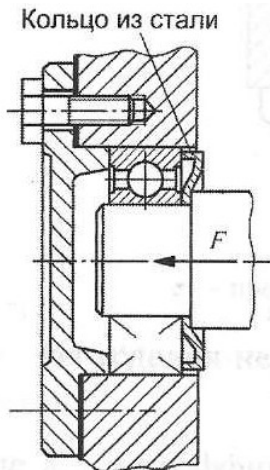
- 1 Применяя естественнонаучные и/или общинженерные знания решите задачу профессиональной деятельности (ОПК-1.2).
- 2 Обоснуйте расчетами технические решения задачи профессиональной деятельности (ОПК-5.1).
- 3 При решении задачи используйте стандарты, нормы и правила в профессиональной деятельности (ОПК-6.1).
- 4 Разработайте сборочный чертеж болтового соединения.(ОПК-6.2).

Составил доцент
Утвердил заведующий кафедрой Т И ТМ И ПП

И.В. Курсов
В.В Гриценко

Задание к экзамену №2
промежуточной аттестации

по дисциплине «Детали машин и основы конструирования»



Крышка подшипника крепится к корпусу винтами, затянутыми при сборке для обеспечения герметичности узла подшипника. Винты испытывают силу затяжки F_0 и воспринимают осевую силу $F = 30$ кН, направленную на узел подшипника. Винты из Ст3, $\sigma_T = 200$ МПа, число винтов $z = 6$.

Определить диаметр винта

- 1 Применяя естественнонаучные и/или общеинженерные знания решите задачу профессиональной деятельности (ОПК-1.2).
- 2 Обоснуйте расчетами технические решения задачи профессиональной деятельности (ОПК-5.1).
- 3 При решении задачи используйте стандарты, нормы и правила в профессиональной деятельности (ОПК-6.1).
- 4 Разработайте сборочный чертеж подшипникового узла.(ОПК-6.2).

Составил доцент

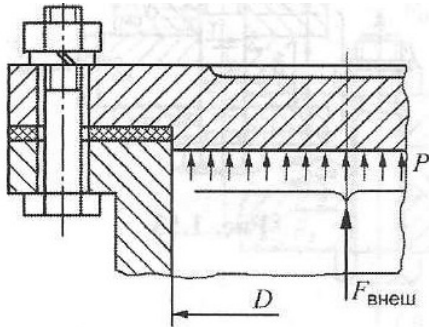
Утвердил заведующий кафедрой Т И ТМ И ПП

И.В. Курсов

В.В Гриценко

Задание к экзамену №3
промежуточной аттестации
по дисциплине «Детали машин и основы конструирования»

Задача



Подобрать болты для соединения крышки с цилиндрическим сосудом сжатого воздуха при следующих данных: давление сжатого воздуха в цилиндре $p = 0,5$ МПа, внутренний диаметр крышки $D = 40$ мм, число болтов $z = 14$. Материал болтов сталь 20, класс прочности болтов 4.6. Затяжка болтов контролируемая. Прокладка полиэтиленовая

- 1 Применяя естественнонаучные и/или общеинженерные знания решите задачу профессиональной деятельности (ОПК-1.2).
- 2 Обоснуйте расчетами технические решения задачи профессиональной деятельности (ОПК-5.1).
- 3 При решении задачи используйте стандарты, нормы и правила в профессиональной деятельности (ОПК-6.1).
- 4 Разработайте сборочный чертеж болтового соединения.(ОПК-6.2).

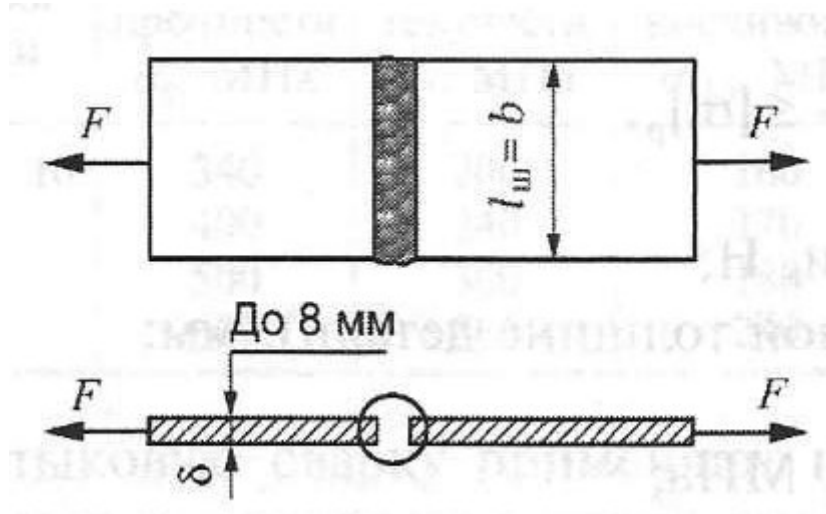
Составил доцент
Утвердил заведующий кафедрой Т И ТМ И ПП

И.В. Курсов
В.В Гриценко

Задание к экзамену №4
промежуточной аттестации
по дисциплине «Детали машин и основы конструирования»

Задача

Определить длину стыкового шва, соединяющего две полосы из Ст3. Толщина полос $\delta = 8$ мм. Сила, действующая на соединение, $F = 50$ кН, сварка электродуговая Э42.



- 1 Применяя естественнонаучные и/или общеинженерные знания решите задачу профессиональной деятельности (ОПК-1.2).
- 2 Обоснуйте расчетами технические решения задачи профессиональной деятельности (ОПК-5.1).
- 3 При решении задачи используйте стандарты, нормы и правила в профессиональной деятельности (ОПК-6.1).
- 4 Разработайте сборочный чертеж сварного соединения.(ОПК-6.2).

Составил доцент
Утвердил заведующий кафедрой Т И ТМ И ПП

И.В. Курсов
В.В Гриценко

Задание к экзамену №5
промежуточной аттестации

по дисциплине «Детали машин и основы конструирования»

Проверить прочность изображенного на рис. заклепочно-го соединения, если $F = 87$ кН. Допускаемые напряжения на растяжение листов $[\sigma]_p = 140$ МПа, на смятие $[\sigma]_{см} = 280$ МПа, на срез заклепок $[\tau]_{ср} = 100$ МПа. Толщина листов δ_l соединяемых встык деталей равна 10 мм, толщина накладок δ_n каждой равна 6 мм. Диаметр заклепок $d = 17$ мм, ширина листов $b = 150$ мм.

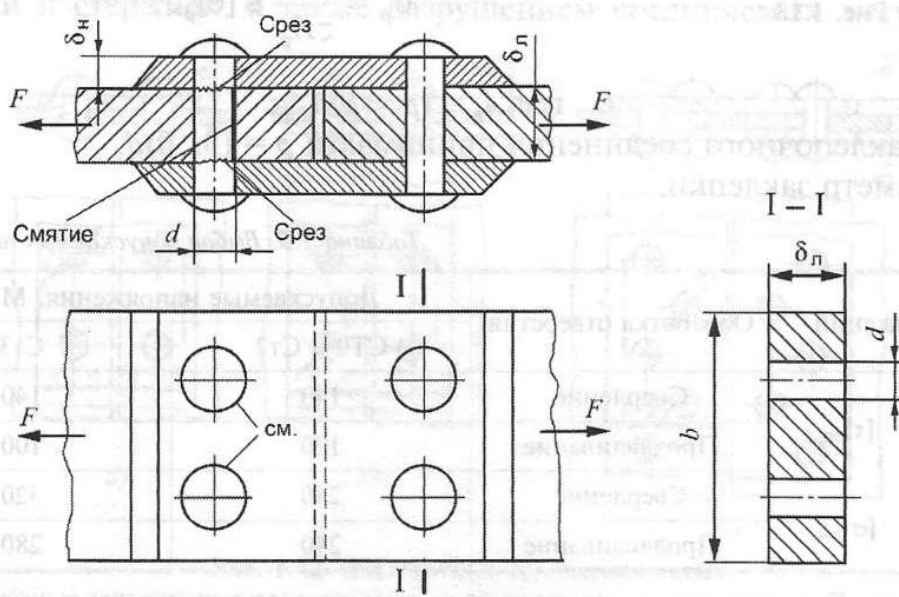


Рис. Конструкция клепаного узла фермы

- 1 Применяя естественнонаучные и/или инженерные знания решите задачу профессиональной деятельности (ОПК-1.2).
- 2 Обоснуйте расчетами технические решения задачи профессиональной деятельности (ОПК-5.1).
- 3 При решении задачи используйте стандарты, нормы и правила в профессиональной деятельности (ОПК-6.1).
- 4 Разработайте сборочный чертёж заклепочно-го соединения.(ОПК-6.2).

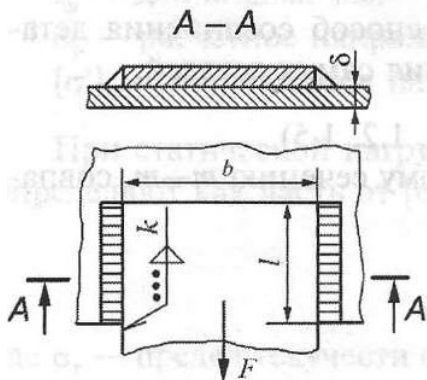
Составил доцент
Утвердил заведующий кафедрой Т И ТМ И ПП

И.В. Курсов
В.В Гриценко

Задание к экзамену №6
промежуточной аттестации

по дисциплине «Детали машин и основы конструирования»

Задача



Определить длину фланговых швов соединения полосы с косынкой из Ст3 из условия прочности. $F = 80$ кН, ширина полосы $b = 200$ мм. Сварка ручная электродом Э42. Толщина деталей δ

- 1 Применяя естественнонаучные и/или общеинженерные знания решите задачу профессиональной деятельности (ОПК-1.2).
- 2 Обоснуйте расчетами технические решения задачи профессиональной деятельности (ОПК-5.1).
- 3 При решении задачи используйте стандарты, нормы и правила в профессиональной деятельности (ОПК-6.1).
- 4 Разработайте сборочный чертеж сварного соединения.(ОПК-6.2).

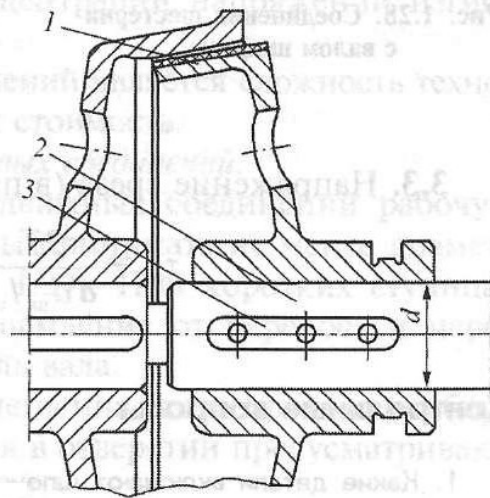
Составил доцент
Утвердил заведующий кафедрой Т И ТМ И ПП

И.В. Курсов
В.В Гриценко

Задание к экзамену №7
промежуточной аттестации
по дисциплине «Детали машин и основы конструирования»

Задача

Определить длину призматической направляющей шпонки вала конической фрикционной муфты по следующим данным: диаметр вала $d = 45$ мм, материал вала — сталь 50, материал муфты — чугун СЧ 18. Момент передаваемый муфтой $T = 345$ Н·м. Перемещение муфты производится под нагрузкой. Вал работает с незначительными толчками



- 1 Применяя естественнонаучные и/или общеинженерные знания решите задачу профессиональной деятельности (ОПК-1.2).
- 2 Обоснуйте расчетами технические решения задачи профессиональной деятельности (ОПК-5.1).
- 3 При решении задачи используйте стандарты, нормы и правила в профессиональной деятельности (ОПК-6.1).
- 4 Разработайте сборочный чертеж шпоночного соединения вала и ступицы полумуфты.(ОПК-6.2).

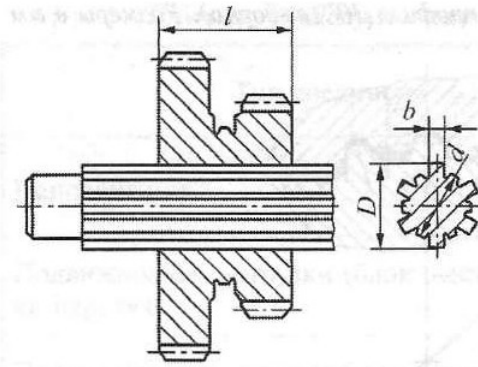
Составил доцент
Утвердил заведующий кафедрой Т И ТМ И ПП

И.В. Курсов
В.В Гриценко

Задание к экзамену №8
промежуточной аттестации

по дисциплине «Детали машин и основы конструирования»

Задача



Проверить прочность прямо-
бочного зубчатого соединения блока шесте-
рен с валом коробки перемены передач
(КПП) токарного станка по следующим дан-
ным: передаваемый вращающий момент
 $T = 100 \text{ Н} \cdot \text{м}$; $D = 26 \text{ мм}$; длина ступицы
блока $l = 40 \text{ мм}$. Материал вала – сталь 45,
блока шестерен – сталь 40. Рабочие поверх-
ности зубьев термически обработаны и шли-
фованы. $[\sigma]_{\text{см}} = 30 \dots 50 \text{ МПа}$.

- 1 Применяя естественнонаучные и/или общеинженерные знания решите задачу профессиональной деятельности (ОПК-1.2).
- 2 Обоснуйте расчетами технические решения задачи профессиональной деятельности (ОПК-5.1).
- 3 При решении задачи используйте стандарты, нормы и правила в профессиональной деятельности (ОПК-6.1).
- 4 Разработайте сборочный чертеж шлицевого соединения вала и ступицы блока шестерен. (ОПК-6.2).

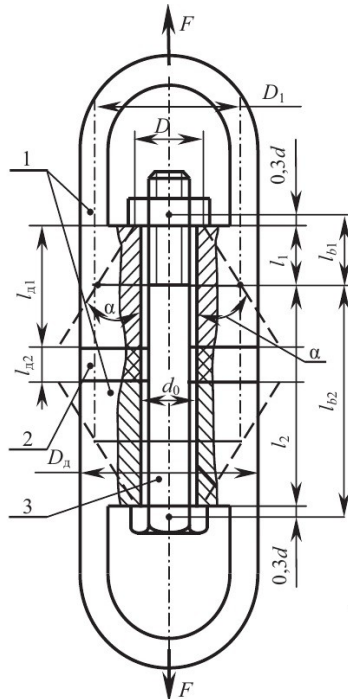
Составил доцент
Утвердил заведующий кафедрой Т И ТМ И ПП

И.В. Курсов
В.В Гриценко

Задание к экзамену №9
промежуточной аттестации
по дисциплине «Детали машин и основы конструирования»

Задача

Рассчитать стяжной болт 3 конструкции, состоящей из двух жестких фланцев 1 и упругой прокладки 2, нагруженный осевой силой $F=10$ кН.



- 1 Применяя естественнонаучные и/или общинженерные знания решите задачу профессиональной деятельности (ОПК-1.2).
- 2 Обоснуйте расчетами технические решения задачи профессиональной деятельности (ОПК-5.1).
- 3 При решении задачи используйте стандарты, нормы и правила в профессиональной деятельности (ОПК-6.1).
- 4 Разработайте чертеж болтового соединения.(ОПК-6.2).

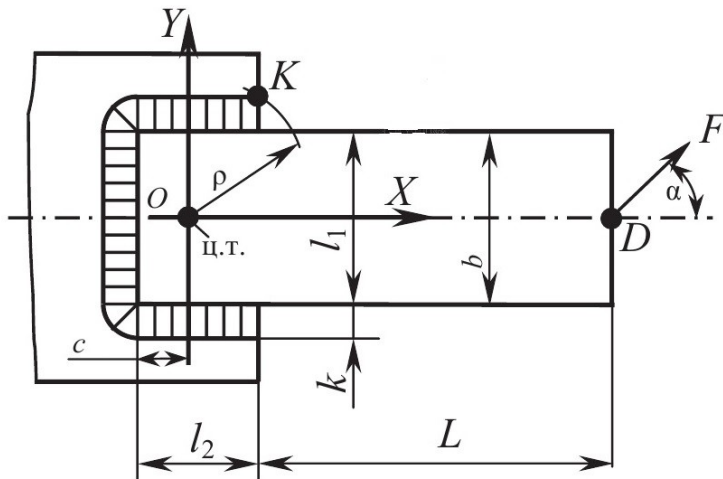
Составил доцент
Утвердил заведующий кафедрой Т И ТМ И ПП

И.В. Курсов
В.В Гриценко

Задание к экзамену №10
промежуточной аттестации
по дисциплине «Детали машин и основы конструирования»

Задача

Рассчитать сварное соединение , нагруженное усилием $F=10$ кН, действующим под углом к оси косынки $\alpha = 45^\circ$; нагрузка статическая; консоль $L = 200$ мм. Толщина косынки $s = 7$ мм; материал листа – сталь ВСт.2пс ГОСТ 380-94; предел временного сопротивления $\sigma_b = 340...440$ МПа, предел текучести $\sigma_t = 210...230$ МПа.



- 1 Применяя естественнонаучные и/или общеинженерные знания решите задачу профессиональной деятельности (ОПК-1.2).
- 2 Обоснуйте расчетами технические решения задачи профессиональной деятельности (ОПК-5.1).
- 3 При решении задачи используйте стандарты, нормы и правила в профессиональной деятельности (ОПК-6.1).
- 4 Разработайте чертеж сварного соединения.(ОПК-6.2).

Составил доцент
Утвердил заведующий кафедрой Т И ТМ И ПП

И.В. Курсов
В.В Гриценко

Задание к экзамену №11
промежуточной аттестации
по дисциплине «Детали машин и основы конструирования»

Задача

Для неподвижного соединения вал-ступица зубчатого колеса, имеющего по цилиндрической посадочной поверхности посадку с натягом для центрирования деталей Н7/р6, подобрать призматическую шпонку и проверить ее на прочность.

Исходные данные: номинальный диаметр вала $d=50$ мм; длина ступицы зубчатого колеса $l_{ст}=60$ мм; передаваемый вращающий момент $T=300$ Нм; обозначения полей допусков по ГОСТ 23360-78 ширины шпонки h9; паза вала N9; паза втулки JS9.

- 1 Применяя естественнонаучные и/или общеинженерные знания решите задачу профессиональной деятельности (ОПК-1.2).
- 2 Обоснуйте расчетами технические решения задачи профессиональной деятельности (ОПК-5.1).
- 3 При решении задачи используйте стандарты, нормы и правила в профессиональной деятельности (ОПК-6.1).
- 4 Разработайте чертеж спроектированного шпоночного соединения.(ОПК-6.2).

Составил доцент
Утвердил заведующий кафедрой Т И ТМ И ПП

И.В. Курсов
В.В Гриценко

Задание к экзамену №12
промежуточной аттестации
по дисциплине «Детали машин и основы конструирования»

Задача

Рассчитать неподвижное прямобочное шлицевое соединение средней серии по ГОСТ 1139-80 с параметрами: $z = 8$; $d = 42$ мм; $D = 48$ мм; $f = 0,4$; с длиной ступицы $l = 60$ мм. Соединение передает внешний вращающий момент $T = 300$ Н·м, при средних условиях эксплуатации.

- 1 Применяя естественнонаучные и/или общеинженерные знания решите задачу профессиональной деятельности (ОПК-1.2).
- 2 Обоснуйте расчетами технические решения задачи профессиональной деятельности (ОПК-5.1).
- 3 При решении задачи используйте стандарты, нормы и правила в профессиональной деятельности (ОПК-6.1).
- 4 Разработайте чертеж спроектированного шлицевого соединения.(ОПК-6.2).

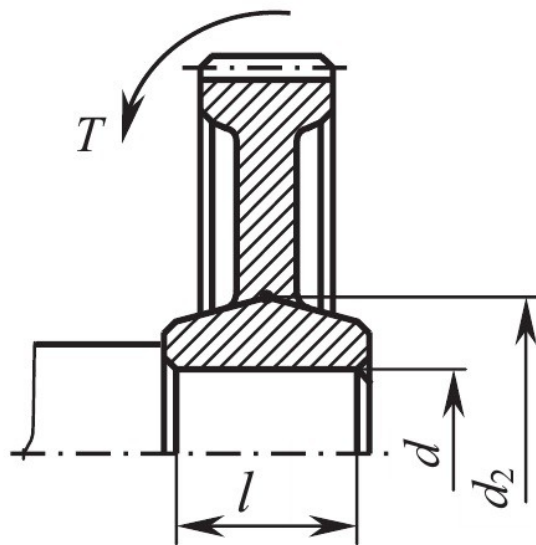
Составил доцент
Утвердил заведующий кафедрой Т И ТМ И ПП

И.В. Курсов
В.В Гриценко

Задание к экзамену №13
промежуточной аттестации
по дисциплине «Детали машин и основы конструирования»

Задача

Рассчитать и подобрать посадку с натягом, обеспечивающую передачу вращающего момента с зубчатого колеса на вал при следующих исходных данных: $T = 400 \text{ Н}\cdot\text{м}$; $d = 50 \text{ мм}$; $d_1 = 0$ (вал сплошной); $d_2 = 80 \text{ мм}$ (условный наружный диаметр ступицы зубчатого колеса); $l = 50 \text{ мм}$. Материал ступицы зубчатого колеса и вала сталь 45 с параметрами: $E = 2,06 \cdot 10^{11} \text{ Па}$ ($2,06 \cdot 10^5 \text{ МПа}$); $\sigma_T = 3,53 \cdot 10^8 \text{ Па}$ (353 МПа); $\mu = 0,3$. Коэффициент запаса сцепления $K = 1,5$; коэффициент трения $f = 0,085$ (механическая запрессовка).



- 1 Применяя естественнонаучные и/или общинженерные знания решите задачу профессиональной деятельности (ОПК-1.2).
- 2 Обоснуйте расчетами технические решения задачи профессиональной деятельности (ОПК-5.1).
- 3 При решении задачи используйте стандарты, нормы и правила в профессиональной деятельности (ОПК-6.1).
- 4 Разработайте чертеж соединения с натягом.(ОПК-6.2).

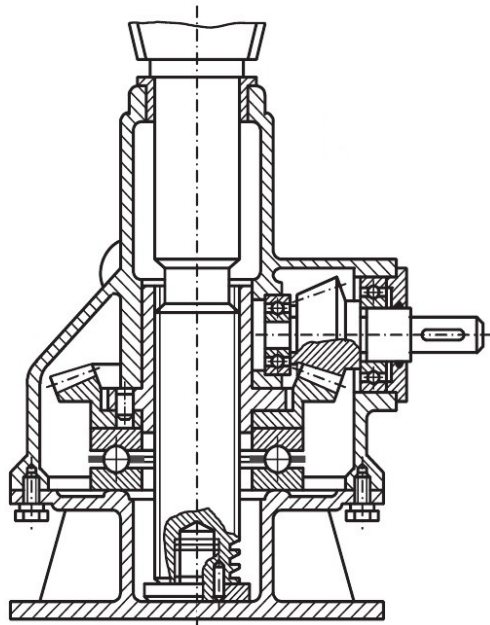
Составил доцент
Утвердил заведующий кафедрой Т И ТМ И ПП

И.В. Курсов
В.В Гриценко

Задание к экзамену №14
промежуточной аттестации
по дисциплине «Детали машин и основы конструирования»

Задача

Рассчитать домкрат винтовой грузоподъемность домкрата $Q = 45000$ Н; высота подъема груза $h = 800$ мм; материал винта сталь 45 ГОСТ 1050-85, термообработка – нормализация, $\sigma_m = 270$ МПа; материал гайки бронза Бр ОЦС6-6-3.



- 1 Применяя естественнонаучные и/или общеинженерные знания решите задачу профессиональной деятельности (ОПК-1.2).
- 2 Обоснуйте расчетами технические решения задачи профессиональной деятельности (ОПК-5.1).
- 3 При решении задачи используйте стандарты, нормы и правила в профессиональной деятельности (ОПК-6.1).
- 4 Разработайте чертеж гайки.(ОПК-6.2).

Составил доцент
Утвердил заведующий кафедрой Т И ТМ И ПП

И.В. Курсов
В.В Гриценко

Задание к экзамену №15
промежуточной аттестации
по дисциплине «Детали машин и основы конструирования»

Задача

Рассчитать подшипник скольжения (выбрать посадку), работающего с постоянной частотой вращения 1000 мин^{-1} и радиальной нагрузкой 20 кН. Цапфа вала диаметром 85 мм обработана шлифованием по 7 качеству точности с нормальным уровнем относительной геометрической точности.

- 1 Применяя естественнонаучные и/или общеинженерные знания решите задачу профессиональной деятельности (ОПК-1.2).
- 2 Обоснуйте расчетами технические решения задачи профессиональной деятельности (ОПК-5.1).
- 3 При решении задачи используйте стандарты, нормы и правила в профессиональной деятельности (ОПК-6.1).
- 4 Разработайте чертеж узла подшипника.(ОПК-6.2).

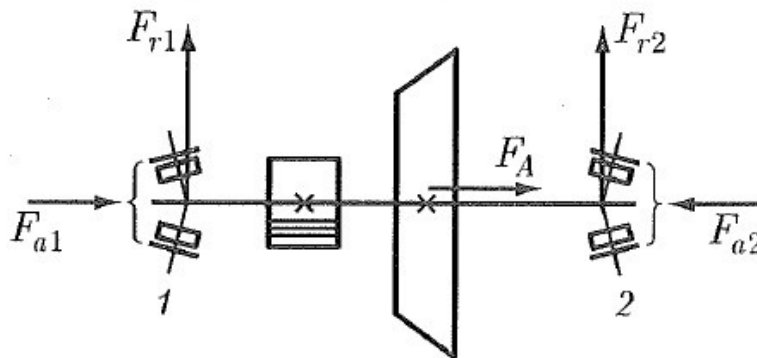
Составил доцент
Утвердил заведующий кафедрой Т И ТМ И ПП

И.В. Курсов
В.В Гриценко

Задание к экзамену №16
промежуточной аттестации
по дисциплине «Детали машин и основы конструирования»

Задача

Подобрать подшипники для опор вала редуктора привода цепного конвейера. Частота вращения вала $n = 200 \text{ мин}^{-1}$. Требуемый ресурс при вероятности безотказной работы 90 %: $L'_{10ah} = 20\,000 \text{ ч}$. Диаметр посадочных поверхностей вала $d = 45 \text{ мм}$. Максимальные длительно действующие силы: $F_{r1 \max} = 9\,820 \text{ Н}$, $F_{r2 \max} = 8\,040 \text{ Н}$, $F_{A \max} = 3\,210 \text{ Н}$. Режим нагружения – III (средний нормальный). Возможны кратковременные перегрузки до 150 % номинальной нагрузки. Условия эксплуатации подшипников – обычные. Ожидаемая температура работы $t_{\text{раб}} = 45 \text{ °С}$.



- 1 Применяя естественнонаучные и/или общинженерные знания решите задачу профессиональной деятельности (ОПК-1.2).
- 2 Обоснуйте расчетами технические решения задачи профессиональной деятельности (ОПК-5.1).
- 3 При решении задачи используйте стандарты, нормы и правила в профессиональной деятельности (ОПК-6.1).
- 4 Разработайте чертеж узла подшипника (ОПК-6.2).

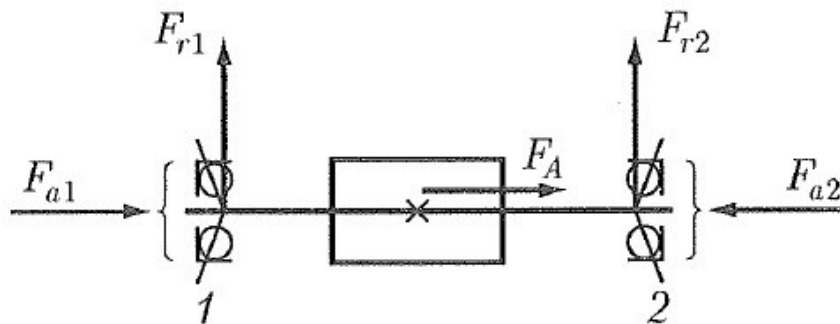
Составил доцент
Утвердил заведующий кафедрой Т И ТМ И ПП

И.В. Курсов
В.В Гриценко

Задание к экзамену №17
промежуточной аттестации
по дисциплине «Детали машин и основы конструирования»

Задача

Подобрать подшипники качения для опор вала-червяка . Частота вращения вала $n = 945 \text{ мин}^{-1}$. Требуемый ресурс при вероятности безотказной работы 90 %: $L'_{10ah} = 10\,000$ ч. Диаметр посадочных поверхностей вала $d = 40$ мм. Максимальные длительно действующие силы: $F_{r1\max} = 1\,550$ Н, $F_{r2\max} = 2\,300$ Н, $F_{A\max} = 3\,000$ Н. Режим нагружения – IV (легкий). Возможны кратковременные перегрузки до 150 % номинальной нагрузки. Условия эксплуатации подшипников – обычные. Ожидаемая температура работы $t_{\text{раб}} = 75$ °С.



- 1 Применяя естественнонаучные и/или общеинженерные знания решите задачу профессиональной деятельности (ОПК-1.2).
- 2 Обоснуйте расчетами технические решения задачи профессиональной деятельности (ОПК-5.1).
- 3 При решении задачи используйте стандарты, нормы и правила в профессиональной деятельности (ОПК-6.1).
- 4 Разработайте чертеж узла подшипника.(ОПК-6.2).

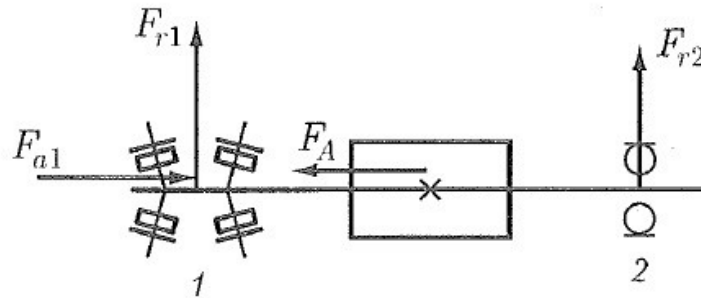
Составил доцент
Утвердил заведующий кафедрой Т И ТМ И ПП

И.В. Курсов
В.В Гриценко

Задание к экзамену №18
промежуточной аттестации
по дисциплине «Детали машин и основы конструирования»

Задача

Подобрать подшипники качения для фиксирующей опоры вала червяка (рис.). Частота вращения вала $n = 970 \text{ мин}^{-1}$. Требуемый ресурс при вероятности безотказной работы 90 %: $L'_{10ah} = 12\,500 \text{ ч}$. Диаметр посадочной поверхности вала $d = 40 \text{ мм}$. Максимальные длительно действующие силы: $F_{r1 \max} = 3\,500 \text{ Н}$, $F_{A \max} = 5\,400 \text{ Н}$. Режим нагружения — I (тяжелый). Возможны кратковременные перегрузки до 150 % номинальной нагрузки. Условия эксплуатации подшипников — обычные. Ожидаемая температура работы $t_{\text{раб}} = 80 \text{ }^\circ\text{С}$.



- 1 Применяя естественнонаучные и/или инженерные знания решите задачу профессиональной деятельности (ОПК-1.2).
- 2 Обоснуйте расчетами технические решения задачи профессиональной деятельности (ОПК-5.1).
- 3 При решении задачи используйте стандарты, нормы и правила в профессиональной деятельности (ОПК-6.1).
- 4 Разработайте чертеж узла подшипника.(ОПК-6.2).

Составил доцент
Утвердил заведующий кафедрой Т И ТМ И ПП

И.В. Курсов
В.В Гриценко

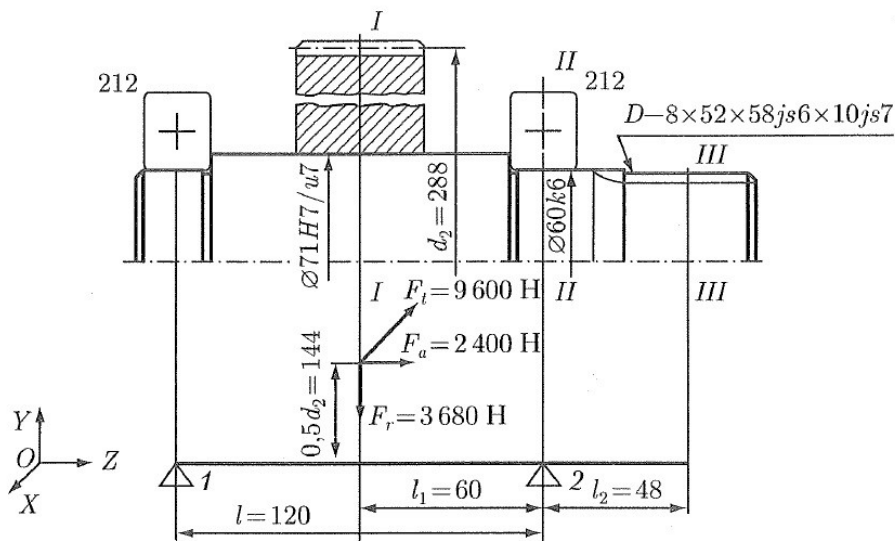
Задание к экзамену №19
промежуточной аттестации
по дисциплине «Детали машин и основы конструирования»

Задача

На рис. приведена конструкция выходного вала цилиндрического зубчатого редуктора, а также расчетная схема и эпюры изгибающих M и крутящего M_k моментов, продольной осевой силы. Силы в зубчатом зацеплении: $F_t = 9\,600$ Н, $F_r = 3\,680$ Н, $F_a = 2\,400$ Н. Вал установлен на двух шариковых радиальных однорядных подшипниках 212 по ГОСТ 8338–75, на шлицевом конце вала предполагается установка ступицы муфты с металлическими стержнями. Консольная сила, действующая на вал со стороны муфты, $F_k = 539$ Н. Коэффициент перегрузки при расчете на статическую прочность $K_H = 2,2$.

Вал изготовлен из стали марки 45 со следующими характеристиками статической прочности и сопротивления усталости (см. табл.): временное сопротивление $\sigma_B = 900$ МПа; предел текучести $\sigma_T = 650$ МПа; предел текучести при кручении $\tau_T = 390$ МПа, предел выносливости при изгибе $\sigma_{-1} = 410$ МПа, предел выносливости при кручении $\tau_{-1} = 230$ МПа, коэффициент чувствительности к асимметрии цикла нагружения $\psi_T = 0,1$. Вал изготовлен без поверхностного упрочнения.

Минимально допустимые запасы прочности по пределу текучести и сопротивлению усталости соответственно: $[S_T] = 2,0$ и $[S] = 2,0$.



- 1 Применяя естественнонаучные и/или общинженерные знания решите задачу профессиональной деятельности (ОПК-1.2).
- 2 Обоснуйте расчетами технические решения задачи профессиональной деятельности (ОПК-5.1).
- 3 При решении задачи используйте стандарты, нормы и правила в профессиональной деятельности (ОПК-6.1).
- 4 Разработайте чертеж вала .(ОПК-6.2).

Составил доцент
 Утвердил заведующий кафедрой Т И ТМ И ПП
 Гриценко

И.В. Курсов
 В.В

Задание к экзамену №20
промежуточной аттестации
по дисциплине «Детали машин и основы конструирования»

Задача

Подобрать центробежную муфту с колодками по следующим данным: мощность электродвигателя $P = 3$ кВт; частота вращения ротора $n = 955$ мин⁻¹; размеры конца вала электродвигателя : $d_1 = 32$ мм, $l_1 = 80$ мм; пуск рабочего органа производят один раз в смену.

- 1 Применяя естественнонаучные и/или общеинженерные знания решите задачу профессиональной деятельности (ОПК-1.2).
- 2 Обоснуйте расчетами технические решения задачи профессиональной деятельности (ОПК-5.1).
- 3 При решении задачи используйте стандарты, нормы и правила в профессиональной деятельности (ОПК-6.1).
- 4 Разработайте чертеж колодки муфты.(ОПК-6.2).

Составил доцент
Утвердил заведующий кафедрой Т И ТМ И ПП

И.В. Курсов
В.В Гриценко