

**Экзаменационный билет №1**  
**промежуточной аттестации**  
**по дисциплине «Основы САД-систем»**

- 1 Построите трехмерную модель детали, представленной на рисунке 1. По построенной трехмерной модели детали выполните ее ассоциативный чертеж. (ОПК-6.2).
- 2 Продемонстрируйте знание принципов современных информационных технологий при решении данной задачи профессиональной деятельности. (ОПК-4.1)
- 3 Используйте современные информационные технологии для решения данной задачи профессиональной деятельности. (ОПК-4.2)
- 4 При оформлении чертежа используйте стандарты, нормы и правила в профессиональной деятельности. (ОПК-6.1).

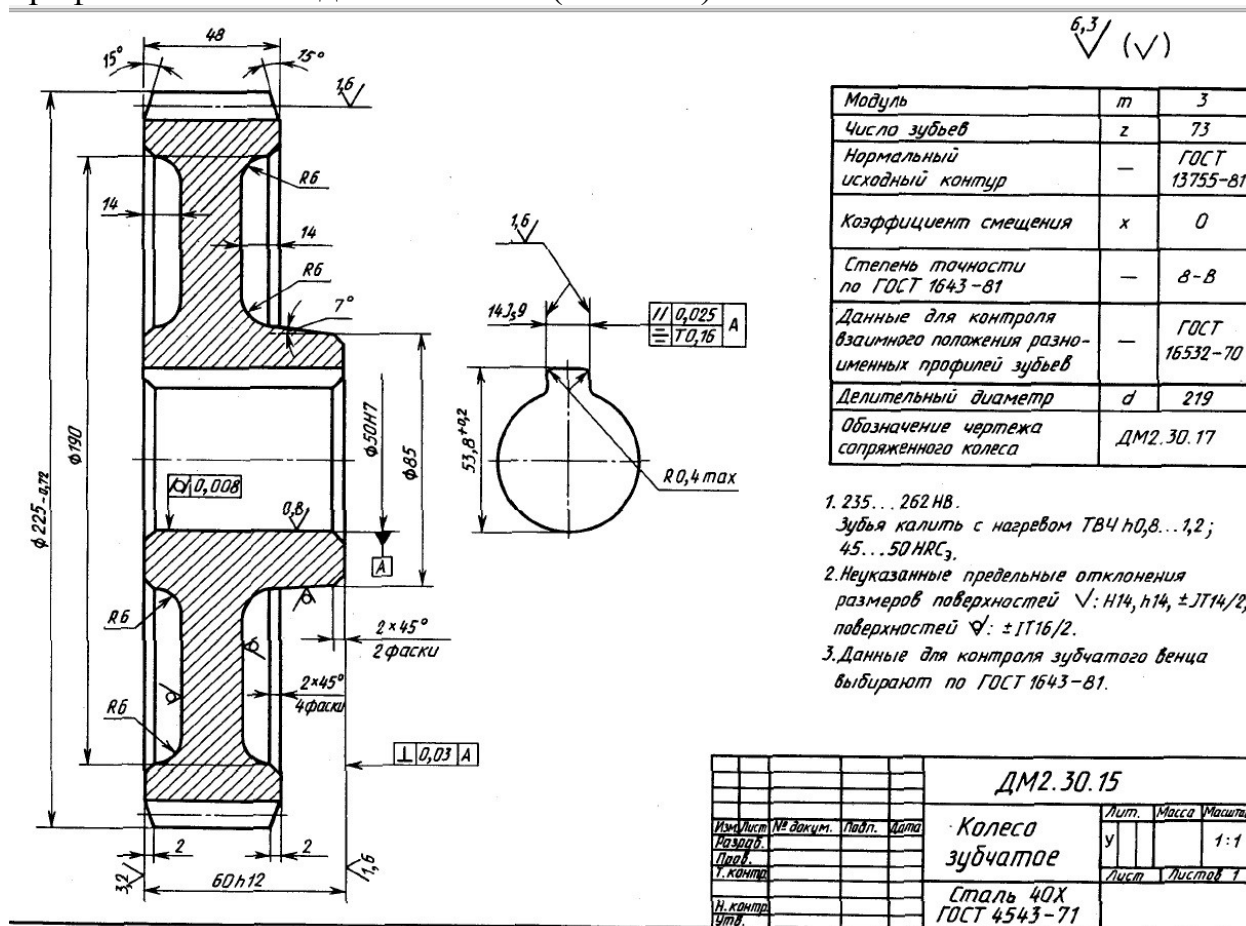


Рисунок 1

Составил доцент

И.В. Курсов

Утвердил заведующий кафедрой Т И ТМ И ПП

В.В. Гриценко

**Экзаменационный билет №2**  
**промежуточной аттестации**  
**по дисциплине «Основы САД-систем»**

- 1 Построите трехмерную модель детали, представленной на рисунке 1. По построенной трехмерной модели детали выполните ее ассоциативный чертеж. (ОПК-6.2).
- 2 Продемонстрируйте знание принципов современных информационных технологий при решении данной задачи профессиональной деятельности. (ОПК-4.1)
- 3 Используйте современные информационные технологии для решения данной задачи профессиональной деятельности. (ОПК-4.2)
- 4 При оформлении чертежа используйте стандарты, нормы и правила в профессиональной деятельности. (ОПК-6.1).

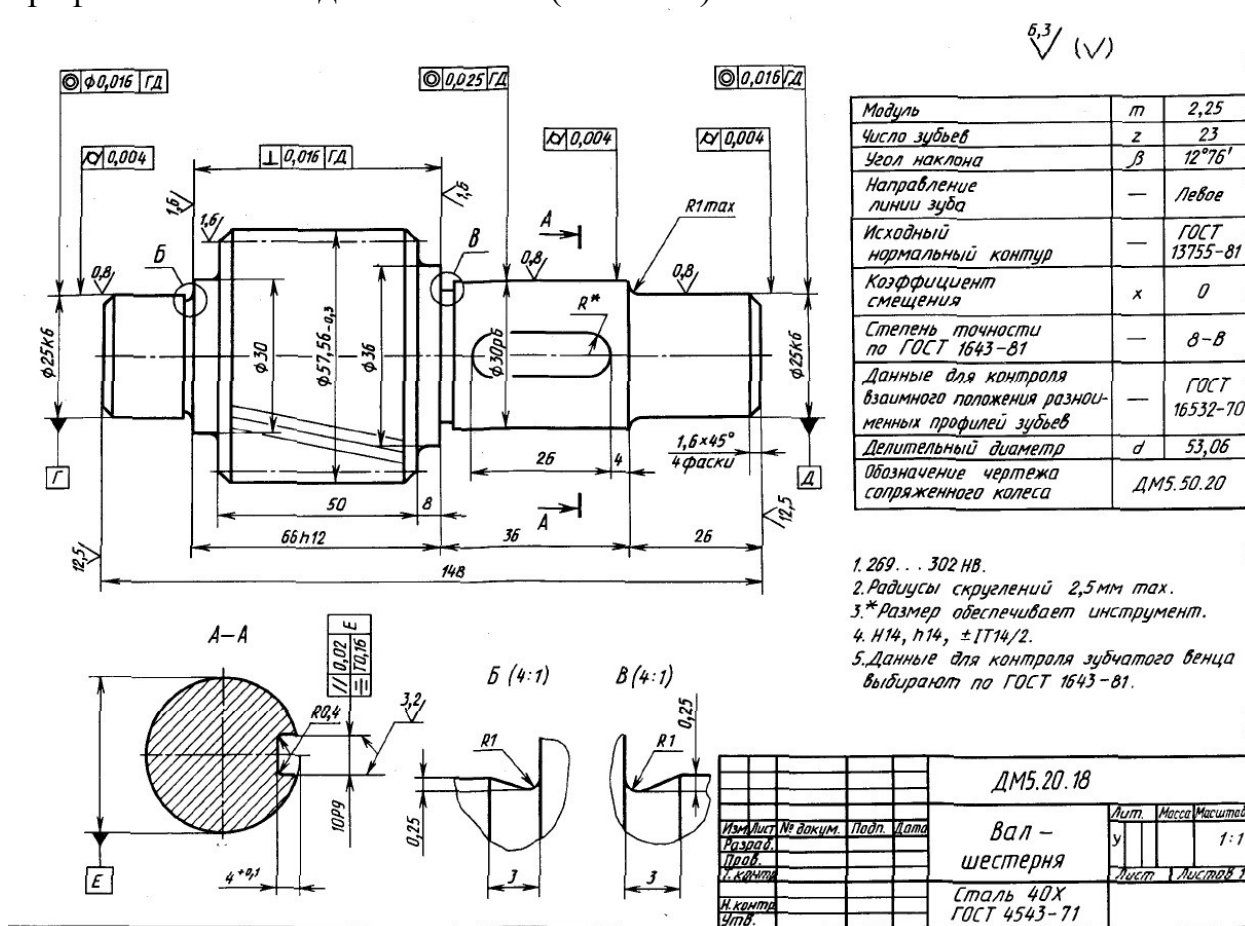


Рисунок 1

Составил доцент

И.В. Курсов

Утвердил заведующий кафедрой Т И ТМ И ПП

В.В. Гриценко

**Экзаменационный билет №3**  
**промежуточной аттестации**  
**по дисциплине «Основы САД-систем»**

- 1 Построите трехмерную модель детали, представленной на рисунке 1. По построенной трехмерной модели детали выполните ее ассоциативный чертёж. (ОПК-6.2).
- 2 Проявите знание принципов современных информационных технологий при решении данной задачи профессиональной деятельности. (ОПК-4.1)
- 3 Используйте современные информационные технологии для решения данной задачи профессиональной деятельности. (ОПК-4.2)
- 4 При оформлении чертежа используйте стандарты, нормы и правила в профессиональной деятельности. (ОПК-6.1).

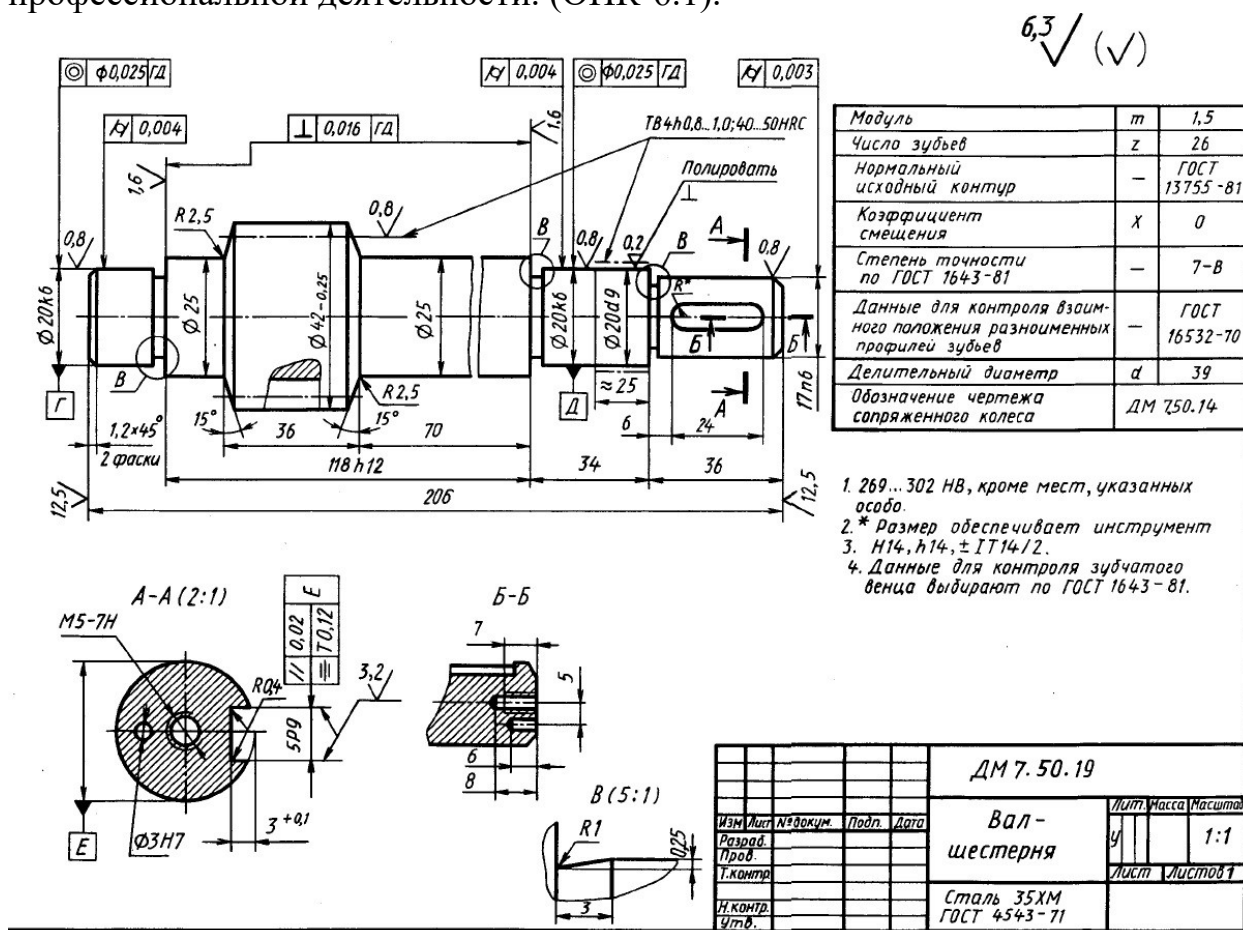


Рисунок 1

Составил доцент

И.В. Курсов

Утвердил заведующий кафедрой Т И ТМ И ПП

В.В. Гриценко

**Экзаменационный билет №4**  
**промежуточной аттестации**  
**по дисциплине «Основы САД-систем»**

- 1 Построите трехмерную модель детали, представленной на рисунке 1. По построенной трехмерной модели детали выполните ее ассоциативный чертеж. (ОПК-6.2).
- 2 Продемонстрируйте знание принципов современных информационных технологий при решении данной задачи профессиональной деятельности. (ОПК-4.1)
- 3 Используйте современные информационные технологии для решения данной задачи профессиональной деятельности. (ОПК-4.2)
- 4 При оформлении чертежа используйте стандарты, нормы и правила в профессиональной деятельности. (ОПК-6.1).

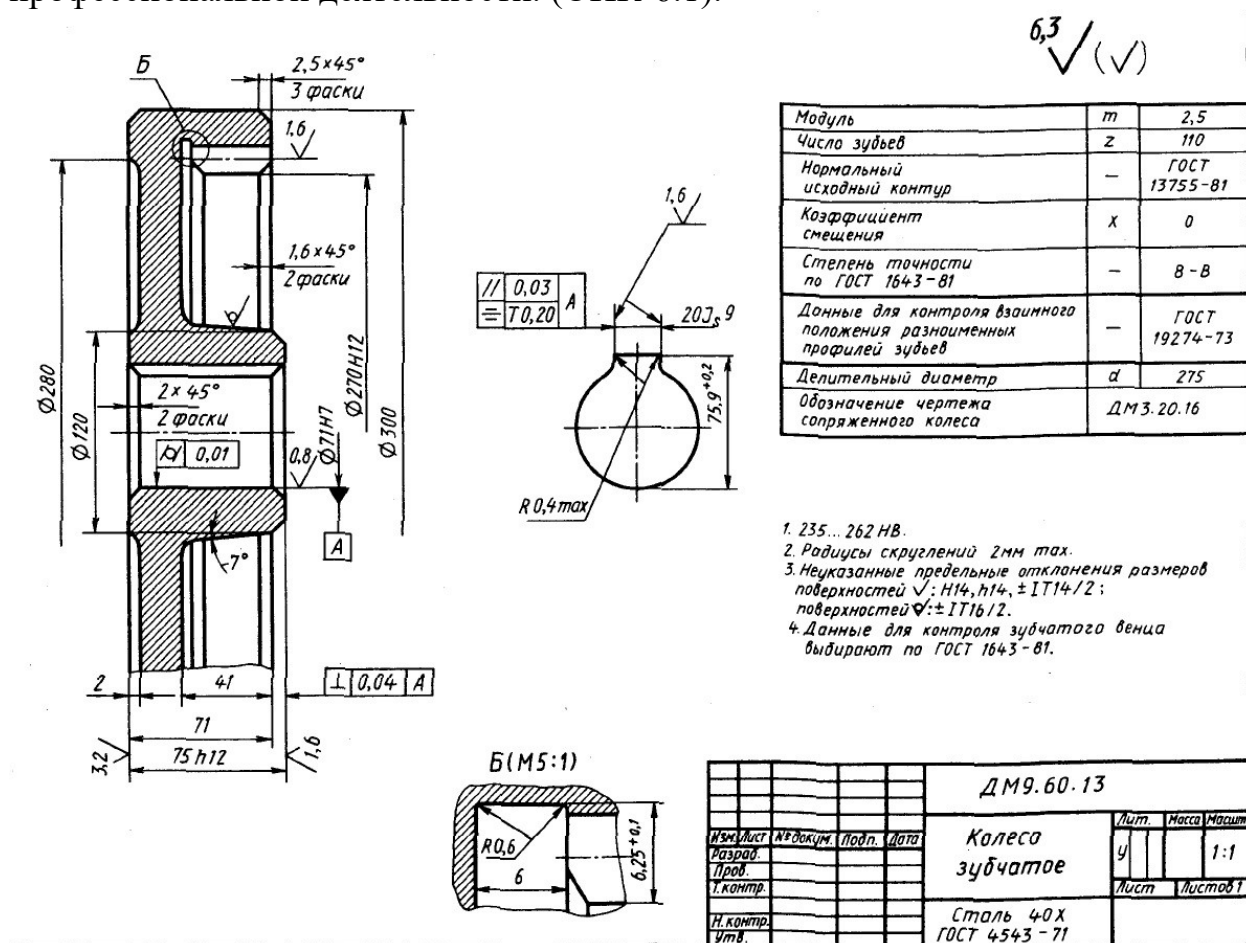


Рисунок 1 – Стойка

Составил доцент

И.В. Курсов

Утвердил заведующий кафедрой Т И ТМ И ПП

В.В. Гриценко



**Экзаменационный билет №5**  
**промежуточной аттестации**  
**по дисциплине «Основы САД-систем»**

- 1 Построите трехмерную модель детали, представленной на рисунке 1. По построенной трехмерной модели детали выполните ее ассоциативный чертеж.(ОПК-6.2).
- 2 Продемонстрируйте знание принципов современных информационных технологий при решении данной задачи профессиональной деятельности. (ОПК-4.1)
- 3 Используйте современные информационные технологии для решения данной задачи профессиональной деятельности. (ОПК-4.2)
- 4 При оформлении чертежа используйте стандарты, нормы и правила в профессиональной деятельности. (ОПК-6.1).

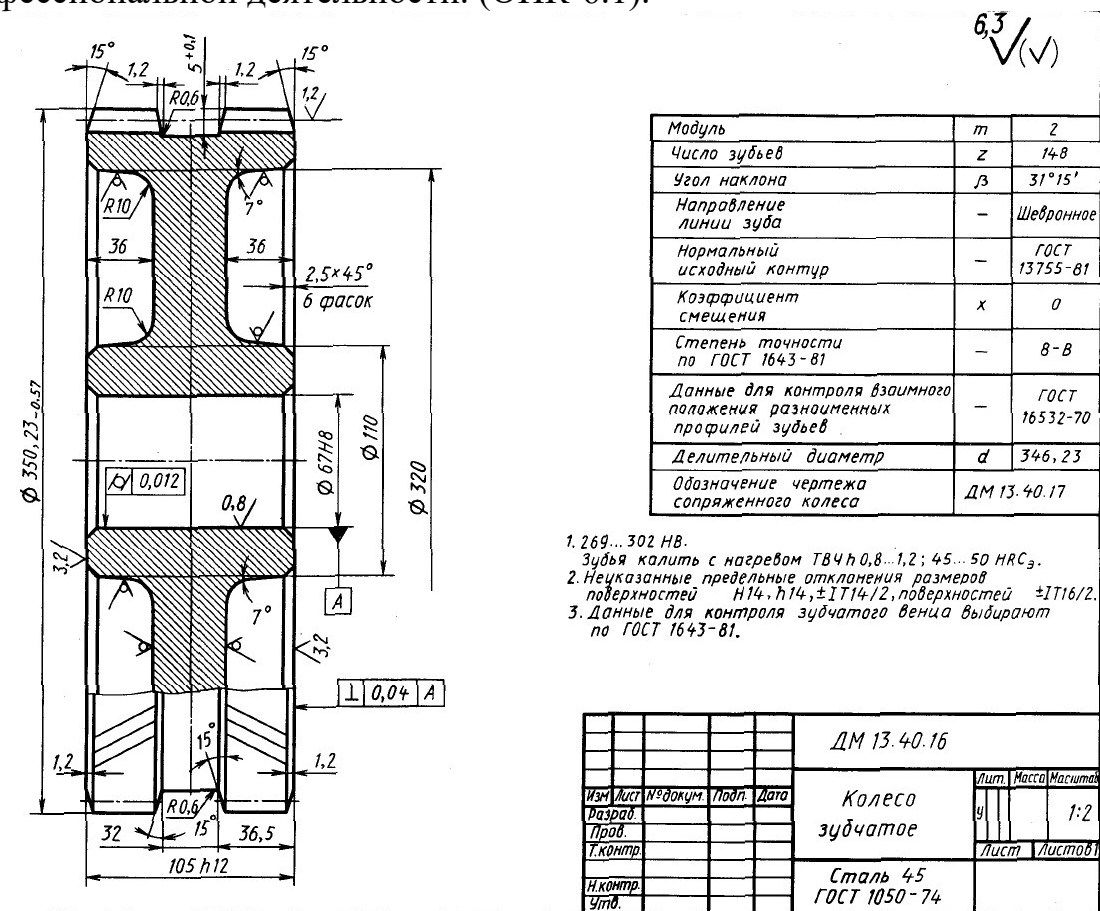


Рисунок 1

Составил доцент

И.В. Курсов

Утвердил заведующий кафедрой Т И ТМ И ПП

В.В. Гриценко

**Экзаменационный билет №6**  
**промежуточной аттестации**  
**по дисциплине «Основы САД-систем»**

- 1 Построите трехмерную модель детали, представленной на рисунке 1. По построенной трехмерной модели детали выполните ее ассоциативный чертёж. (ОПК-6.2).
- 2 Проявите знание принципов современных информационных технологий при решении данной задачи профессиональной деятельности. (ОПК-4.1)
- 3 Используйте современные информационные технологии для решения данной задачи профессиональной деятельности. (ОПК-4.2)
- 4 При оформлении чертежа используйте стандарты, нормы и правила в профессиональной деятельности. (ОПК-6.1).

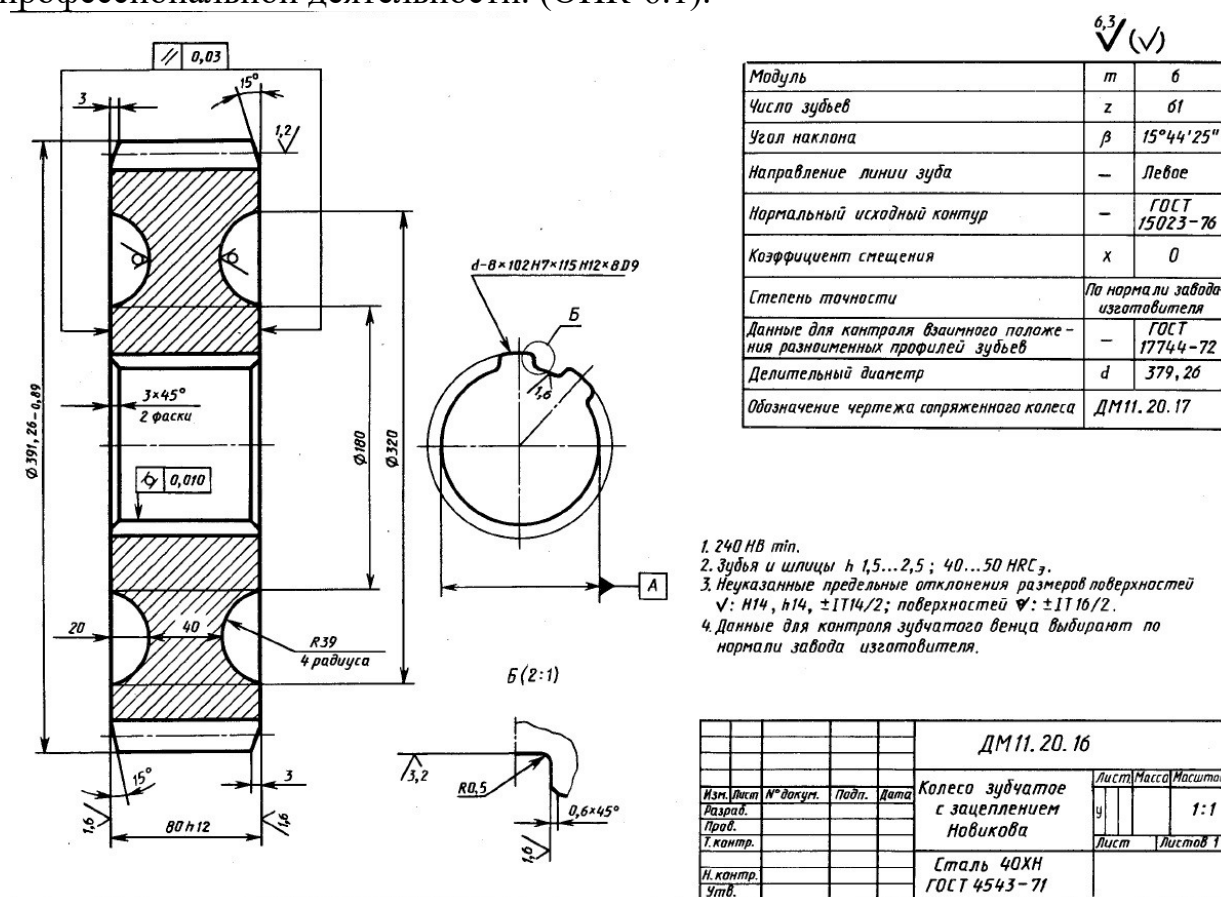


Рисунок 1

Составил доцент

И.В. Курсов

Утвердил заведующий кафедрой Т И ТМ И ПП

В.В. Гриценко

**Экзаменационный билет №7**  
**промежуточной аттестации**  
**по дисциплине «Основы САД-систем»**

- 1 Построите трехмерную модель детали, представленной на рисунке 1. По построенной трехмерной модели детали выполните ее ассоциативный чертеж. (ОПК-6.2).
- 2 Продемонстрируйте знание принципов современных информационных технологий при решении данной задачи профессиональной деятельности. (ОПК-4.1)
- 3 Используйте современные информационные технологии для решения данной задачи профессиональной деятельности. (ОПК-4.2)
- 4 При оформлении чертежа используйте стандарты, нормы и правила в профессиональной деятельности. (ОПК-6.1).

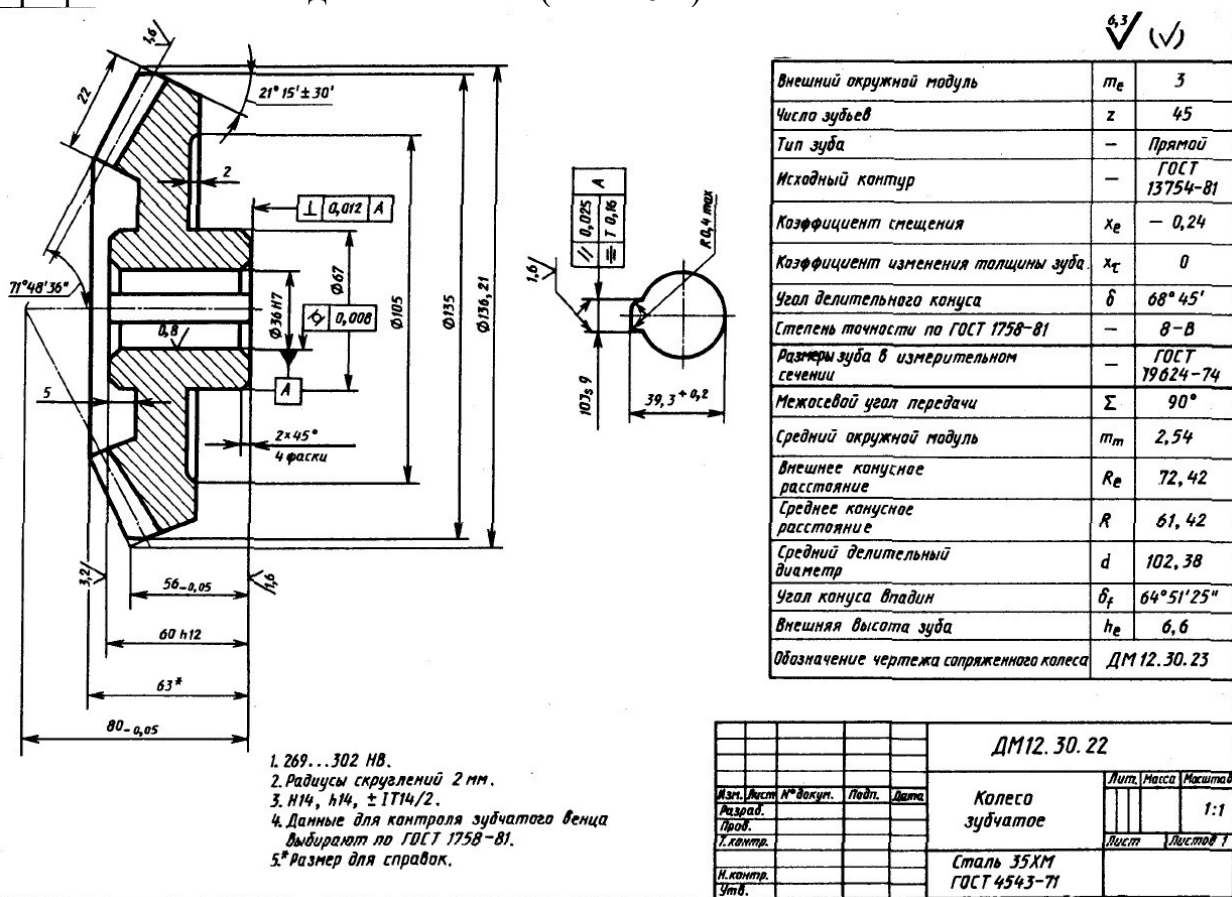


Рисунок 1

Составил доцент

И.В. Курсов

Утвердил заведующий кафедрой Т И ТМ И ПП

В.В. Гриценко

**Экзаменационный билет №8**  
**промежуточной аттестации**  
**по дисциплине «Основы САД-систем»**

- 1 Построите трехмерную модель детали, представленной на рисунке 1. По построенной трехмерной модели детали выполните ее ассоциативный чертёж. (ОПК-6.2).
- 2 Продемонстрируйте знание принципов современных информационных технологий при решении данной задачи профессиональной деятельности. (ОПК-4.1)
- 3 Используйте современные информационные технологии для решения данной задачи профессиональной деятельности. (ОПК-4.2)
- 4 При оформлении чертежа используйте стандарты, нормы и правила в профессиональной деятельности. (ОПК-6.1).

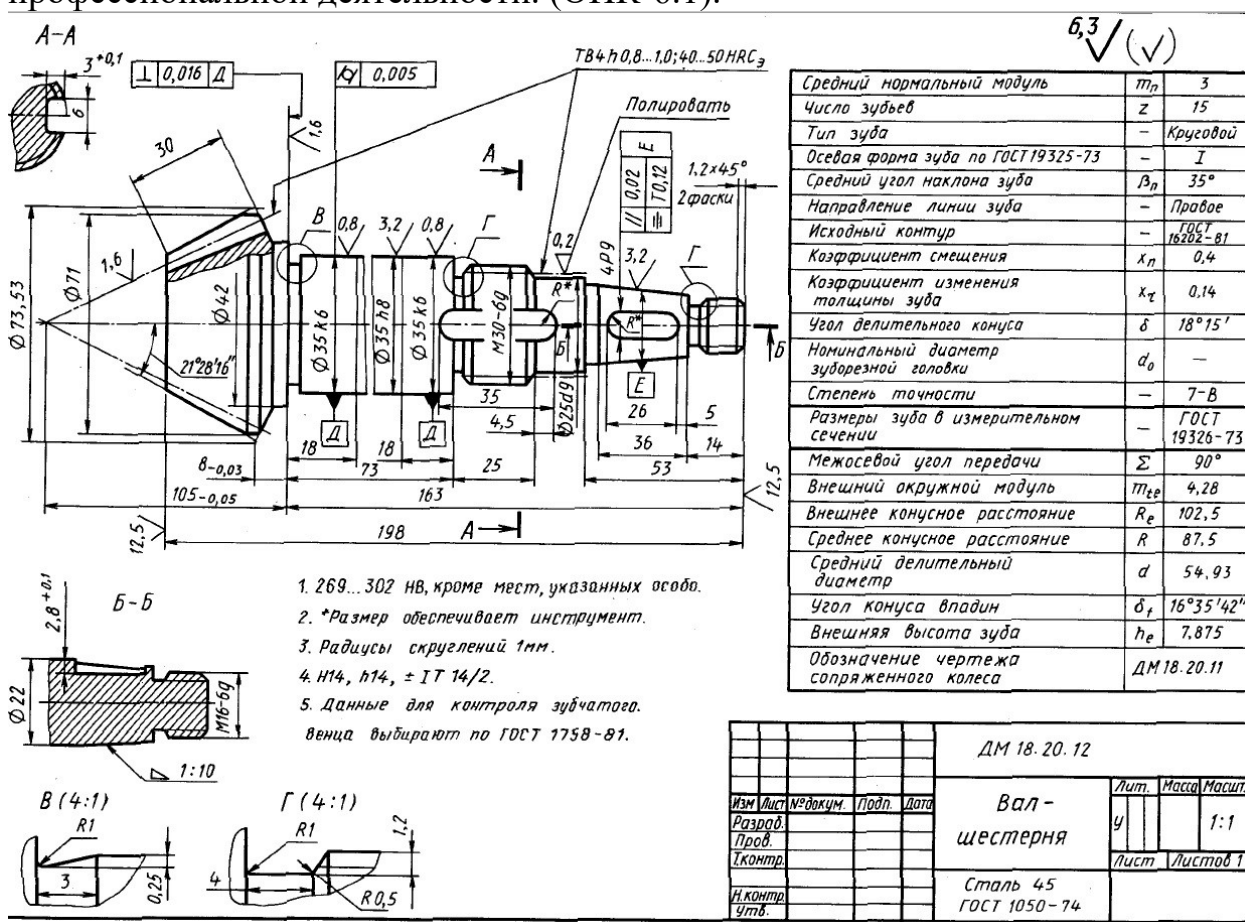


Рисунок 1

Составил доцент

И.В. Курсов

Утвердил заведующий кафедрой Т И ТМ И ПП

В.В. Гриценко



**Экзаменационный билет №9**  
**промежуточной аттестации**  
**по дисциплине «Основы САД-систем»**

- 1 Построите трехмерную модель детали, представленной на рисунке 1. По построенной трехмерной модели детали выполните ее ассоциативный чертёж. (ОПК-6.2).
- 2 Проявите знание принципов современных информационных технологий при решении данной задачи профессиональной деятельности. (ОПК-4.1)
- 3 Используйте современные информационные технологии для решения данной задачи профессиональной деятельности. (ОПК-4.2)
- 4 При оформлении чертежа используйте стандарты, нормы и правила в профессиональной деятельности. (ОПК-6.1).

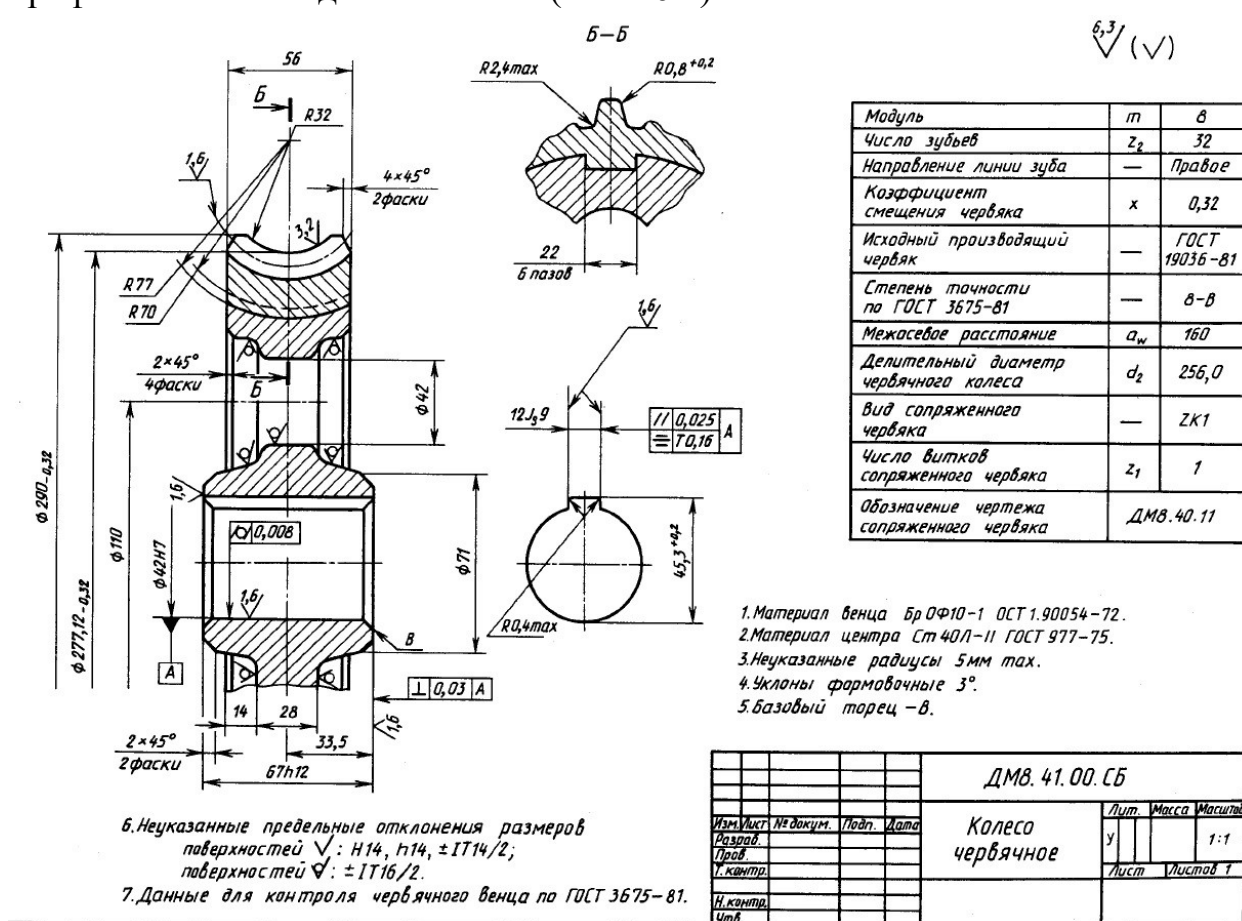


Рисунок 1

Составил доцент

И.В. Курсов

Утвердил заведующий кафедрой Т И ТМ И ПП

В.В. Гриценко

**Экзаменационный билет №10**  
**промежуточной аттестации**  
**по дисциплине «Основы САД-систем»**

- 1 Построите трехмерную модель детали, представленной на рисунке 1. По построенной трехмерной модели детали выполните ее ассоциативный чертёж. (ОПК-6.2).
- 2 Проявите знание принципов современных информационных технологий при решении данной задачи профессиональной деятельности. (ОПК-4.1)
- 3 Используйте современные информационные технологии для решения данной задачи профессиональной деятельности. (ОПК-4.2)
- 4 При оформлении чертежа используйте стандарты, нормы и правила в профессиональной деятельности. (ОПК-6.1).

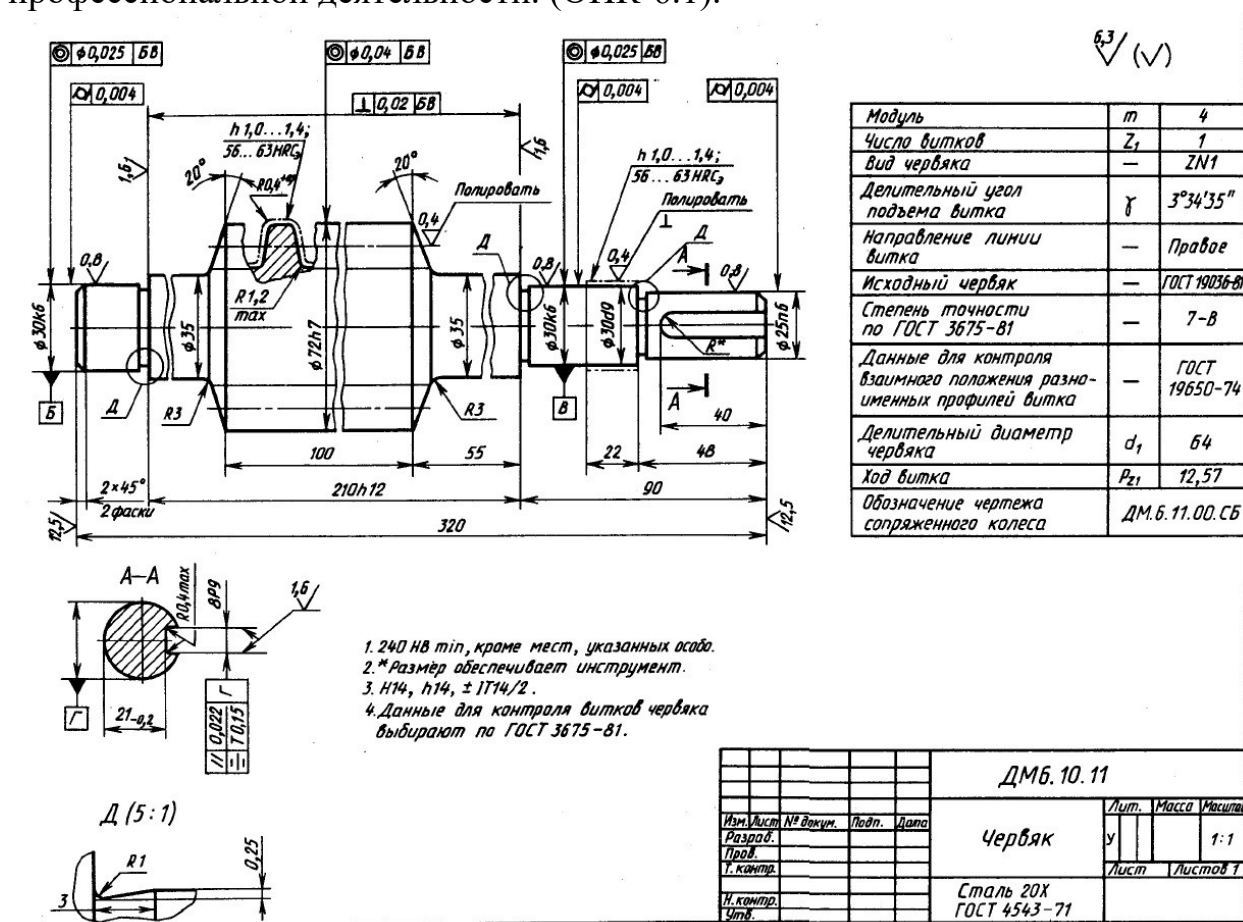


Рисунок 1

Составил доцент

И.В. Курсов

Утвердил заведующий кафедрой Т И ТМ И ПП

В.В. Гриценко

**Экзаменационный билет №11**  
**промежуточной аттестации**  
**по дисциплине «Основы САД-систем»**

- 1 Построите трехмерную модель детали, представленной на рисунке 1. По построенной трехмерной модели детали выполните ее ассоциативный чертёж. (ОПК-6.2).
- 2 Продемонстрируйте знание принципов современных информационных технологий при решении данной задачи профессиональной деятельности. (ОПК-4.1)
- 3 Используйте современные информационные технологии для решения данной задачи профессиональной деятельности. (ОПК-4.2)
- 4 При оформлении чертежа используйте стандарты, нормы и правила в профессиональной деятельности. (ОПК-6.1).

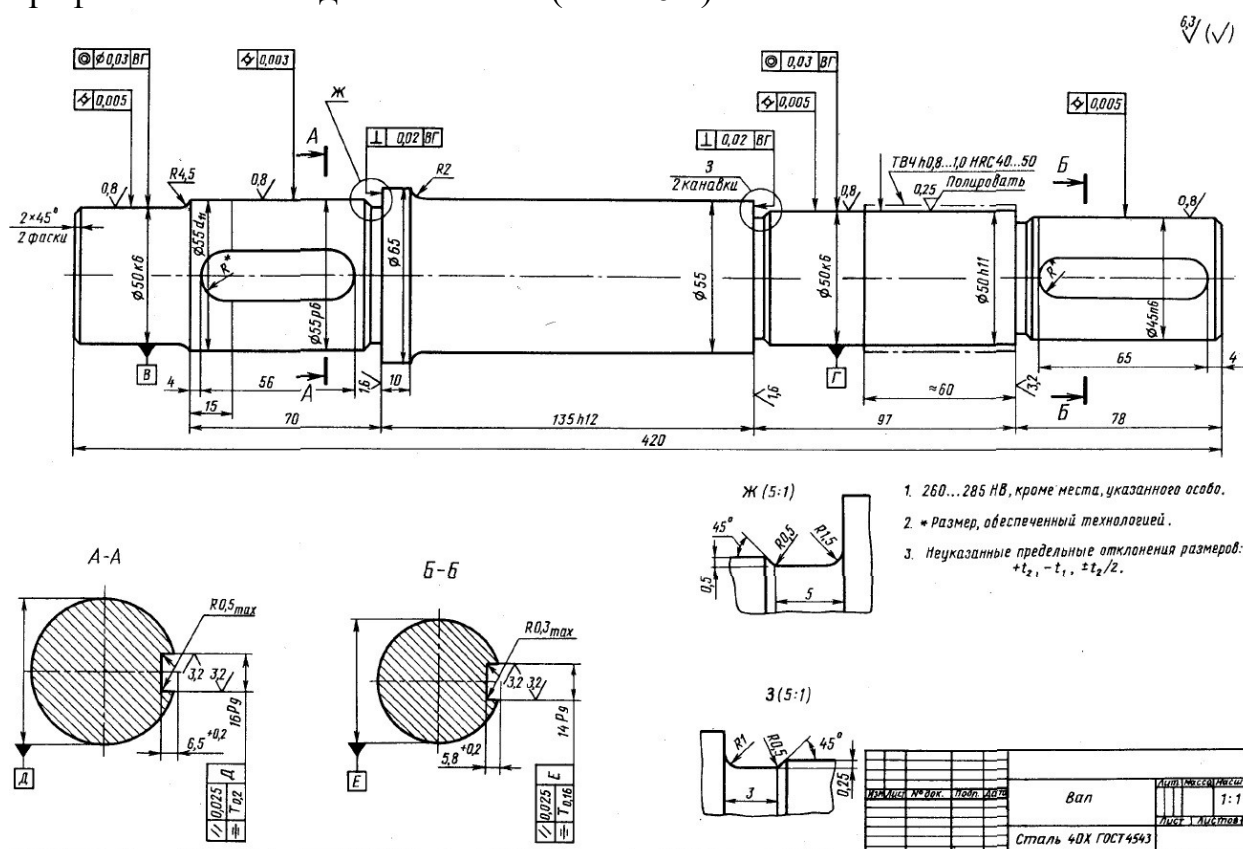


Рисунок 1 – Крышка

Составил доцент

И.В. Курсов

Утвердил заведующий кафедрой Т И ТМ И ПП

В.В. Гриценко

**Экзаменационный билет №12**  
**промежуточной аттестации**  
**по дисциплине «Основы САД-систем»**

- 1 Построите трехмерную модель детали, представленной на рисунке 1. По построенной трехмерной модели детали выполните ее ассоциативный чертёж. (ОПК-6.2).
- 2 Продемонстрируйте знание принципов современных информационных технологий при решении данной задачи профессиональной деятельности. (ОПК-4.1)
- 3 Используйте современные информационные технологии для решения данной задачи профессиональной деятельности. (ОПК-4.2)
- 4 При оформлении чертежа используйте стандарты, нормы и правила в профессиональной деятельности. (ОПК-6.1).

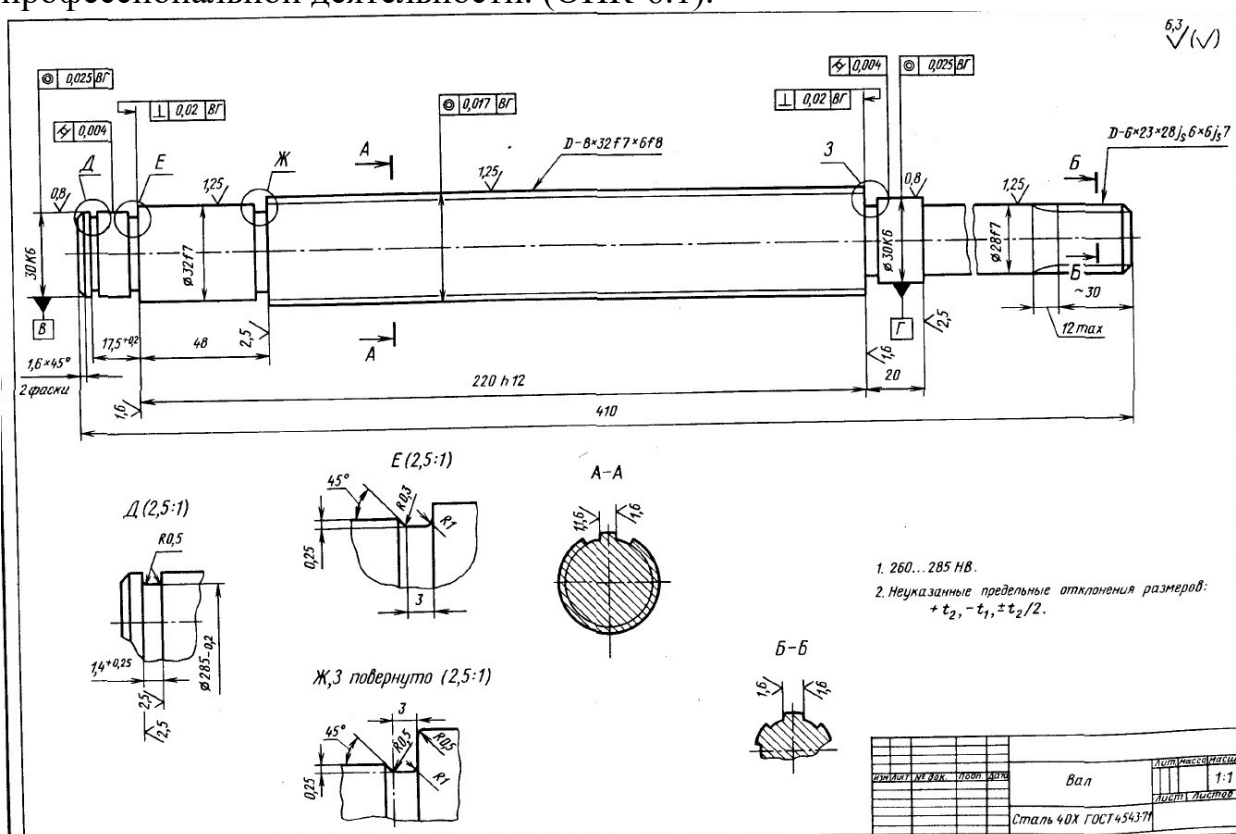


Рисунок 1

Составил доцент

И.В. Курсов

Утвердил заведующий кафедрой Т И ТМ И ПП

В.В. Гриценко



**Экзаменационный билет №13**  
**промежуточной аттестации**  
**по дисциплине «Основы САД-систем»**

- 1 Построите трехмерную модель детали, представленной на рисунке 1. По построенной трехмерной модели детали выполните ее ассоциативный чертёж. (ОПК-6.2).
- 2 Продемонстрируйте знание принципов современных информационных технологий при решении данной задачи профессиональной деятельности. (ОПК-4.1)
- 3 Используйте современные информационные технологии для решения данной задачи профессиональной деятельности. (ОПК-4.2)
- 4 При оформлении чертежа используйте стандарты, нормы и правила в профессиональной деятельности. (ОПК-6.1).

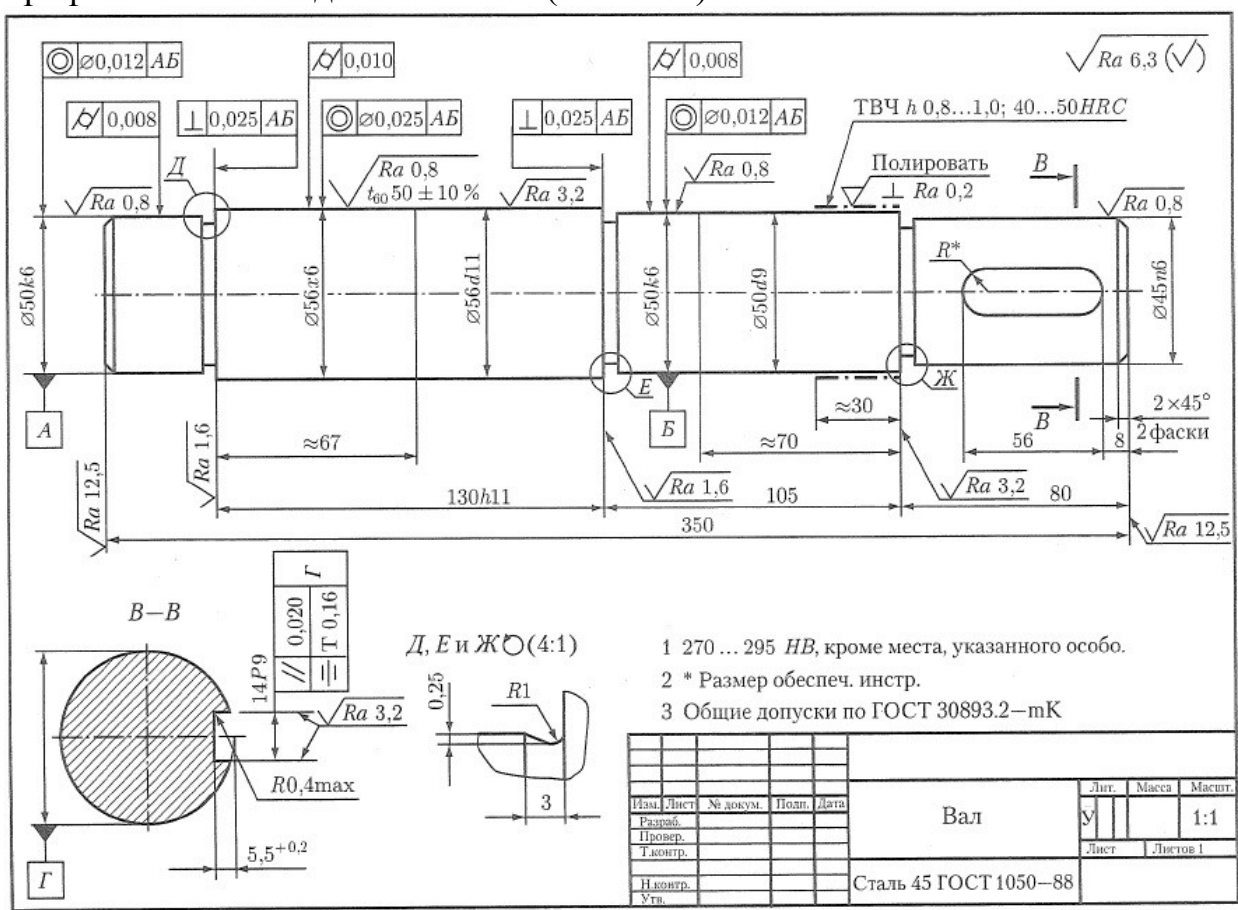


Рисунок 1

Составил доцент

И.В. Курсов

Утвердил заведующий кафедрой Т И ТМ И ПП

В.В. Гриценко

**Экзаменационный билет №14**  
**промежуточной аттестации**  
**по дисциплине «Основы САД-систем»**

- 1 Построите трехмерную модель детали, представленной на рисунке 1. По построенной трехмерной модели детали выполните ее ассоциативный чертёж. (ОПК-6.2).
- 2 Проявите знание принципов современных информационных технологий при решении данной задачи профессиональной деятельности. (ОПК-4.1)
- 3 Используйте современные информационные технологии для решения данной задачи профессиональной деятельности. (ОПК-4.2)
- 4 При оформлении чертежа используйте стандарты, нормы и правила в профессиональной деятельности. (ОПК-6.1).

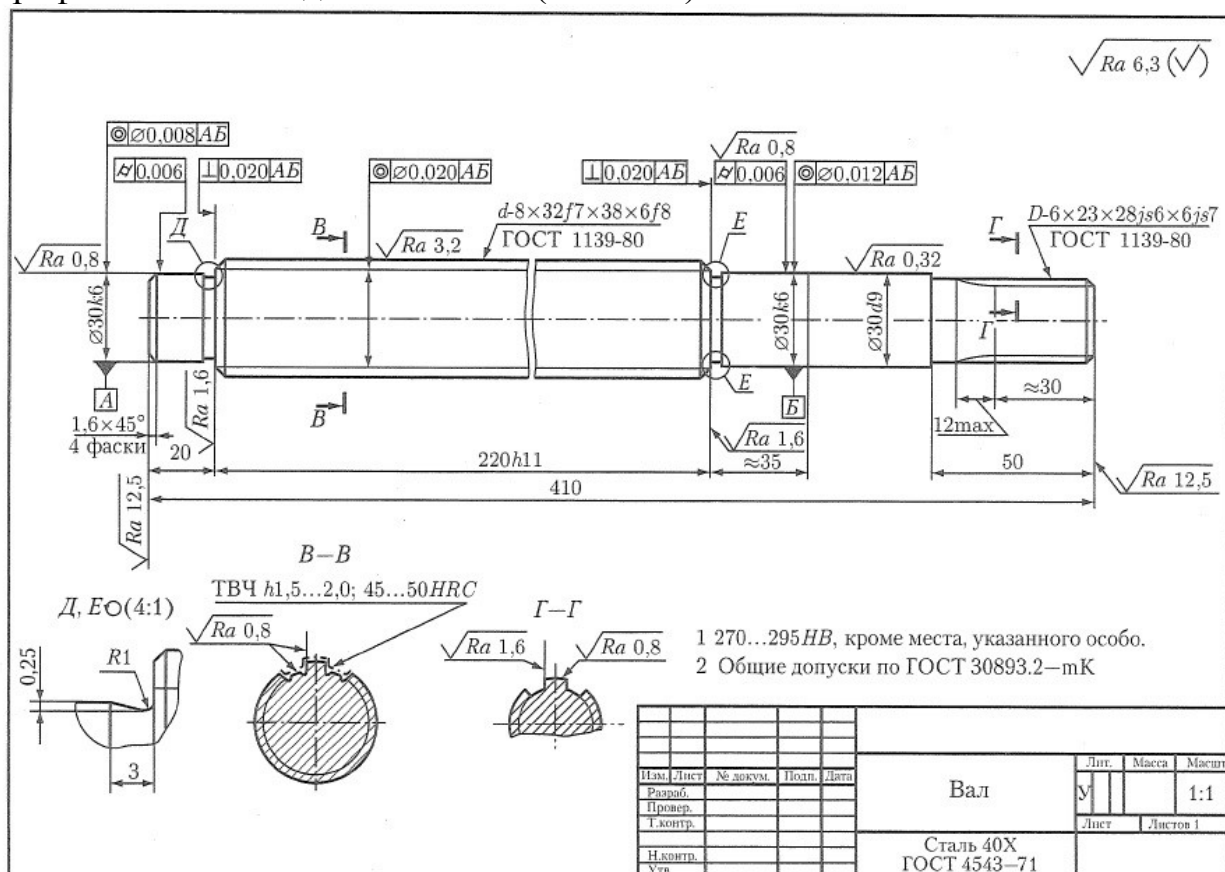


Рисунок 1

Составил доцент

И.В. Курсов

Утвердил заведующий кафедрой Т И ТМ И ПП

В.В. Гриценко

**Экзаменационный билет №15**  
**промежуточной аттестации**  
**по дисциплине «Основы САД-систем»**

- 1 Построите трехмерную модель детали, представленной на рисунке 1. По построенной трехмерной модели детали выполните ее ассоциативный чертёж. (ОПК-6.2).
- 2 Продемонстрируйте знание принципов современных информационных технологий при решении данной задачи профессиональной деятельности. (ОПК-4.1)
- 3 Используйте современные информационные технологии для решения данной задачи профессиональной деятельности. (ОПК-4.2)
- 4 При оформлении чертежа используйте стандарты, нормы и правила в профессиональной деятельности. (ОПК-6.1).

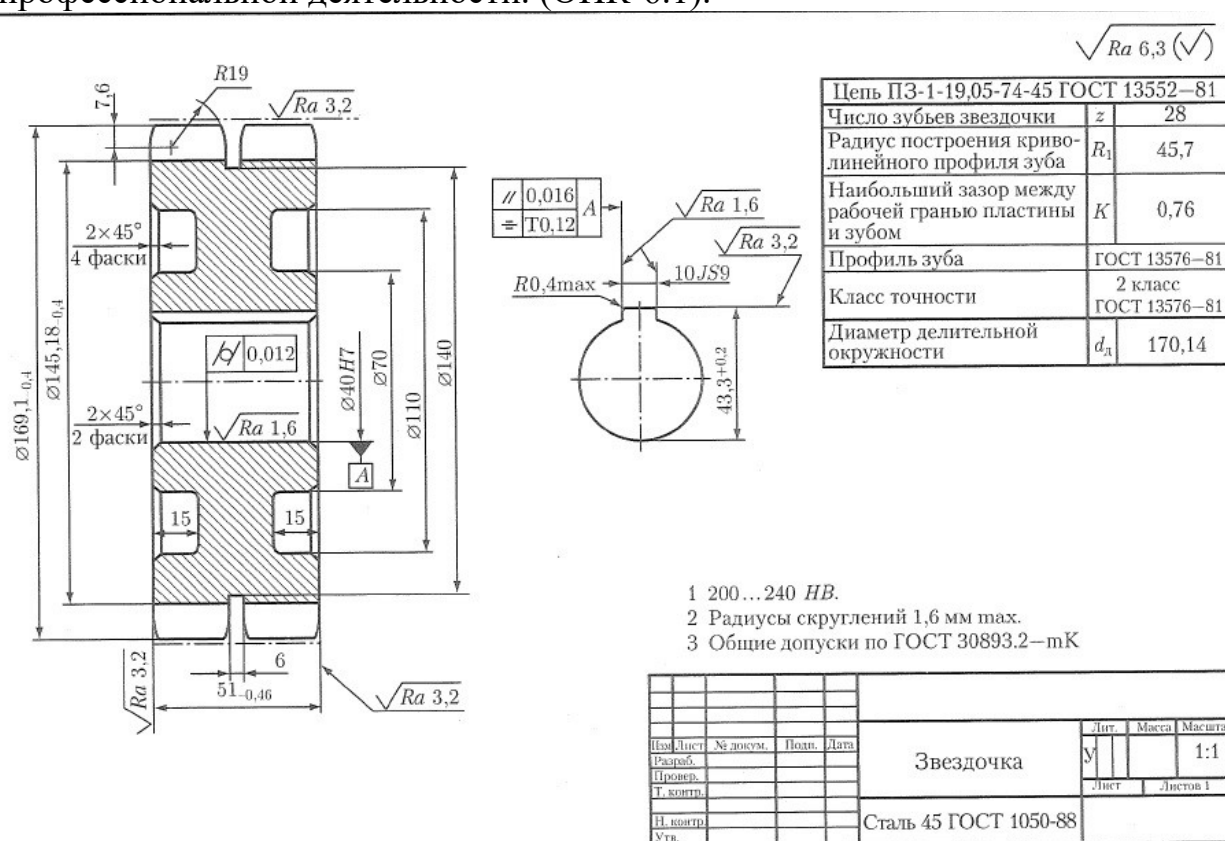


Рисунок 1

Составил доцент

И.В. Курсов

Утвердил заведующий кафедрой Т И ТМ И ПП

В.В. Гриценко

**Экзаменационный билет №16**  
**промежуточной аттестации**  
**по дисциплине «Основы САД-систем»**

- 1 Постройте трехмерную модель детали, представленной на рисунке 1. По построенной трехмерной модели детали выполните ее ассоциативный чертёж. (ОПК-6.2).
- 2 Проявите знание принципов современных информационных технологий при решении данной задачи профессиональной деятельности. (ОПК-4.1)
- 3 Используйте современные информационные технологии для решения данной задачи профессиональной деятельности. (ОПК-4.2)
- 4 При оформлении чертежа используйте стандарты, нормы и правила в профессиональной деятельности. (ОПК-6.1).

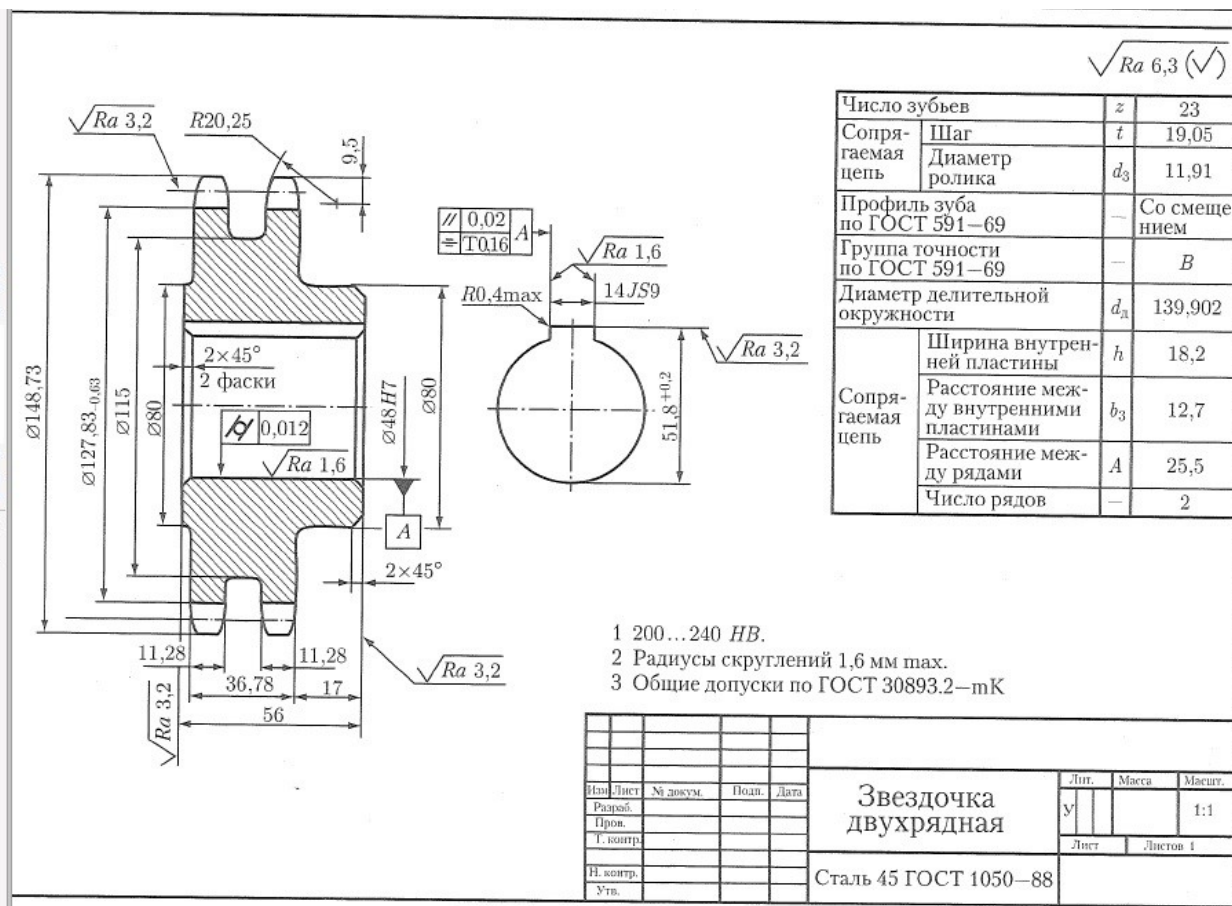


Рисунок 1

Составил доцент

И.В. Курсов

Утвердил заведующий кафедрой Т И ТМ И ПП

В.В. Гриценко



**Экзаменационный билет №17**  
**промежуточной аттестации**  
**по дисциплине «Основы САД-систем»**

- 1 Построите трехмерную модель детали, представленной на рисунке 1. По построенной трехмерной модели детали выполните ее ассоциативный чертеж. (ОПК-6.2).
- 2 Продемонстрируйте знание принципов современных информационных технологий при решении данной задачи профессиональной деятельности. (ОПК-4.1)
- 3 Используйте современные информационные технологии для решения данной задачи профессиональной деятельности. (ОПК-4.2)
- 4 При оформлении чертежа используйте стандарты, нормы и правила в профессиональной деятельности. (ОПК-6.1).

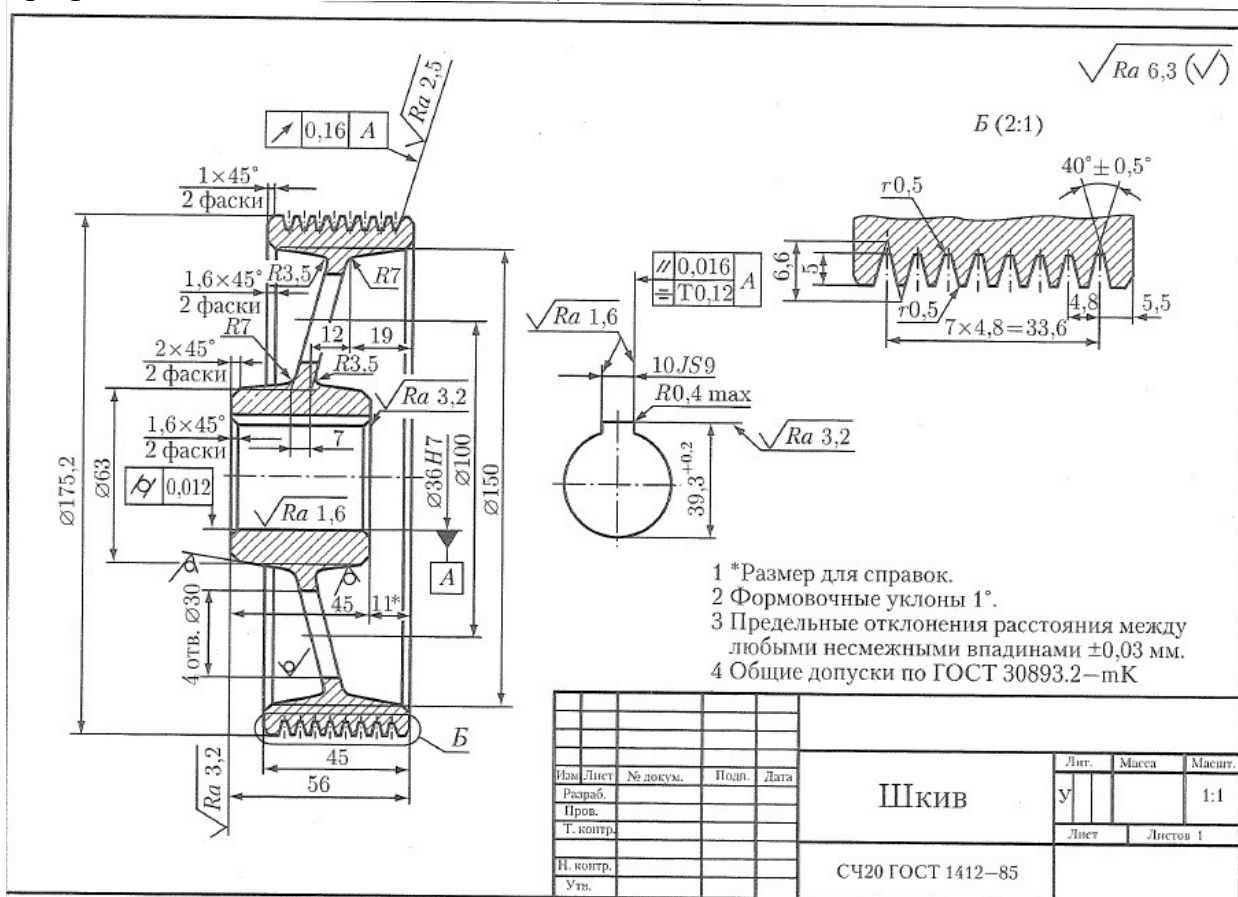


Рисунок 1

Составил доцент

И.В. Курсов

Утвердил заведующий кафедрой Т И ТМ И ПП

В.В. Гриценко

**Экзаменационный билет №18**  
**промежуточной аттестации**  
**по дисциплине «Основы САД-систем»**

- 1 Постройте трехмерную модель детали, представленной на рисунке 1. По построенной трехмерной модели детали выполните ее ассоциативный чертеж. (ОПК-6.2).
- 2 Продемонстрируйте знание принципов современных информационных технологий при решении данной задачи профессиональной деятельности. (ОПК-4.1)
- 3 Используйте современные информационные технологии для решения данной задачи профессиональной деятельности. (ОПК-4.2)
- 4 При оформлении чертежа используйте стандарты, нормы и правила в профессиональной деятельности. (ОПК-6.1).

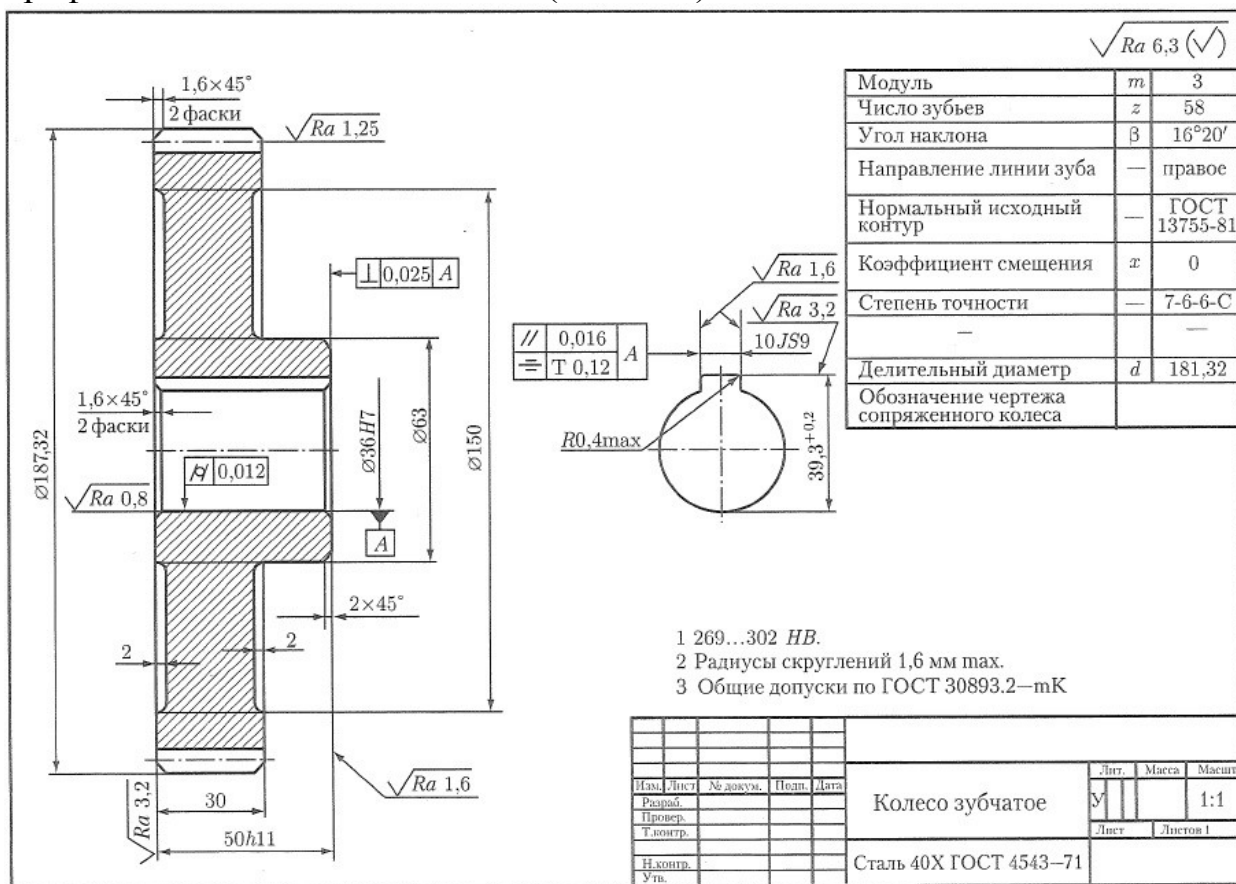


Рисунок 1

Составил доцент

И.В. Курсов

Утвердил заведующий кафедрой Т И ТМ И ПП

В.В. Гриценко

**Экзаменационный билет №19**  
**промежуточной аттестации**  
**по дисциплине «Основы САД-систем»**

- 1 Построите трехмерную модель детали, представленной на рисунке 1. По построенной трехмерной модели детали выполните ее ассоциативный чертёж. (ОПК-6.2).
- 2 Продемонстрируйте знание принципов современных информационных технологий при решении данной задачи профессиональной деятельности. (ОПК-4.1)
- 3 Используйте современные информационные технологии для решения данной задачи профессиональной деятельности. (ОПК-4.2)
- 4 При оформлении чертежа используйте стандарты, нормы и правила в профессиональной деятельности. (ОПК-6.1).

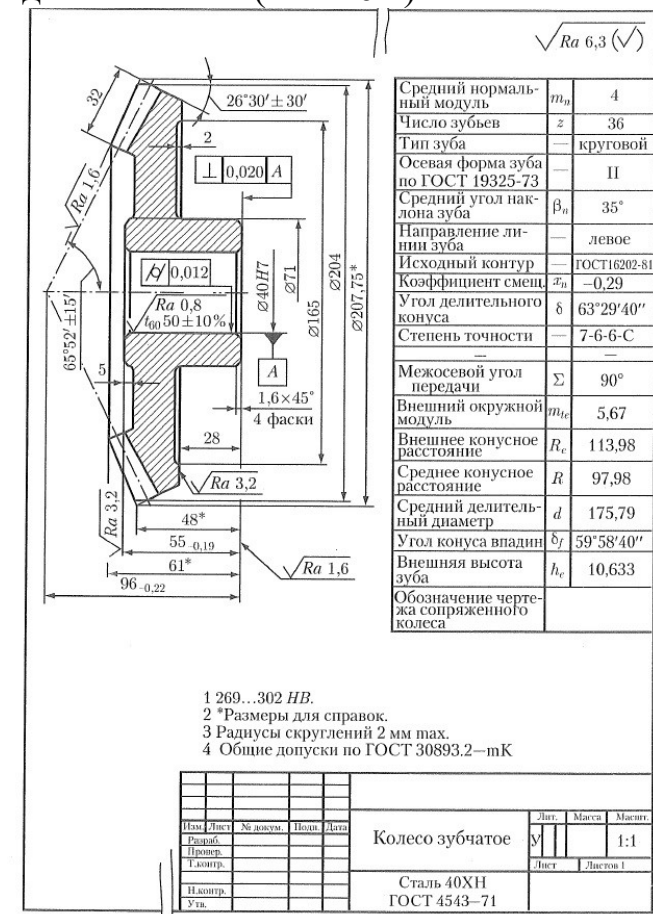


Рисунок 1

Составил доцент

И.В. Курсов

Утвердил заведующий кафедрой Т И ТМ И ПП

В.В. Гриценко

**Экзаменационный билет №20**  
**промежуточной аттестации**  
**по дисциплине «Основы САД-систем»**

- 1 Построите трехмерную модель детали, представленной на рисунке 1. По построенной трехмерной модели детали выполните ее ассоциативный чертёж. (ОПК-6.2).
- 2 Продемонстрируйте знание принципов современных информационных технологий при решении данной задачи профессиональной деятельности. (ОПК-4.1)
- 3 Используйте современные информационные технологии для решения данной задачи профессиональной деятельности. (ОПК-4.2)
- 4 При оформлении чертежа используйте стандарты, нормы и правила в профессиональной деятельности. (ОПК-6.1).

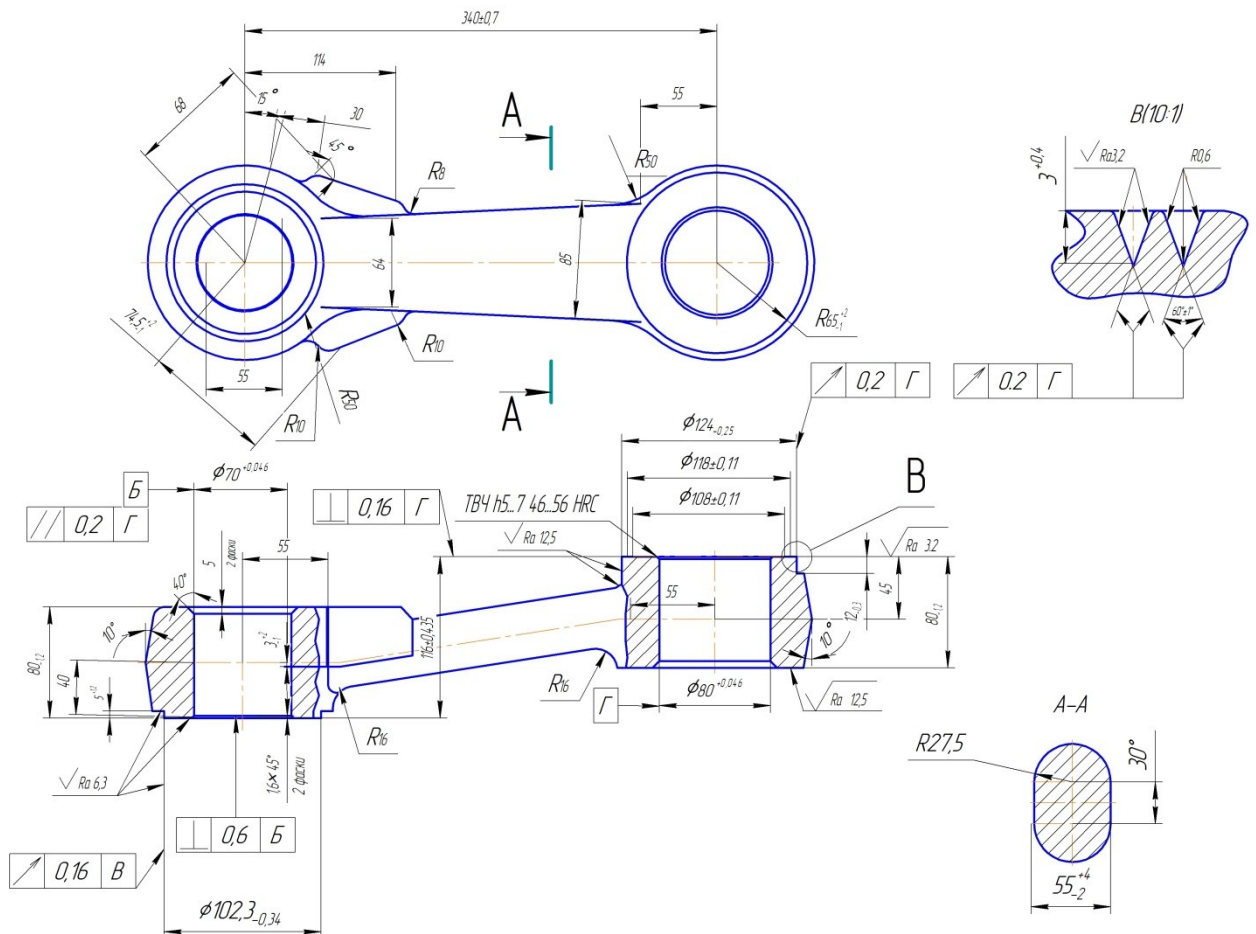


Рисунок 1 – Рычаг правый

Составил доцент

И.В. Курсов

Утвердил заведующий кафедрой Т И ТМ И ПП

В.В. Гриценко