

Задание к зачету №1
промежуточной аттестации
по дисциплине «Основы САД-систем»

- 1 Разработайте чертеж детали, изображенной на рисунке 1 .(ОПК-6.2).
- 2 Продемонстрируйте знание принципов современных информационных технологий при решении данной задачи профессиональной деятельности. (ОПК-4.1)
- 3 Используйте современные информационные технологии для решения данной задачи профессиональной деятельности. (ОПК-4.2)
- 4 При оформлении чертежа используйте стандарты, нормы и правила в профессиональной деятельности. (ОПК-6.1).

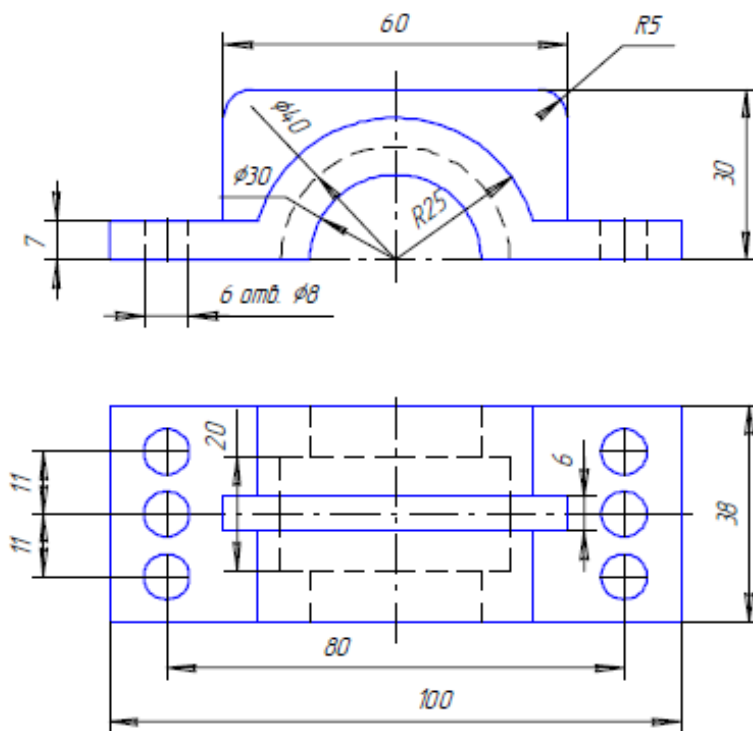


Рисунок 1 – Крышка

Составил доцент

И.В. Курсов

Утвердил заведующий кафедрой Т И ТМ И ПП

В.В. Гриценко

Задание к зачету №2
промежуточной аттестации
по дисциплине «Основы САД-систем»

- 1 Разработайте чертеж детали, изображенной на рисунке 1 .(ОПК-6.2).
- 2 Продемонстрируйте знание принципов современных информационных технологий при решении данной задачи профессиональной деятельности. (ОПК-4.1)
- 3 Используйте современные информационные технологии для решения данной задачи профессиональной деятельности. (ОПК-4.2)
- 4 При оформлении чертежа используйте стандарты, нормы и правила в профессиональной деятельности. (ОПК-6.1).

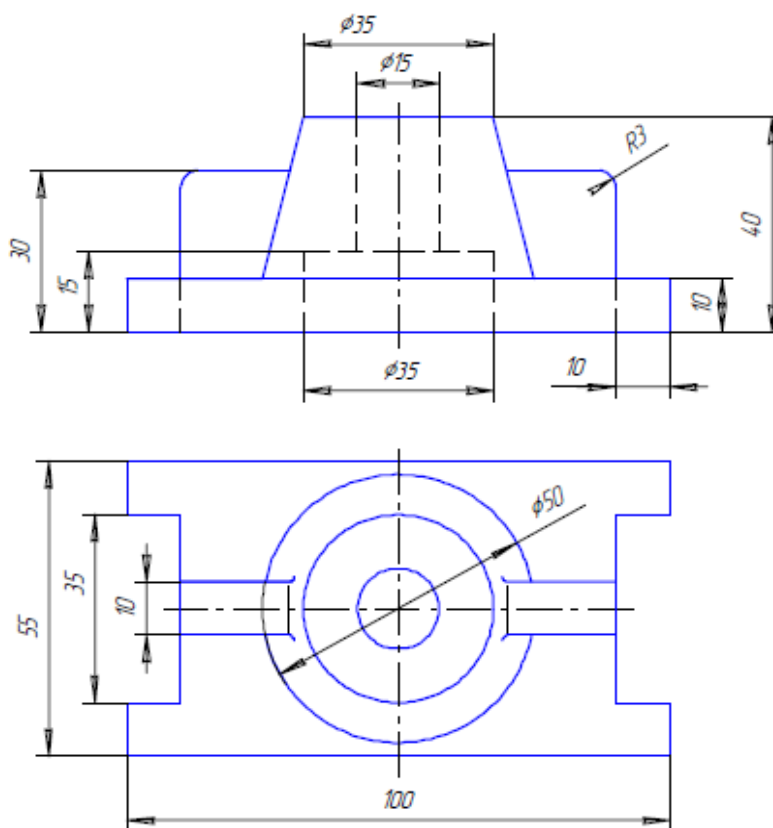


Рисунок 1 – Стойка

Составил доцент

И.В. Курсов

Утвердил заведующий кафедрой Т И ТМ И ПП

В.В. Гриценко

Задание к зачету №3
промежуточной аттестации
по дисциплине «Основы САД-систем»

- 1 Разработайте чертеж детали, изображенной на рисунке 1 .(ОПК-6.2).
- 2 Проявите знание принципов современных информационных технологий при решении данной задачи профессиональной деятельности. (ОПК-4.1)
- 3 Используйте современные информационные технологии для решения данной задачи профессиональной деятельности. (ОПК-4.2)
- 4 При оформлении чертежа используйте стандарты, нормы и правила в профессиональной деятельности. (ОПК-6.1).

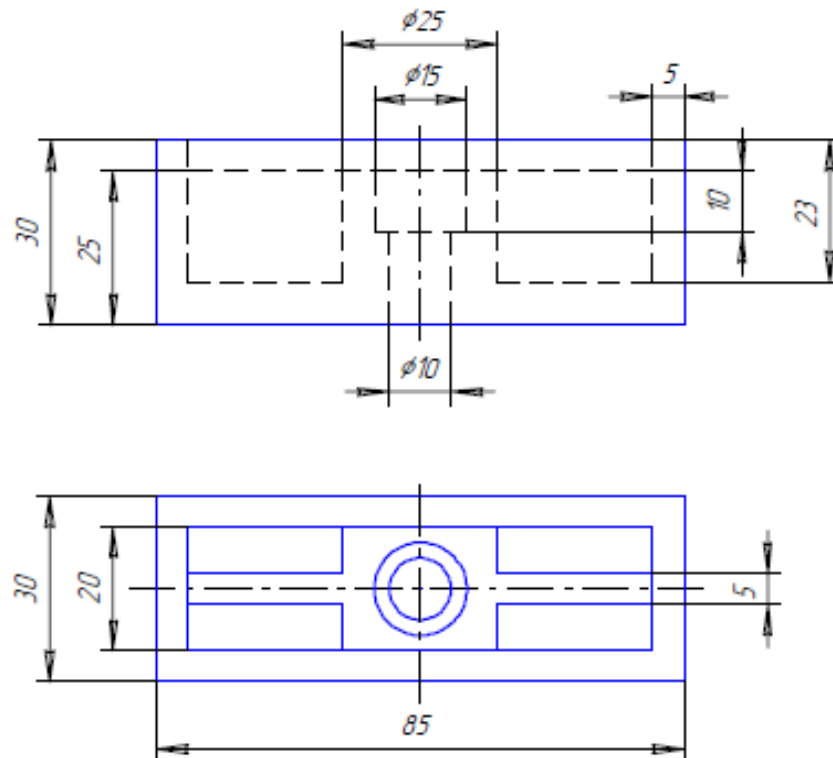


Рисунок 1 – Опора

Составил доцент

И.В. Курсов

Утвердил заведующий кафедрой Т И ТМ И ПП

В.В. Гриценко

Задание к зачету №4
промежуточной аттестации
по дисциплине «Основы САД-систем»

- 1 Разработайте чертеж детали, изображенной на рисунке 1 .(ОПК-6.2).
- 2 Проясните знание принципов современных информационных технологий при решении данной задачи профессиональной деятельности. (ОПК-4.1)
- 3 Используйте современные информационные технологии для решения данной задачи профессиональной деятельности. (ОПК-4.2)
- 4 При оформлении чертежа используйте стандарты, нормы и правила в профессиональной деятельности. (ОПК-6.1).

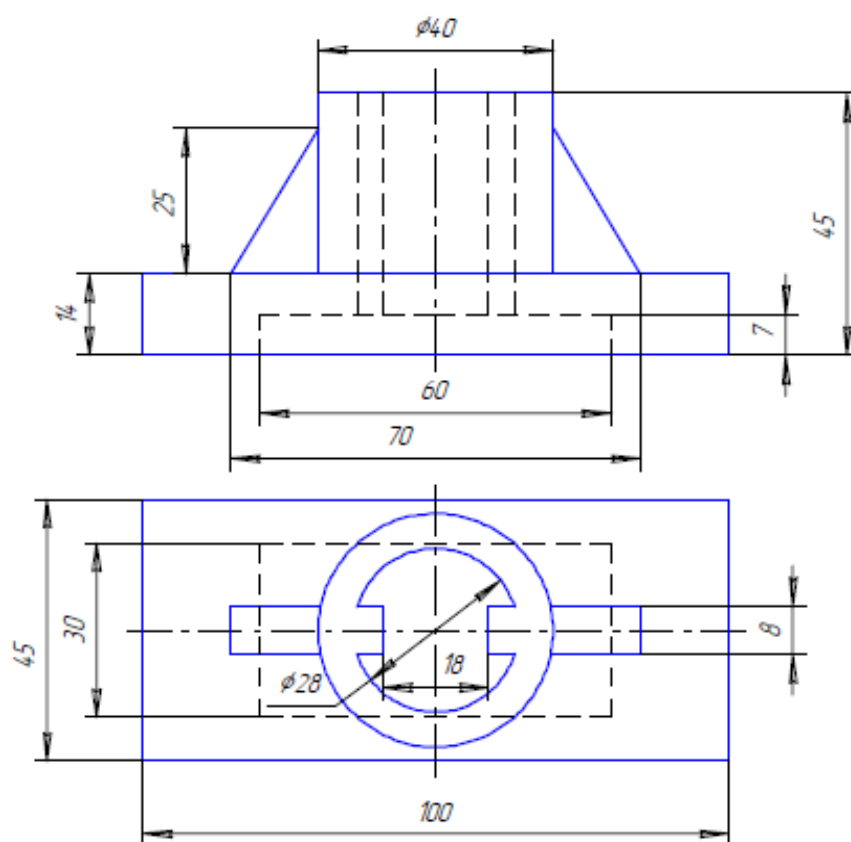


Рисунок 1 – Стойка

Составил доцент

И.В. Курсов

Утвердил заведующий кафедрой Т И ТМ И ПП

В.В. Гриценко

Задание к зачету №5
промежуточной аттестации
по дисциплине «Основы САД-систем»

- 1 Разработайте чертеж детали, изображенной на рисунке 1 .(ОПК-6.2).
- 2 Продемонстрируйте знание принципов современных информационных технологий при решении данной задачи профессиональной деятельности. (ОПК-4.1)
- 3 Используйте современные информационные технологии для решения данной задачи профессиональной деятельности. (ОПК-4.2)
- 4 При оформлении чертежа используйте стандарты, нормы и правила в профессиональной деятельности. (ОПК-6.1).

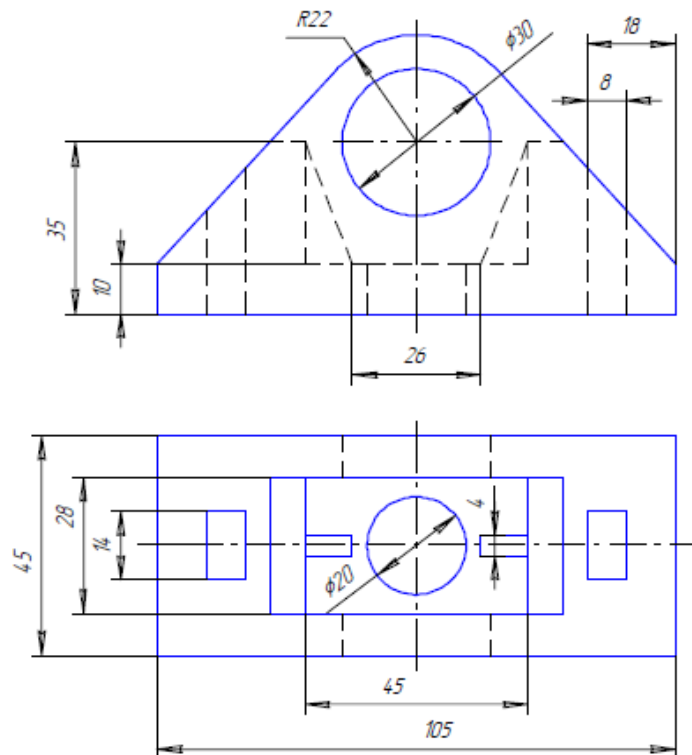


Рисунок 1 – Стойка

Составил доцент

И.В. Курсов

Утвердил заведующий кафедрой Т И ТМ И ПП

В.В. Гриценко

Задание к зачету №6
промежуточной аттестации
по дисциплине «Основы САД-систем»

- 1 Разработайте чертеж детали, изображенной на рисунке 1 .(ОПК-6.2).
- 2 Продемонстрируйте знание принципов современных информационных технологий при решении данной задачи профессиональной деятельности. (ОПК-4.1)
- 3 Используйте современные информационные технологии для решения данной задачи профессиональной деятельности. (ОПК-4.2)
- 4 При оформлении чертежа используйте стандарты, нормы и правила в профессиональной деятельности. (ОПК-6.1).

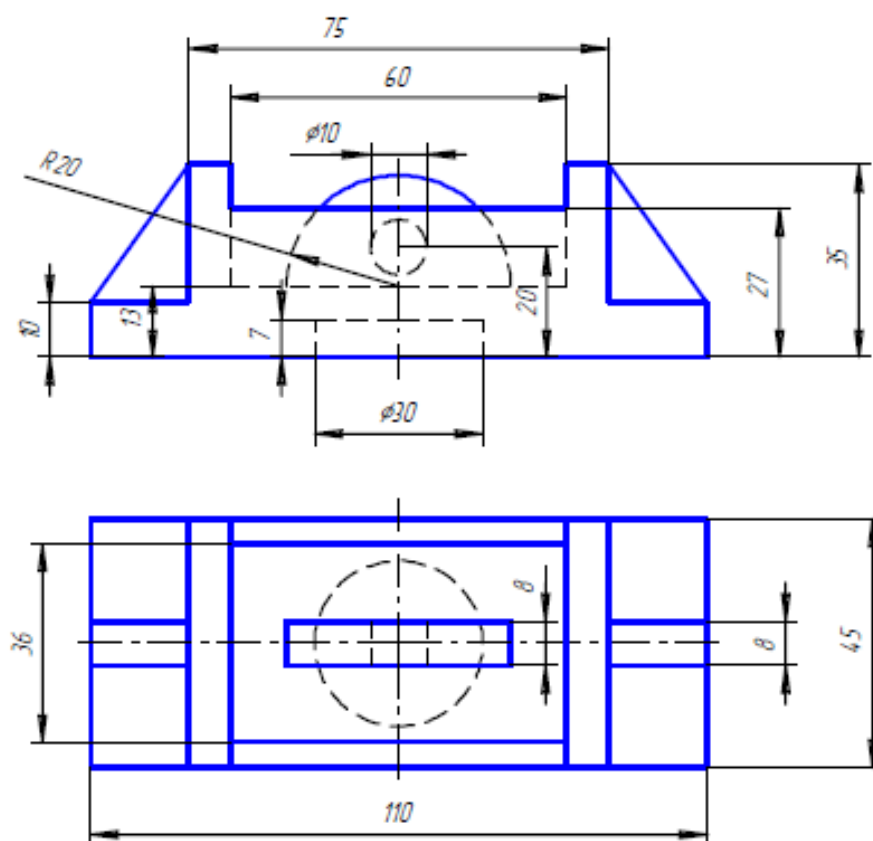


Рисунок 1 – Опора

Составил доцент

И.В. Курсов

Утвердил заведующий кафедрой Т И ТМ И ПП

В.В. Гриценко

Задание к зачету №8
промежуточной аттестации
по дисциплине «Основы САД-систем»

- 1 Разработайте чертеж детали, изображенной на рисунке 1 .(ОПК-6.2).
- 2 Продемонстрируйте знание принципов современных информационных технологий при решении данной задачи профессиональной деятельности. (ОПК-4.1)
- 3 Используйте современные информационные технологии для решения данной задачи профессиональной деятельности. (ОПК-4.2)
- 4 При оформлении чертежа используйте стандарты, нормы и правила в профессиональной деятельности. (ОПК-6.1).

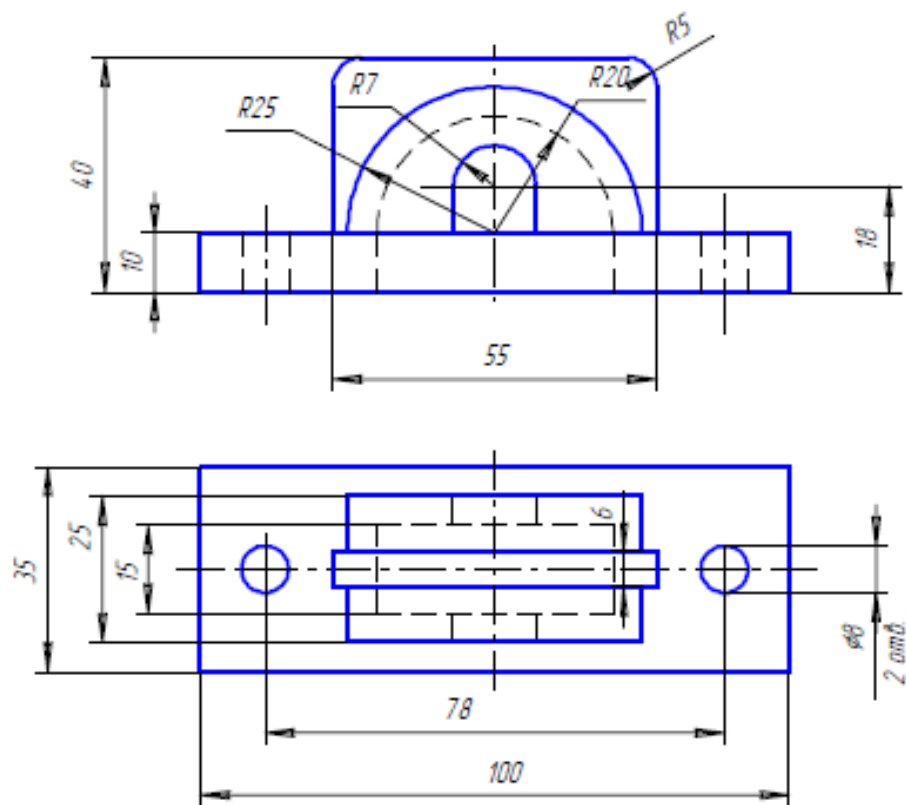


Рисунок 1 – Крышка

Составил доцент

И.В. Курсов

Утвердил заведующий кафедрой Т И ТМ И ПП

В.В. Гриценко

Задание к зачету №9
промежуточной аттестации
по дисциплине «Основы САД-систем»

- 1 Разработайте чертеж детали, изображенной на рисунке 1 .(ОПК-6.2).
- 2 Проявите знание принципов современных информационных технологий при решении данной задачи профессиональной деятельности. (ОПК-4.1)
- 3 Используйте современные информационные технологии для решения данной задачи профессиональной деятельности. (ОПК-4.2)
- 4 При оформлении чертежа используйте стандарты, нормы и правила в профессиональной деятельности. (ОПК-6.1).

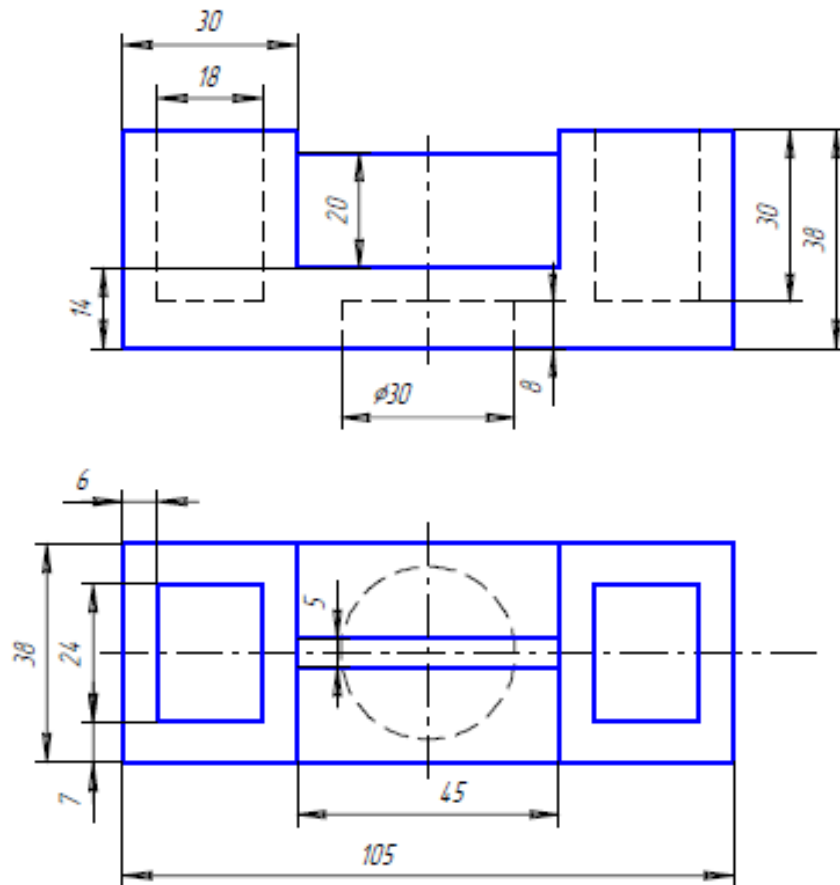


Рисунок 1 – Опора

Составил доцент

И.В. Курсов

Утвердил заведующий кафедрой Т И ТМ И ПП

В.В. Гриценко

Задание к зачету №10
промежуточной аттестации
по дисциплине «Основы САД-систем»

- 1 Разработайте чертеж детали, изображенной на рисунке 1 .(ОПК-6.2).
- 2 Продемонстрируйте знание принципов современных информационных технологий при решении данной задачи профессиональной деятельности. (ОПК-4.1)
- 3 Используйте современные информационные технологии для решения данной задачи профессиональной деятельности. (ОПК-4.2)
- 4 При оформлении чертежа используйте стандарты, нормы и правила в профессиональной деятельности. (ОПК-6.1).

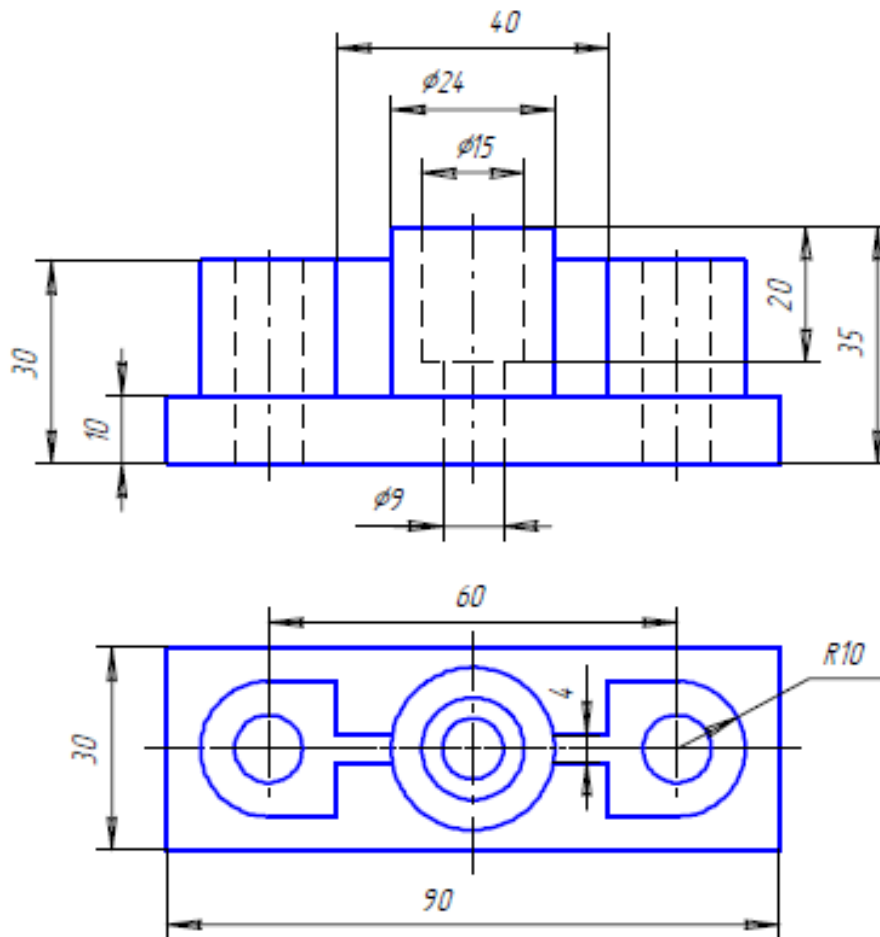


Рисунок 1 – Корпус

Составил доцент

И.В. Курсов

Утвердил заведующий кафедрой Т И ТМ И ПП

В.В. Гриценко

Задание к зачету №11
промежуточной аттестации
по дисциплине «Основы САД-систем»

- 1 Разработайте чертеж детали, изображенной на рисунке 1 .(ОПК-6.2).
- 2 Проясните знание принципов современных информационных технологий при решении данной задачи профессиональной деятельности. (ОПК-4.1)
- 3 Используйте современные информационные технологии для решения данной задачи профессиональной деятельности. (ОПК-4.2)
- 4 При оформлении чертежа используйте стандарты, нормы и правила в профессиональной деятельности. (ОПК-6.1).

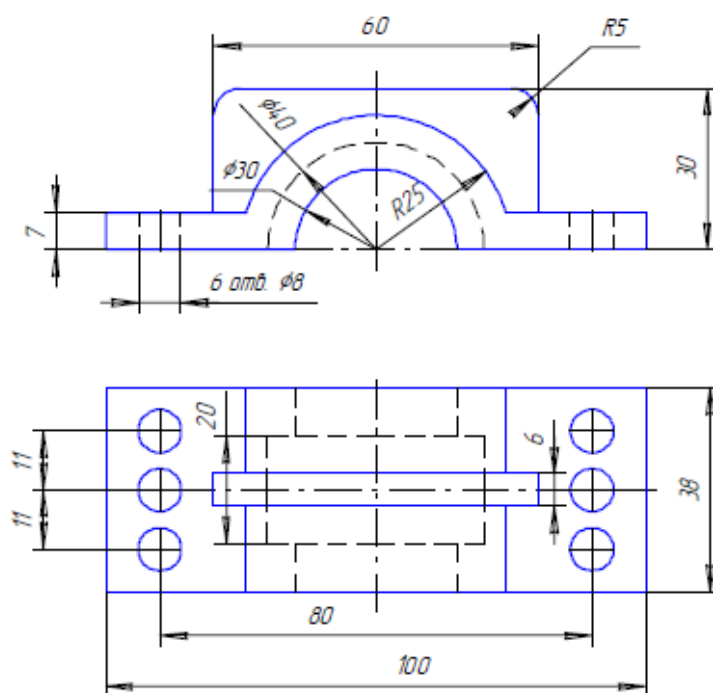


Рисунок 1 – Крышка

Составил доцент

И.В. Курсов

Утвердил заведующий кафедрой Т И ТМ И ПП

В.В. Гриценко

Задание к зачету №12
промежуточной аттестации
по дисциплине «Основы САД-систем»

- 1 Разработайте чертеж детали, изображенной на рисунке 1 .(ОПК-6.2).
- 2 Продемонстрируйте знание принципов современных информационных технологий при решении данной задачи профессиональной деятельности. (ОПК-4.1)
- 3 Используйте современные информационные технологии для решения данной задачи профессиональной деятельности. (ОПК-4.2)
- 4 При оформлении чертежа используйте стандарты, нормы и правила в профессиональной деятельности. (ОПК-6.1).

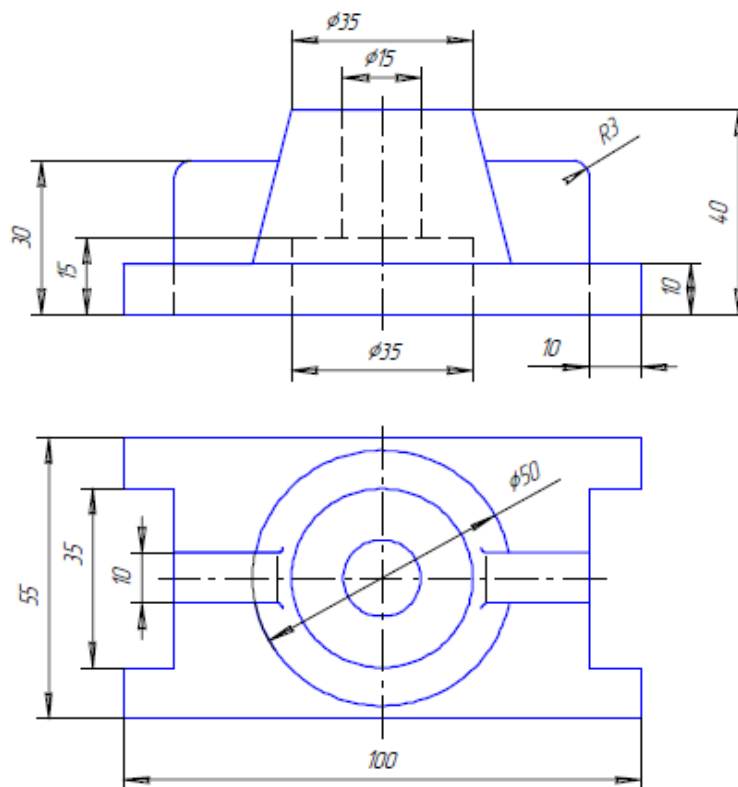


Рисунок 1 – Стойка

Составил доцент

И.В. Курсов

Утвердил заведующий кафедрой Т И ТМ И ПП

В.В. Гриценко

Задание к зачету №13
промежуточной аттестации
по дисциплине «Основы САД-систем»

- 1 Разработайте чертеж детали, изображенной на рисунке 1 .(ОПК-6.2).
- 2 Продемонстрируйте знание принципов современных информационных технологий при решении данной задачи профессиональной деятельности. (ОПК-4.1)
- 3 Используйте современные информационные технологии для решения данной задачи профессиональной деятельности. (ОПК-4.2)
- 4 При оформлении чертежа используйте стандарты, нормы и правила в профессиональной деятельности. (ОПК-6.1).

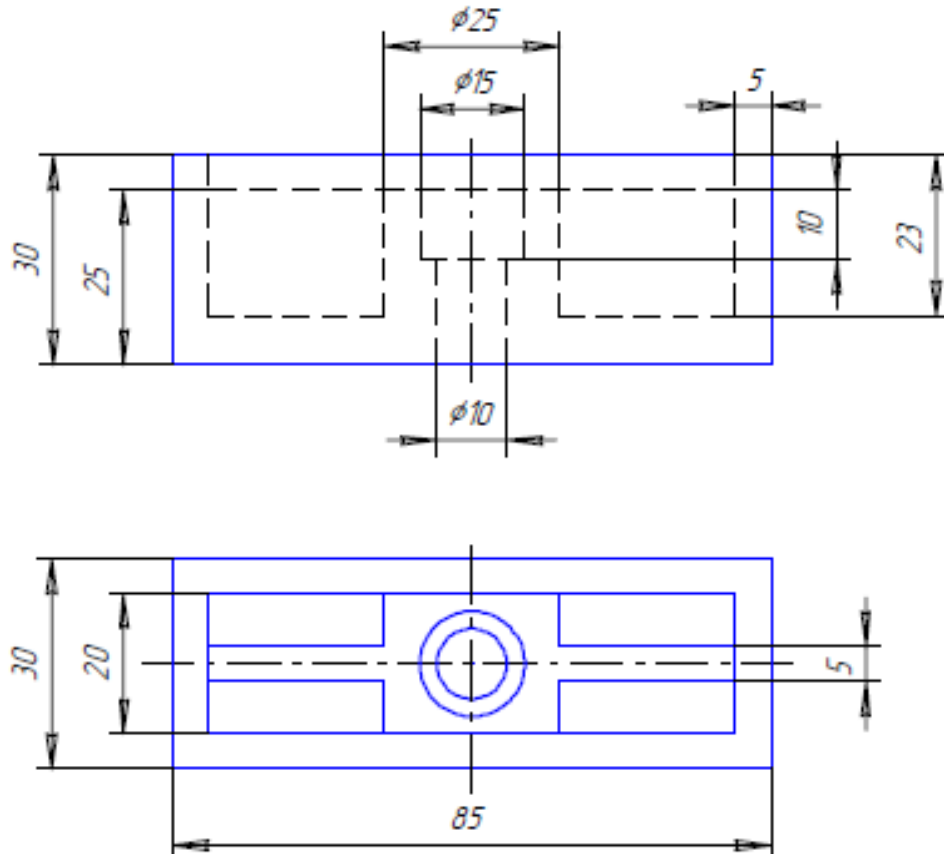


Рисунок 1 – Опора

Составил доцент

И.В. Курсов

Утвердил заведующий кафедрой Т И ТМ И ПП

В.В. Гриценко

Задание к зачету №14
промежуточной аттестации
по дисциплине «Основы САД-систем»

- 1 Разработайте чертеж детали, изображенной на рисунке 1 .(ОПК-6.2).
- 2 Продемонстрируйте знание принципов современных информационных технологий при решении данной задачи профессиональной деятельности. (ОПК-4.1)
- 3 Используйте современные информационные технологии для решения данной задачи профессиональной деятельности. (ОПК-4.2)
- 4 При оформлении чертежа используйте стандарты, нормы и правила в профессиональной деятельности. (ОПК-6.1).

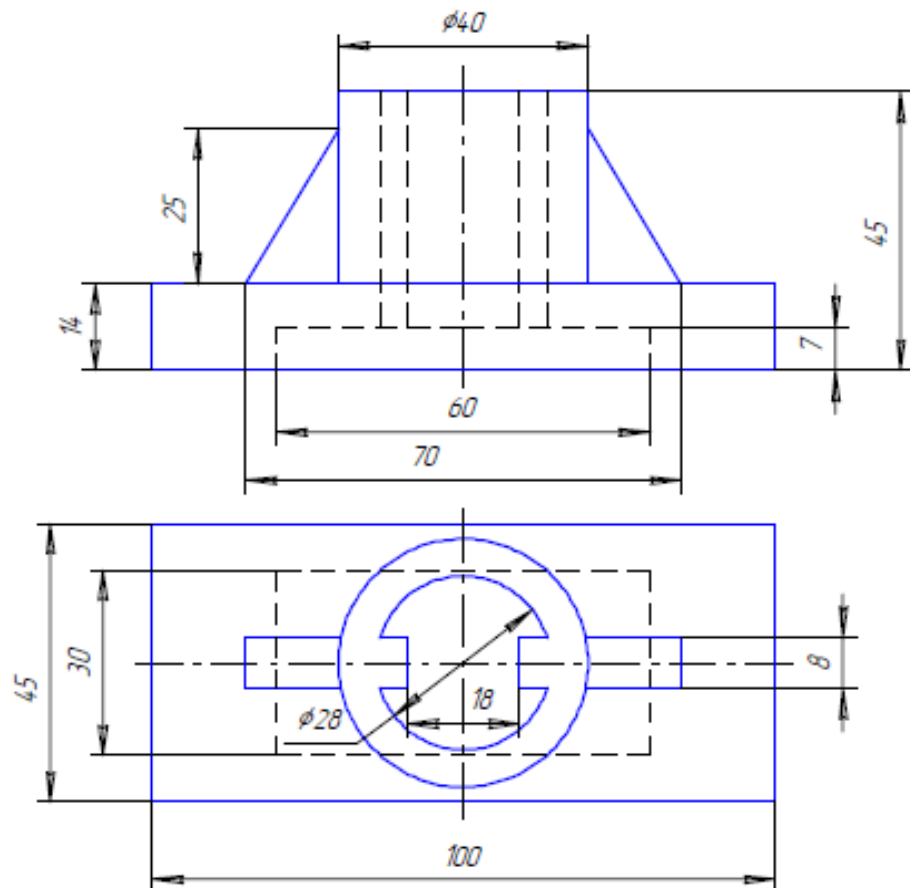


Рисунок 1 – Стойка

Составил доцент

И.В. Курсов

Утвердил заведующий кафедрой Т И ТМ И ПП

В.В. Гриценко

Задание к зачету №15
промежуточной аттестации
по дисциплине «Основы САД-систем»

- 1 Разработайте чертеж детали, изображенной на рисунке 1 .(ОПК-6.2).
- 2 Продемонстрируйте знание принципов современных информационных технологий при решении данной задачи профессиональной деятельности. (ОПК-4.1)
- 3 Используйте современные информационные технологии для решения данной задачи профессиональной деятельности. (ОПК-4.2)
- 4 При оформлении чертежа используйте стандарты, нормы и правила в профессиональной деятельности. (ОПК-6.1).

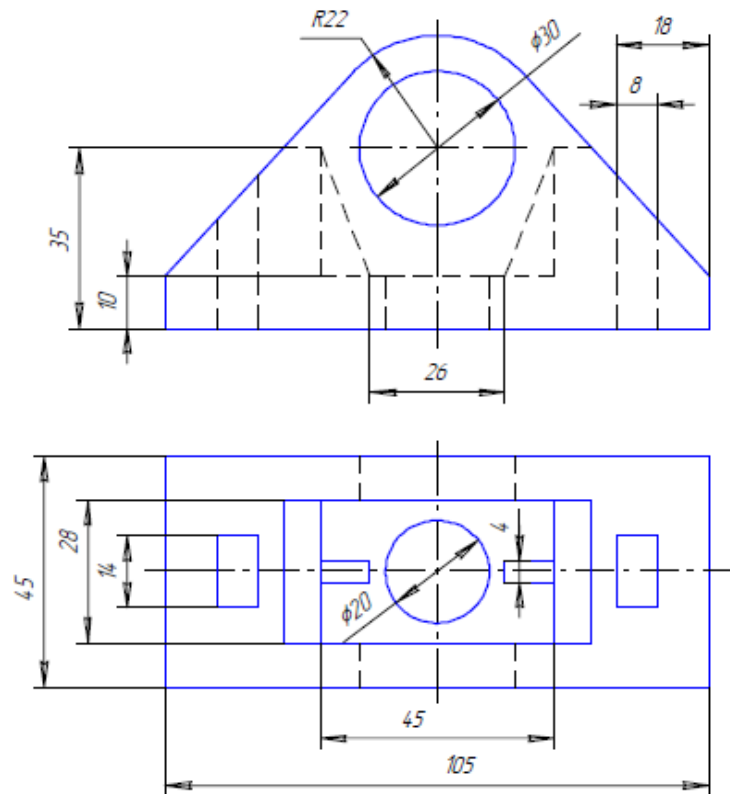


Рисунок 1 – Стойка

Составил доцент

И.В. Курсов

Утвердил заведующий кафедрой Т И ТМ И ПП

В.В. Гриценко

Задание к зачету №16
промежуточной аттестации
по дисциплине «Основы САД-систем»

- 1 Разработайте чертеж детали, изображенной на рисунке 1 .(ОПК-6.2).
- 2 Продемонстрируйте знание принципов современных информационных технологий при решении данной задачи профессиональной деятельности. (ОПК-4.1)
- 3 Используйте современные информационные технологии для решения данной задачи профессиональной деятельности. (ОПК-4.2)
- 4 При оформлении чертежа используйте стандарты, нормы и правила в профессиональной деятельности. (ОПК-6.1).

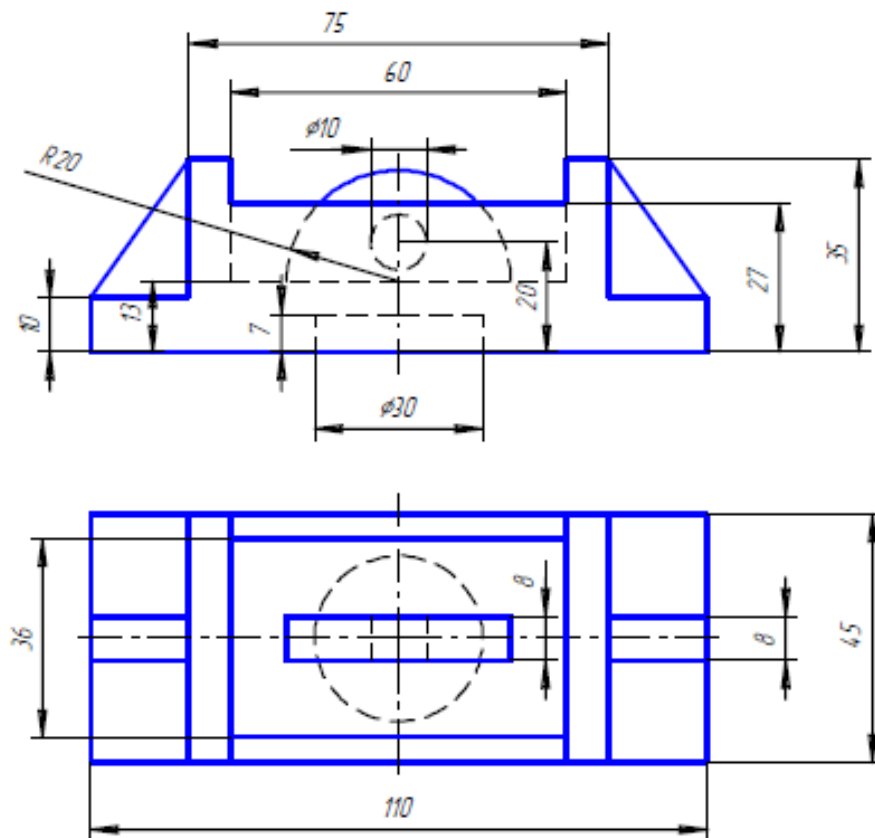


Рисунок 1 – Опора

Составил доцент

И.В. Курсов

Утвердил заведующий кафедрой Т И ТМ И ПП

В.В. Гриценко

Задание к зачету №17
промежуточной аттестации
по дисциплине «Основы САД-систем»

- 1 Разработайте чертеж детали, изображенной на рисунке 1 .(ОПК-6.2).
- 2 Проявите знание принципов современных информационных технологий при решении данной задачи профессиональной деятельности. (ОПК-4.1)
- 3 Используйте современные информационные технологии для решения данной задачи профессиональной деятельности. (ОПК-4.2)
- 4 При оформлении чертежа используйте стандарты, нормы и правила в профессиональной деятельности. (ОПК-6.1).

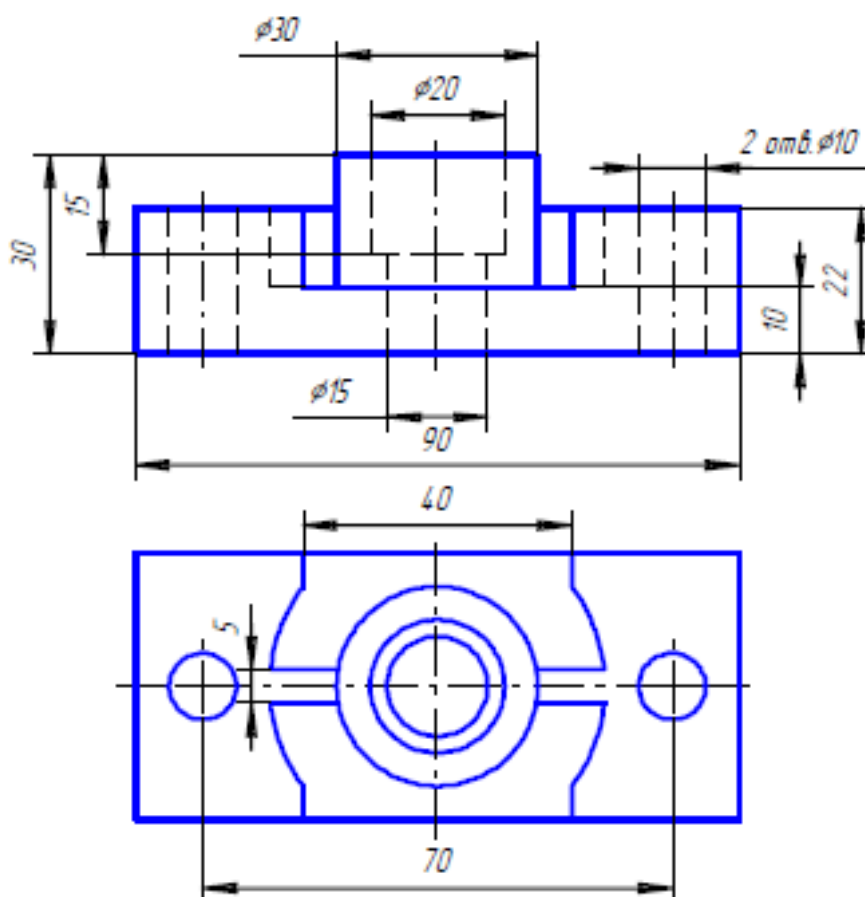


Рисунок 1 – Корпус

Составил доцент

И.В. Курсов

Утвердил заведующий кафедрой Т И ТМ И ПП

В.В. Гриценко

Задание к зачету №18
промежуточной аттестации
по дисциплине «Основы САД-систем»

- 1 Разработайте чертеж детали, изображенной на рисунке 1 .(ОПК-6.2).
- 2 Продемонстрируйте знание принципов современных информационных технологий при решении данной задачи профессиональной деятельности. (ОПК-4.1)
- 3 Используйте современные информационные технологии для решения данной задачи профессиональной деятельности. (ОПК-4.2)
- 4 При оформлении чертежа используйте стандарты, нормы и правила в профессиональной деятельности. (ОПК-6.1).

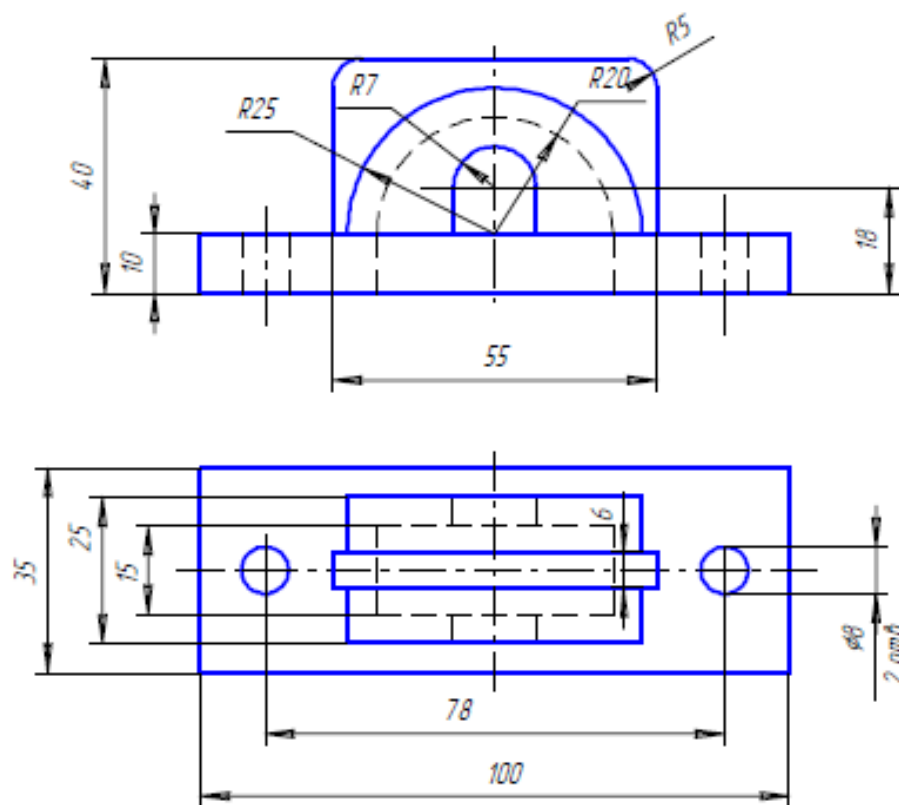


Рисунок 1 – Крышка

Составил доцент

И.В. Курсов

Утвердил заведующий кафедрой Т И ТМ И ПП

В.В. Гриценко

Задание к зачету №19
промежуточной аттестации
по дисциплине «Основы САД-систем»

- 1 Разработайте чертеж детали, изображенной на рисунке 1 .(ОПК-6.2).
- 2 Проявите знание принципов современных информационных технологий при решении данной задачи профессиональной деятельности. (ОПК-4.1)
- 3 Используйте современные информационные технологии для решения данной задачи профессиональной деятельности. (ОПК-4.2)
- 4 При оформлении чертежа используйте стандарты, нормы и правила в профессиональной деятельности. (ОПК-6.1).

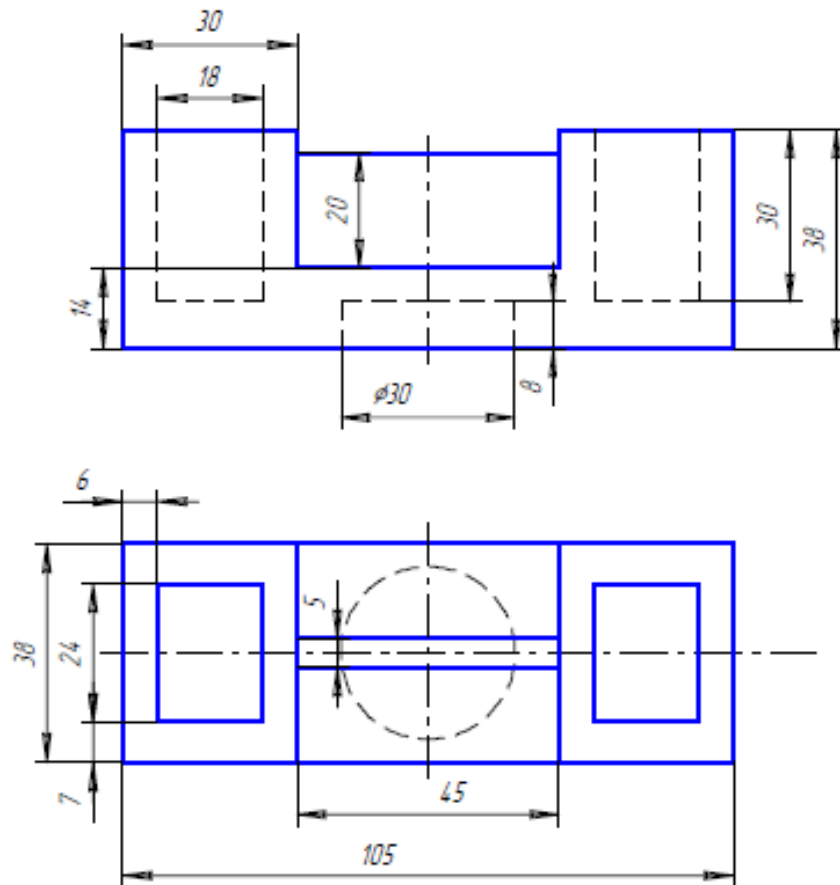


Рисунок 1 – Опора

Составил доцент

И.В. Курсов

Утвердил заведующий кафедрой Т И ТМ И ПП

В.В. Гриценко

Задание к зачету №20
промежуточной аттестации
по дисциплине «Основы САД-систем»

- 1 Разработайте чертеж детали, изображенной на рисунке 1 .(ОПК-6.2).
- 2 Проявите знание принципов современных информационных технологий при решении данной задачи профессиональной деятельности. (ОПК-4.1)
- 3 Используйте современные информационные технологии для решения данной задачи профессиональной деятельности. (ОПК-4.2)
- 4 При оформлении чертежа используйте стандарты, нормы и правила в профессиональной деятельности. (ОПК-6.1).

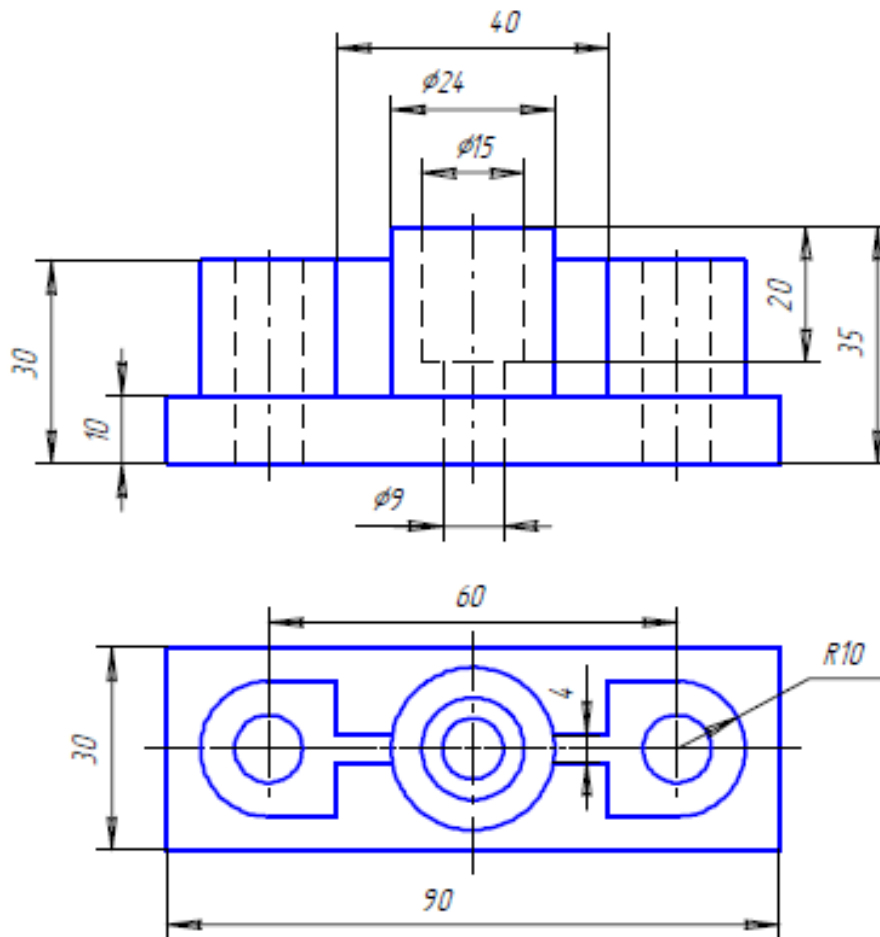


Рисунок 1 – Корпус

Составил доцент

И.В. Курсов

Утвердил заведующий кафедрой Т И ТМ И ПП

В.В. Гриценко