

Задание к зачету № 1
промежуточной аттестации по дисциплине
Начертательная геометрия и инженерная графика

наименование дисциплины

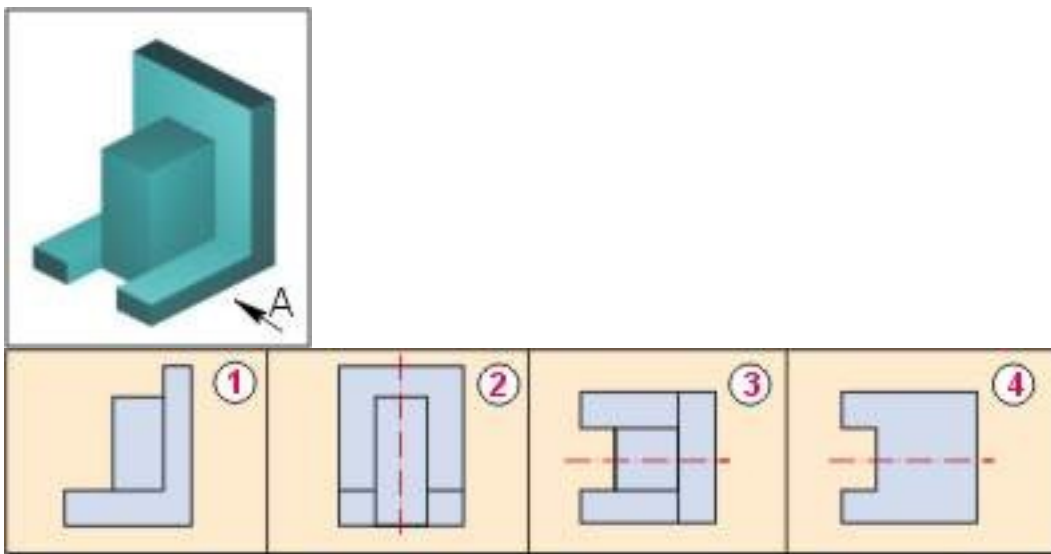
для направления подготовки: **23.03.02 «Наземные транспортно-технологические комплексы»**

наименование направления подготовки

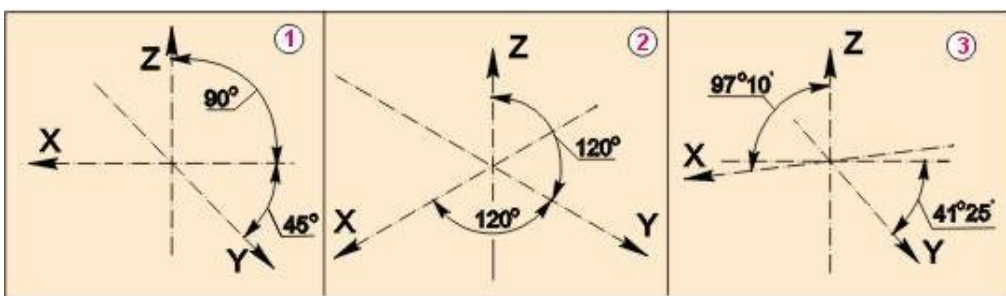
1. При применении естественнонаучных и общеинженерных знаний для решения задач профессиональной деятельности определить, на месте какого вида выполняется горизонтальный разрез? (ОПК-1.2)

- 1. Главный вид
- 2. Вид сверху
- 3. Вид сбоку

2. Применяя стандарты, нормы и правила в профессиональной деятельности, определить номер рисунка, соответствующего направлению вида А? (ОПК-6.1)



3. При разработке технической документации, связанной с профессиональной деятельностью, укажите номер рисунка, на котором изображена прямоугольная диметрия. (ОПК-6.2)



Разработчик:
И.о. зав. каф. СиМ:

М.Л. Лопатина
О.А. Михайленко

Задание к зачету № 2
промежуточной аттестации по дисциплине
Начертательная геометрия и инженерная графика

наименование дисциплины

для направления подготовки: **23.03.02 «Наземные транспортно-технологические комплексы»**

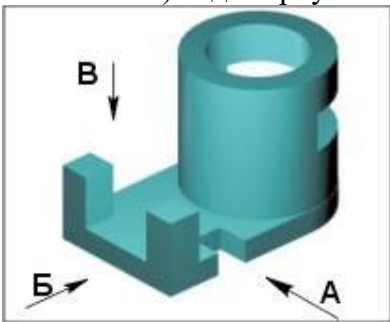
наименование направления подготовки

1. При применении естественнонаучных и общеинженерных знаний для решения задач профессиональной деятельности определить, на месте какого вида располагается фронтальный разрез? (ОПК-1.2)

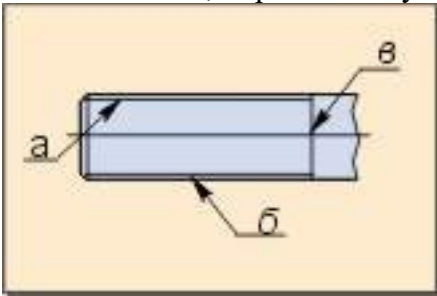
- 1) главный вид
- 2) вид сбоку
- 3) вид сверху

2. Применяя стандарты, нормы и правила в профессиональной деятельности, определить, как называется вид по стрелке А? (ОПК-6.1)

- 1) Вид слева
- 2) Вид спереди
- 3) Вид сверху



3. При разработке технической документации, связанной с профессиональной деятельностью, определите букву, которая указывает положение линии резьбы. (ОПК-6.2)



Разработчик:
И.о. зав. каф. СиМ:

М.Л. Лопатина
О.А. Михайленко

Задание к зачету № 3
промежуточной аттестации по дисциплине
Начертательная геометрия и инженерная графика

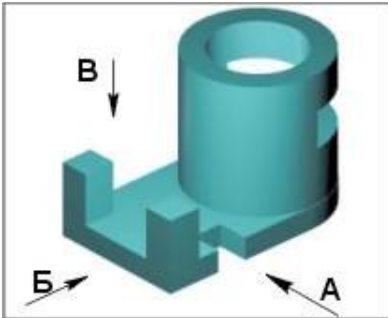
наименование дисциплины

для направления подготовки: **23.03.02 «Наземные транспортно-технологические комплексы»**

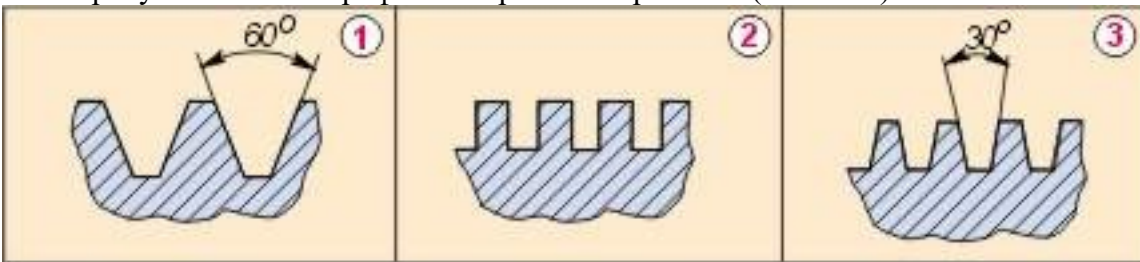
наименование направления подготовки

1. При применении естественнонаучных и общеинженерных знаний для решения задач профессиональной деятельности определить название вида по стрелке Б? (ОПК-1.2)

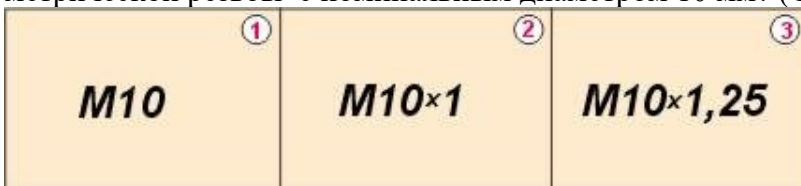
- 1) Вид слева
- 2) Вид спереди
- 3) Вид сверху



2. Применяя стандарты, нормы и правила в профессиональной деятельности, определить, на каком рисунке показан профиль метрической резьбы? (ОПК-6.1)



3. При разработке технической документации, связанной с профессиональной деятельностью, определите, номер рисунка, соответствующего обозначению крупной метрической резьбы с номинальным диаметром 10 мм? (ОПК-6.2)



Разработчик:
И.о. зав. каф. СиМ:

М.Л. Лопатина
О.А. Михайленко

Задание к зачету № 4
промежуточной аттестации по дисциплине
Начертательная геометрия и инженерная графика

наименование дисциплины

для направления подготовки: **23.03.02 «Наземные транспортно-технологические комплексы»**

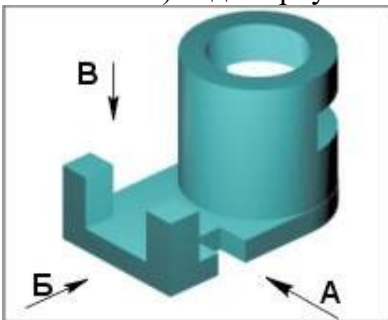
наименование направления подготовки

1. При применении естественнонаучных и общеинженерных знаний для решения задач профессиональной деятельности определить, что показывают при выполнении сечения? (ОПК-1.2)

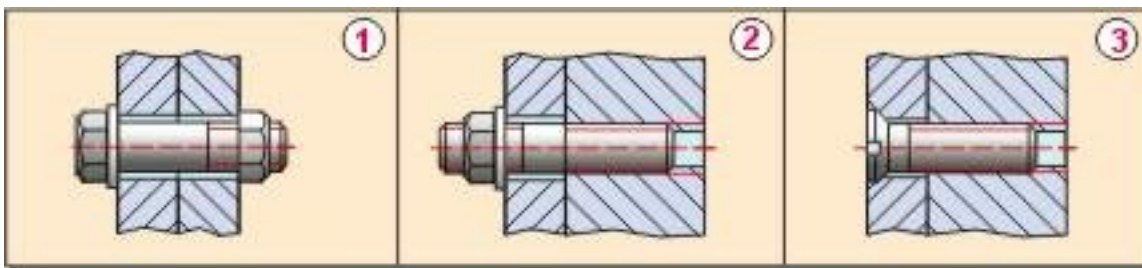
- 1) то, что располагается в секущей плоскости
- 2) то, что расположено за секущей плоскостью
- 3) то, что располагается в секущей плоскости и что расположено за ней

2. Применяя стандарты, нормы и правила в профессиональной деятельности, определить, как называется вид по стрелке В? (ОПК-6.1)

- 1) Вид слева
- 2) Вид спереди
- 3) Вид сверху



3. При разработке технической документации, связанной с профессиональной деятельностью, укажите, на каком рисунке изображено винтовое соединение? (ОПК-6.2)



Разработчик:
И.о. зав. каф. СиМ:

М.Л. Лопатина
О.А. Михайленко

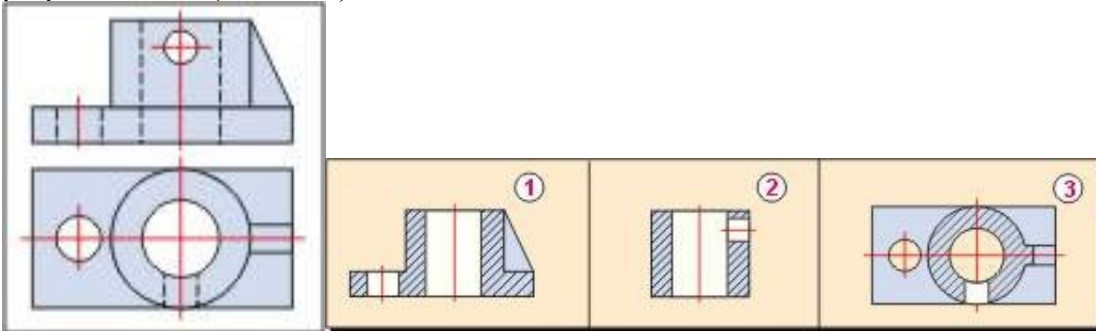
Задание к зачету № 5
промежуточной аттестации по дисциплине
Начертательная геометрия и инженерная графика

наименование дисциплины

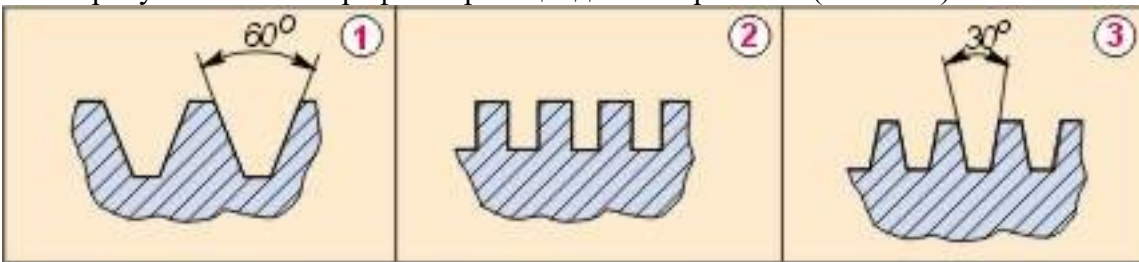
для направления подготовки: **23.03.02 «Наземные транспортно-технологические комплексы»**

наименование направления подготовки

1. При применении естественнонаучных и общеинженерных знаний для решения задач профессиональной деятельности определить, на каком рисунке изображён горизонтальный разрез детали? (ОПК-1.2)



2. Применяя стандарты, нормы и правила в профессиональной деятельности, определить, на каком рисунке показан профиль трапециевидальной резьбы? (ОПК-6.1)



3. При разработке технической документации, связанной с профессиональной деятельностью, укажите, какой рисунок соответствует обозначению метрической резьбы с номинальным диаметром 10 мм и мелким шагом? (ОПК-6.2)



Разработчик:
И.о. зав. каф. СиМ:

М.Л. Лопатина
О.А. Михайленко

Задание к зачету № 6
промежуточной аттестации по дисциплине
Начертательная геометрия и инженерная графика

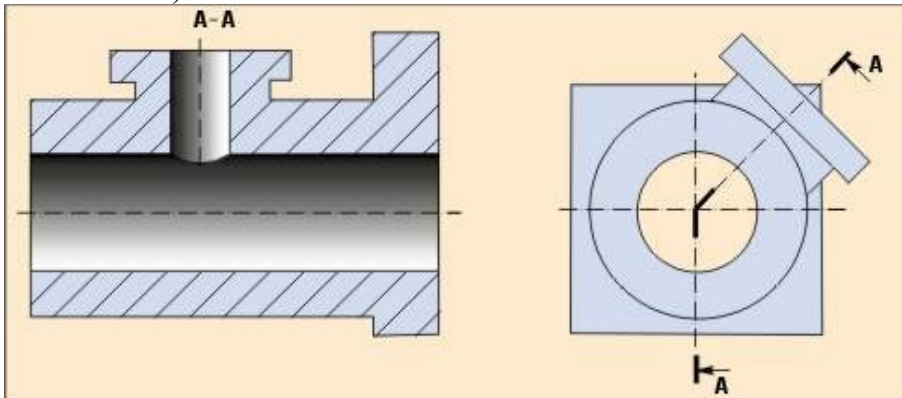
наименование дисциплины

для направления подготовки: **23.03.02 «Наземные транспортно-технологические комплексы»**

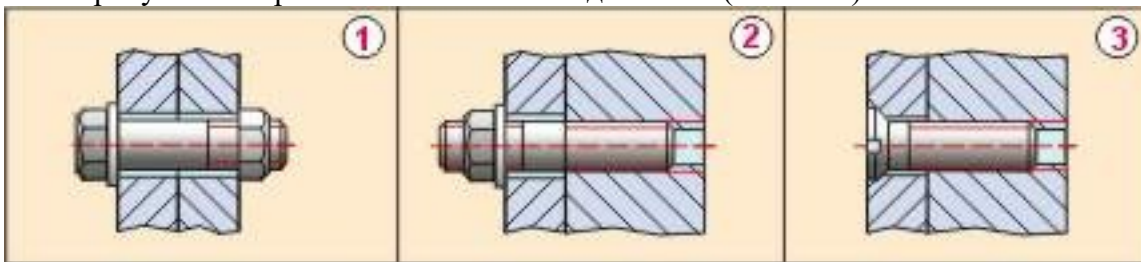
наименование направления подготовки

1. При применении естественнонаучных и общеинженерных знаний для решения задач профессиональной деятельности определить, как называется разрез А-А? (ОПК-1.2)

- 1) фронтальный
- 2) сложный
- 3) простой
- 4) ломанный



2. Применяя стандарты, нормы и правила в профессиональной деятельности, определить, на каком рисунке изображено шпильчатое соединение? (ОПК-6.1)



3. При разработке технической документации, связанной с профессиональной деятельностью, укажите, в чем измеряется метрическая резьба? (ОПК-6.2)

- 1) метр
- 2) мм
- 3) градус

Разработчик:
И.о. зав. каф. СиМ:

М.Л. Лопатина
О.А. Михайленко

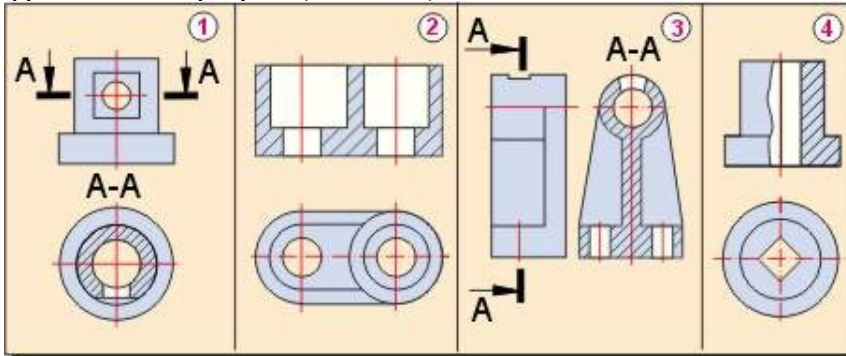
Задание к зачету № 7
промежуточной аттестации по дисциплине
Начертательная геометрия и инженерная графика

наименование дисциплины

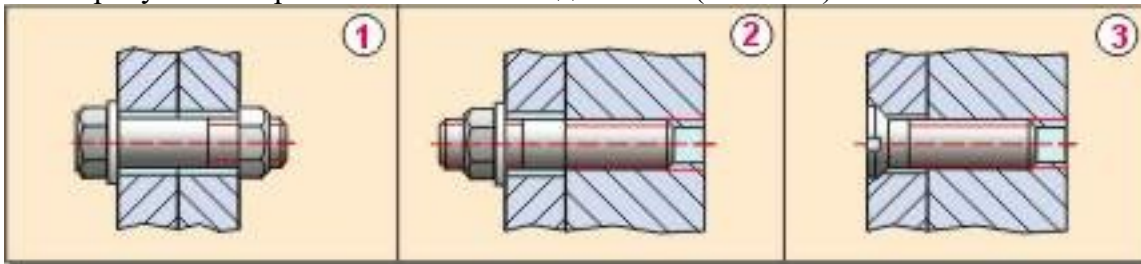
для направления подготовки: **23.03.02 «Наземные транспортно-технологические комплексы»**

наименование направления подготовки

1. При применении естественнонаучных и общеинженерных знаний для решения задач профессиональной деятельности определить номер рисунка, на котором изображён фронтальный разрез. (ОПК-1.2)



2. Применяя стандарты, нормы и правила в профессиональной деятельности, определить, на каком рисунке изображено болтовое соединение? (ОПК-6.1)



3. При разработке технической документации, связанной с профессиональной деятельностью, определите, что называют спецификацией? (ОПК-6.2)

- 1) документ, определяющий состав сборочной единицы
- 2) чертеж для изготовления детали
- 3) таблица для указания количества деталей

Разработчик:
И.о. зав. каф. СиМ:

М.Л. Лопатина
О.А. Михайленко

Задание к зачету № 8
промежуточной аттестации по дисциплине
Начертательная геометрия и инженерная графика

наименование дисциплины

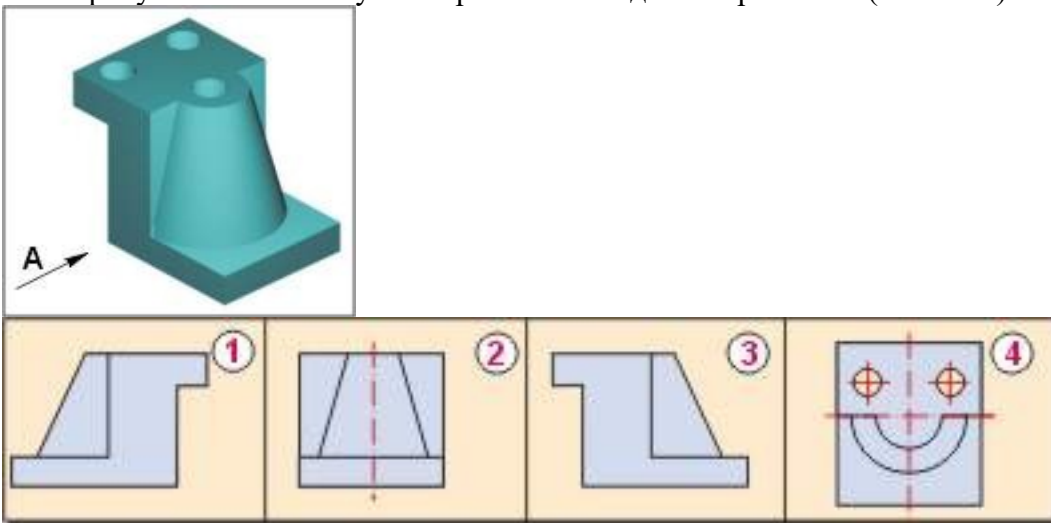
для направления подготовки: **23.03.02 «Наземные транспортно-технологические комплексы»**

наименование направления подготовки

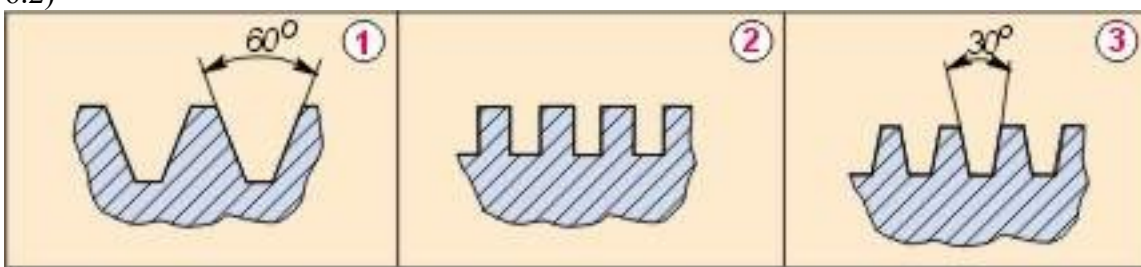
1. При применении естественнонаучных и общеинженерных знаний для решения задач профессиональной деятельности определить, на месте какого вида выполняется горизонтальный разрез? (ОПК-1.2)

- 1. Главный вид
- 2. Вид сверху
- 3. Вид сбоку

2. Применяя стандарты, нормы и правила в профессиональной деятельности, определить, какой рисунок соответствует направлению вида по стрелке А? (ОПК-6.1)



3. При разработке технической документации, связанной с профессиональной деятельностью, найдите рисунок, на котором показан профиль метрической резьбы? (ОПК-6.2)



Разработчик:
И.о. зав. каф. СиМ:

М.Л. Лопатина
О.А. Михайленко

Задание к зачету № 9
промежуточной аттестации по дисциплине
Начертательная геометрия и инженерная графика

наименование дисциплины

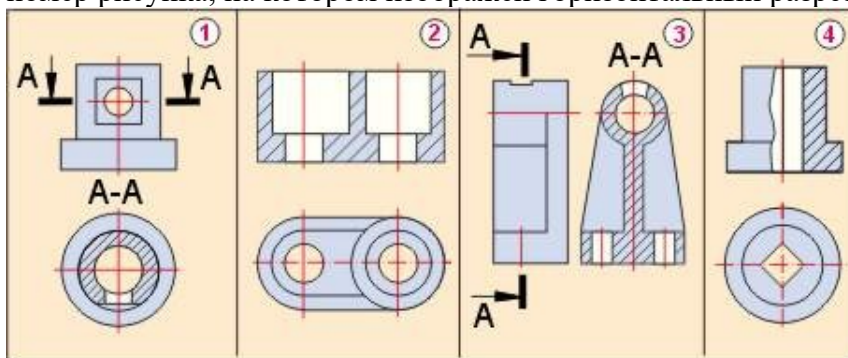
для направления подготовки: **23.03.02 «Наземные транспортно-технологические комплексы»**

наименование направления подготовки

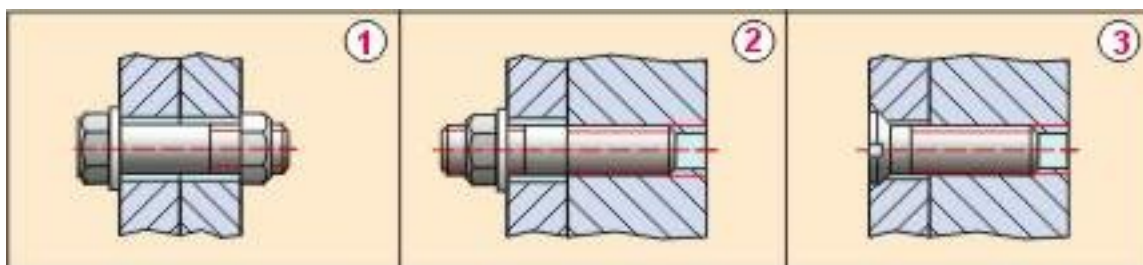
1. При применении естественнонаучных и общеинженерных знаний для решения задач профессиональной деятельности определить, на месте какого вида располагается профильный разрез? (ОПК-1.2)

- 1) главный вид
- 2) вид сбоку
- 3) вид сверху

2. Применяя стандарты, нормы и правила в профессиональной деятельности, определить номер рисунка, на котором изображён горизонтальный разрез. (ОПК-6.1)



3. При разработке технической документации, связанной с профессиональной деятельностью, определите, на каком рисунке изображено винтовое соединение? (ОПК-6.2)



Разработчик:
И.о. зав. каф. СиМ:

М.Л. Лопатина
О.А. Михайленко

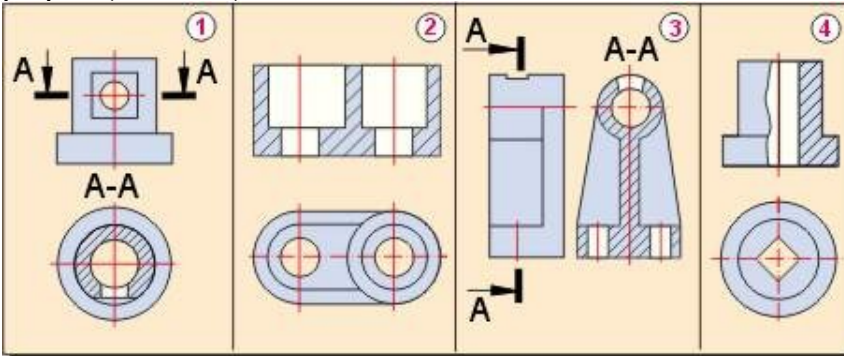
Задание к зачету № 10
промежуточной аттестации по дисциплине
Начертательная геометрия и инженерная графика

наименование дисциплины

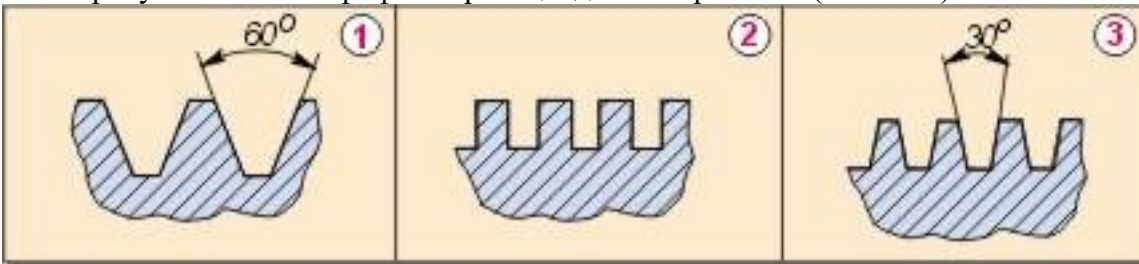
для направления подготовки: **23.03.02 «Наземные транспортно-технологические комплексы»**

наименование направления подготовки

1. При применении естественнонаучных и общеинженерных знаний для решения задач профессиональной деятельности определить номер рисунка, на котором изображён местный разрез. (ОПК-1.2)



2. Применяя стандарты, нормы и правила в профессиональной деятельности, определить, на каком рисунке показан профиль трапецидальной резьбы? (ОПК-6.1)



3. При разработке технической документации, связанной с профессиональной деятельностью, назовите детали, относящиеся к крепёжным? (ОПК-6.2)

- 1) пружины
- 2) болты, гайки, шпильки
- 3) арматура

Разработчик:
И.о. зав. каф. СиМ:

М.Л. Лопатина
О.А. Михайленко

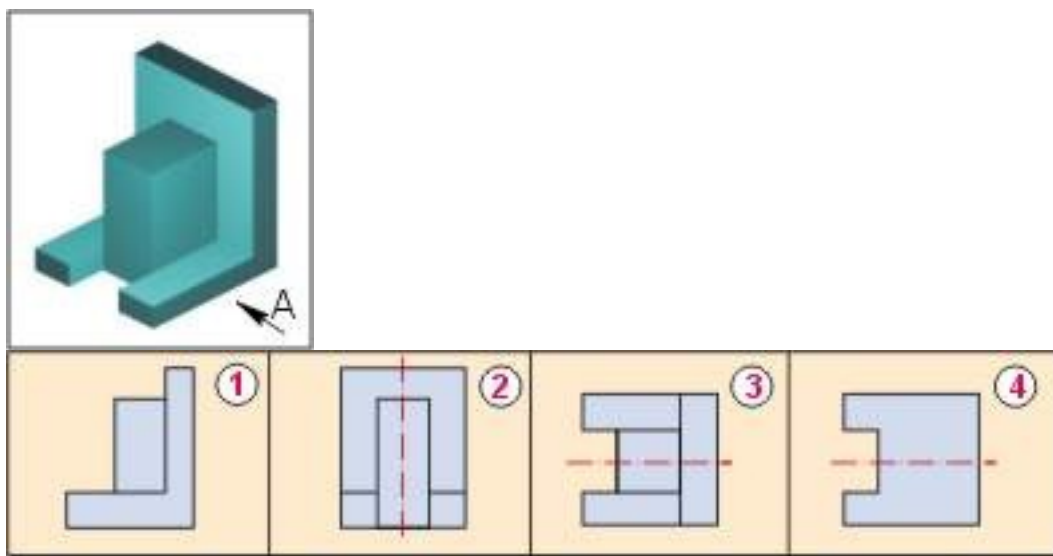
Задание к зачету № 11
промежуточной аттестации по дисциплине
Начертательная геометрия и инженерная графика

наименование дисциплины

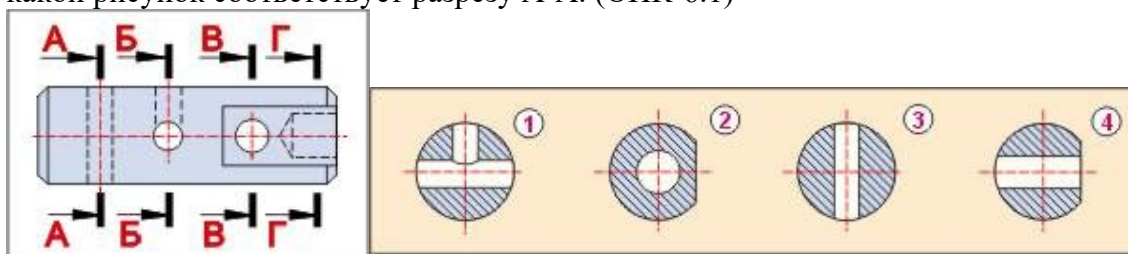
для направления подготовки: **23.03.02 «Наземные транспортно-технологические комплексы»**

наименование направления подготовки

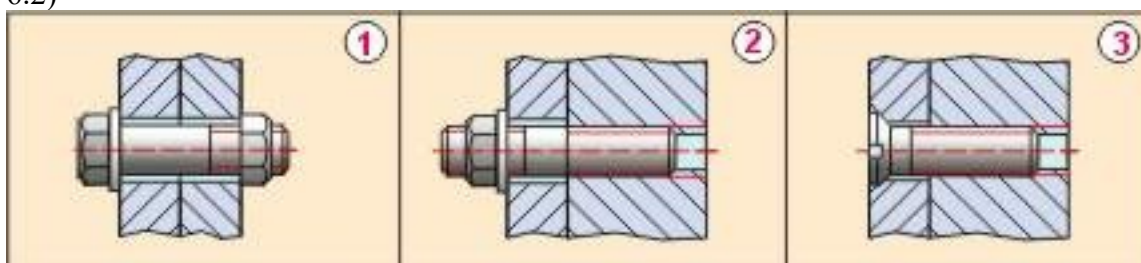
1. При применении естественнонаучных и общеинженерных знаний для решения задач профессиональной деятельности определить, какой рисунок соответствует направлению вида А? (ОПК-1.2)



2 Применяя стандарты, нормы и правила в профессиональной деятельности, определить, какой рисунок соответствует разрезу А-А. (ОПК-6.1)



3. При разработке технической документации, связанной с профессиональной деятельностью, определите, на каком рисунке изображено шпилечное соединение? (ОПК-6.2)



Разработчик:
И.о. зав. каф. СиМ:

М.Л. Лопатина
О.А. Михайленко

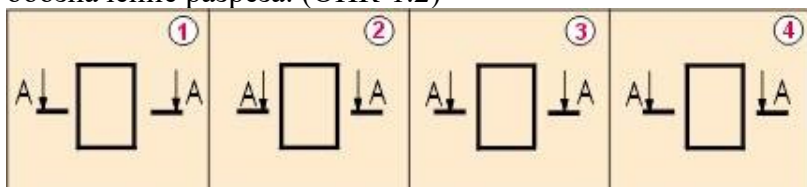
Задание к зачету № 12
промежуточной аттестации по дисциплине
Начертательная геометрия и инженерная графика

наименование дисциплины

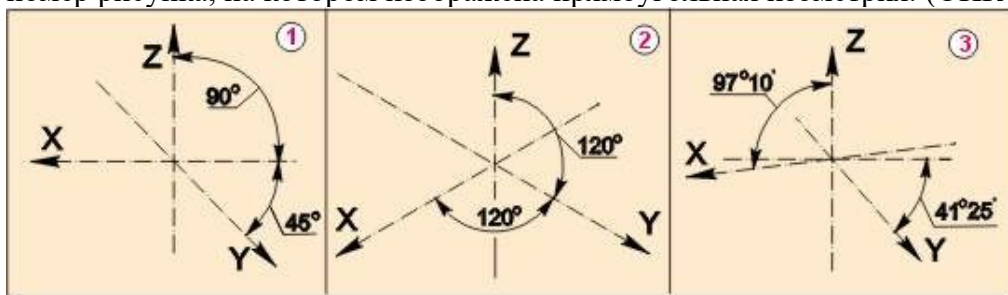
для направления подготовки: **23.03.02 «Наземные транспортно-технологические комплексы»**

наименование направления подготовки

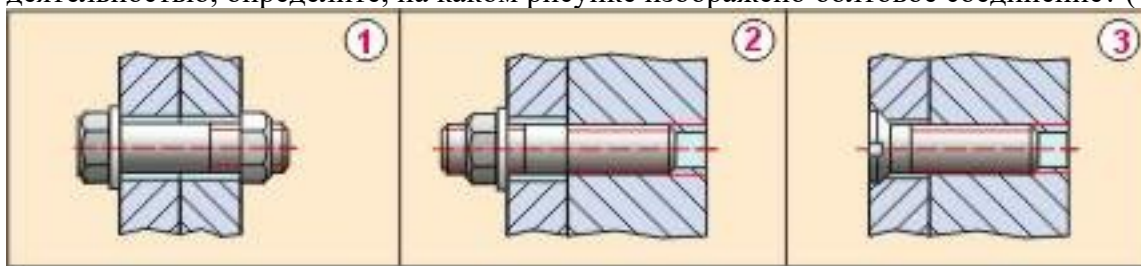
1. При применении естественнонаучных и общеинженерных знаний для решения задач профессиональной деятельности определить номер рисунка, на котором верно изображено обозначение разреза. (ОПК-1.2)



2. Применяя стандарты, нормы и правила в профессиональной деятельности, определить номер рисунка, на котором изображена прямоугольная изометрия. (ОПК-6.1)



3. При разработке технической документации, связанной с профессиональной деятельностью, определите, на каком рисунке изображено болтовое соединение? (ОПК-6.2)



Разработчик:
И.о. зав. каф. СиМ:

М.Л. Лопатина
О.А. Михайленко

Задание к зачету № 13
промежуточной аттестации по дисциплине
Начертательная геометрия и инженерная графика

наименование дисциплины

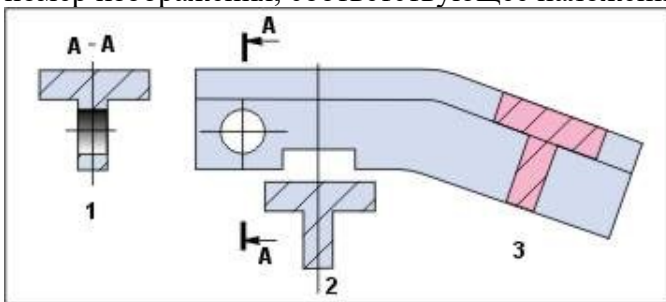
для направления подготовки: **23.03.02 «Наземные транспортно-технологические комплексы»**

наименование направления подготовки

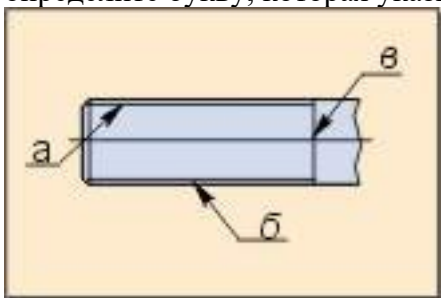
1. При применении естественнонаучных и общеинженерных знаний для решения задач профессиональной деятельности определить, на месте какого вида располагается фронтальный разрез? (ОПК-1.2)

- 1) главный вид
- 2) вид сбоку
- 3) вид сверху

2. Применяя стандарты, нормы и правила в профессиональной деятельности, определить номер изображения, соответствующее наложенному сечению. (ОПК-6.1)



3. При разработке технической документации, связанной с профессиональной деятельностью, определите букву, которая указывает положение линии резьбы. (ОПК-6.2)



Разработчик:
И.о. зав. каф. СиМ:

М.Л. Лопатина
О.А. Михайленко

Задание к зачету № 14
промежуточной аттестации по дисциплине
Начертательная геометрия и инженерная графика

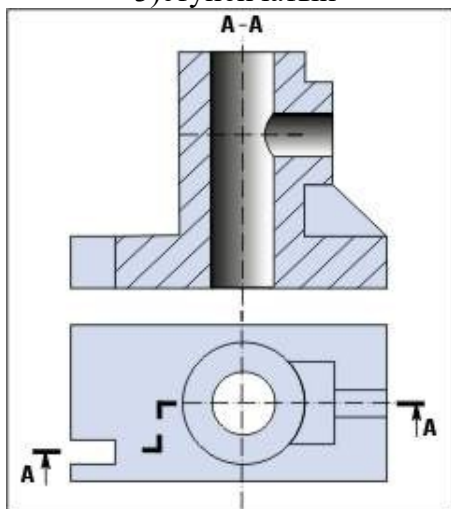
наименование дисциплины

для направления подготовки: **23.03.02 «Наземные транспортно-технологические комплексы»**

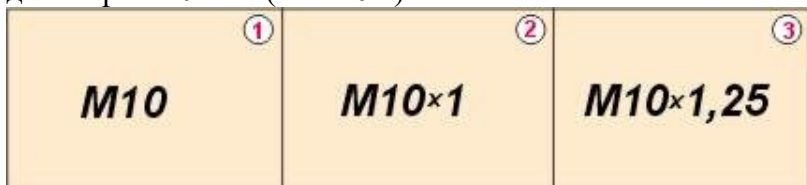
наименование направления подготовки

1. При применении естественнонаучных и общеинженерных знаний для решения задач профессиональной деятельности дать название разрезу А-А. (ОПК-1.2)

- 1) фронтальный
- 2) простой
- 3) ступенчатый



2. Применяя стандарты, нормы и правила в профессиональной деятельности, определить, какой рисунок соответствует обозначению крупной метрической резьбы с номинальным диаметром 10 мм? (ОПК-6.1)



3. При разработке технической документации, связанной с профессиональной деятельностью, укажите, на какие детали в изделии выполняются рабочие чертежи? (ОПК-6.2)

1. На все
2. Только на стандартные
3. На все, кроме стандартных

Разработчик:
И.о. зав. каф. СиМ:

М.Л. Лопатина
О.А. Михайленко

Задание к зачету № 15
промежуточной аттестации по дисциплине
Начертательная геометрия и инженерная графика

наименование дисциплины

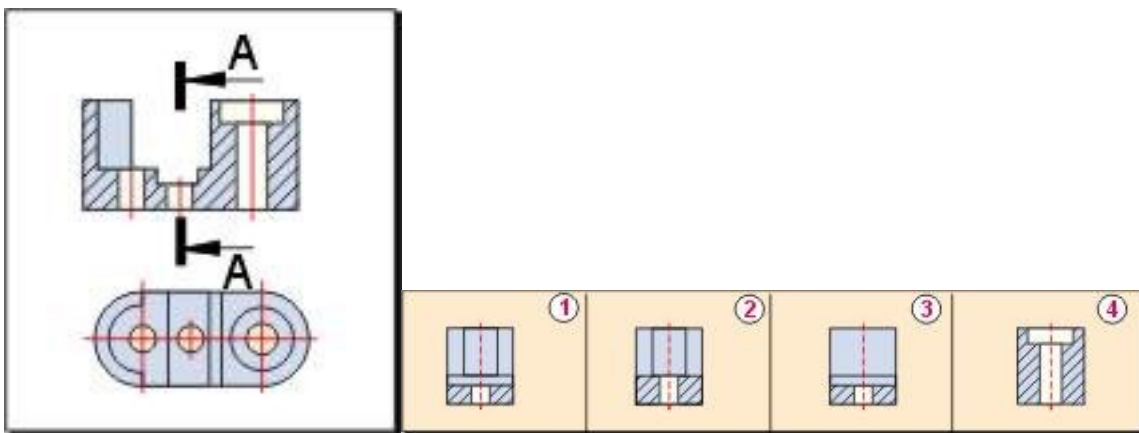
для направления подготовки: **23.03.02 «Наземные транспортно-технологические комплексы»**

наименование направления подготовки

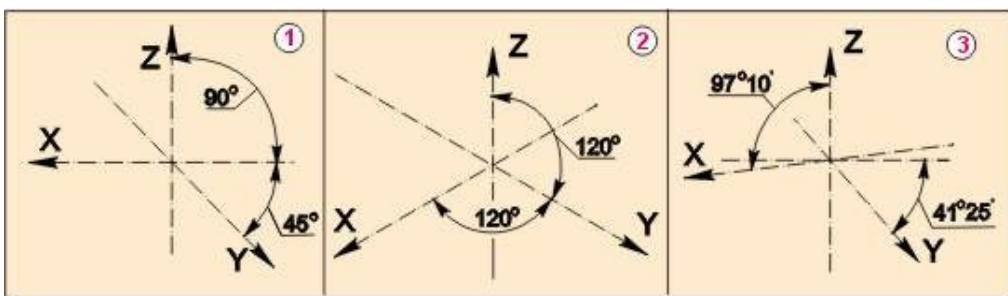
1. При применении естественнонаучных и общеинженерных знаний для решения задач профессиональной деятельности определить, на месте какого вида выполняется горизонтальный разрез? (ОПК-1.2)

1. Главный вид
2. Вид сверху
3. Вид сбоку

2. Применяя стандарты, нормы и правила в профессиональной деятельности, определить, какой рисунок соответствует разрезу по линии А-А? (ОПК-6.1)



3. При разработке технической документации, связанной с профессиональной деятельностью, укажите номер рисунка, на котором изображена прямоугольная диметрия. (ОПК-6.2)



Разработчик:
И.о. зав. каф. СиМ:

М.Л. Лопатина
О.А. Михайленко

Задание к зачету № 16
промежуточной аттестации по дисциплине
Начертательная геометрия и инженерная графика

наименование дисциплины

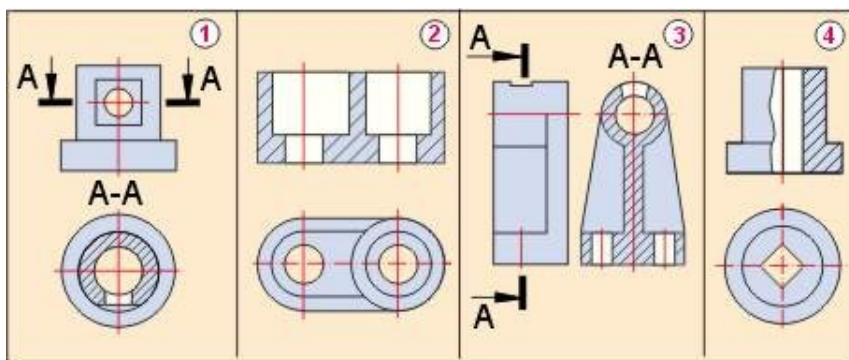
для направления подготовки: **23.03.02 «Наземные транспортно-технологические комплексы»**

наименование направления подготовки

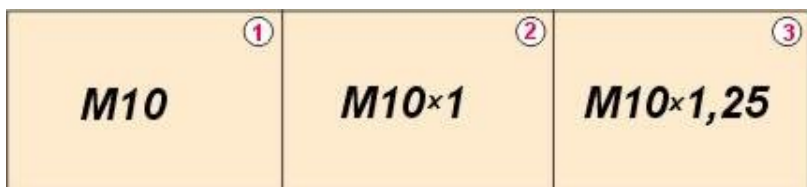
1. При применении естественнонаучных и общеинженерных знаний для решения задач профессиональной деятельности определить, на месте какого вида располагается фронтальный разрез? (ОПК-1.2)

- 1) главный вид
- 2) вид сбоку
- 3) вид сверху

2. Применяя стандарты, нормы и правила в профессиональной деятельности, определить номер рисунка, на котором изображён профильный разрез. (ОПК-6.1)



3. При разработке технической документации, связанной с профессиональной деятельностью, определите рисунок, соответствующий обозначению метрической резьбы с номинальным диаметром 10 мм и мелким шагом? (ОПК-6.2)



Разработчик:
И.о. зав. каф. СиМ:

М.Л. Лопатина
О.А. Михайленко

Задание к зачету № 17
промежуточной аттестации по дисциплине
Начертательная геометрия и инженерная графика

наименование дисциплины

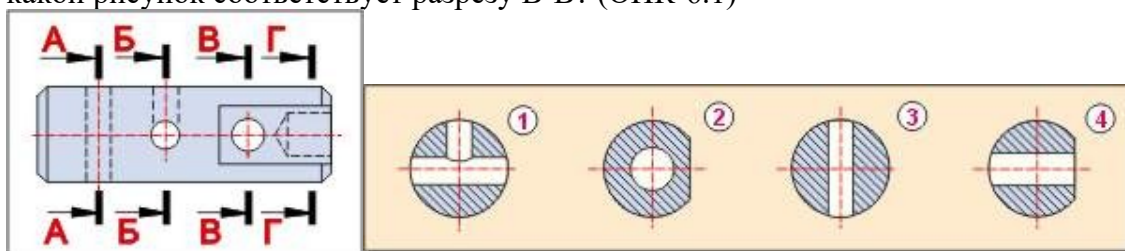
для направления подготовки: **23.03.02 «Наземные транспортно-технологические комплексы»**

наименование направления подготовки

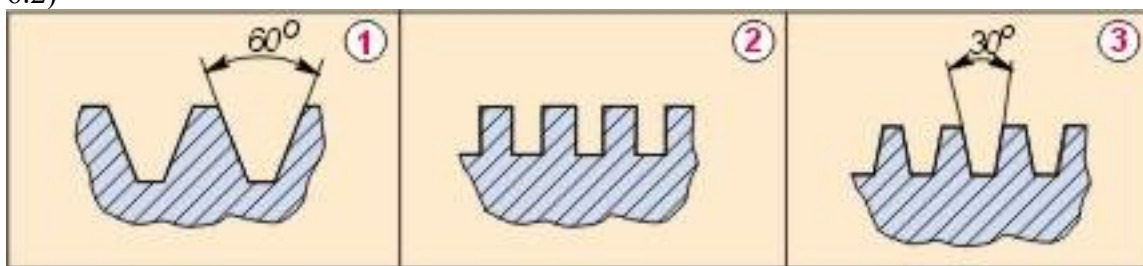
1. При применении естественнонаучных и общеинженерных знаний для решения задач профессиональной деятельности определить, что показывается при выполнении сечения? (ОПК-1.2)

- 1) то, что располагается в секущей плоскости
- 2) то, что расположено за секущей плоскостью
- 3) то, что располагается в секущей плоскости и что расположено за ней

2. Применяя стандарты, нормы и правила в профессиональной деятельности, определить, какой рисунок соответствует разрезу В-В? (ОПК-6.1)



3. При разработке технической документации, связанной с профессиональной деятельностью, определите, на каком рисунке показан профиль метрической резьбы? (ОПК-6.2)



Разработчик:
И.о. зав. каф. СиМ:

М.Л. Лопатина
О.А. Михайленко

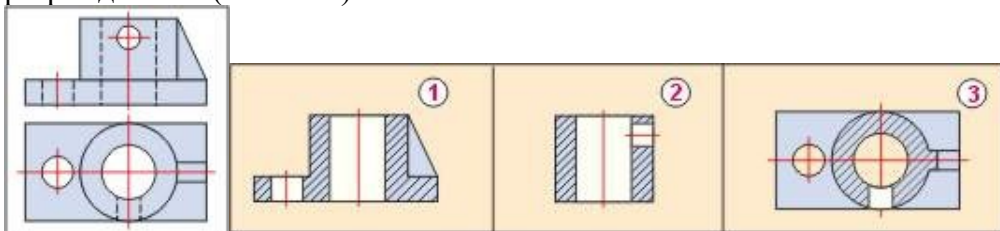
Задание к зачету № 18
промежуточной аттестации по дисциплине
Начертательная геометрия и инженерная графика

наименование дисциплины

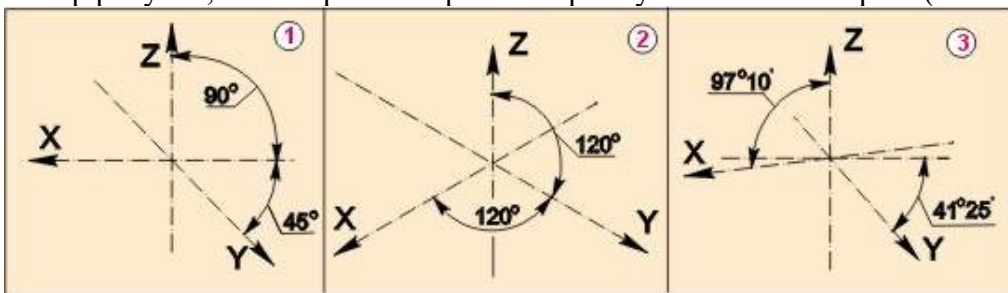
для направления подготовки: **23.03.02 «Наземные транспортно-технологические комплексы»**

наименование направления подготовки

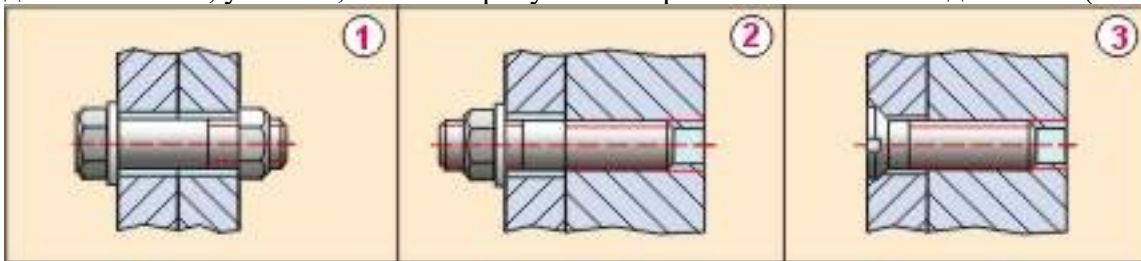
1. При применении естественнонаучных и общеинженерных знаний для решения задач профессиональной деятельности определить, на каком рисунке изображён фронтальный разрез детали? (ОПК-1.2)



2. Применяя стандарты, нормы и правила в профессиональной деятельности, определить номер рисунка, на котором изображена прямоугольная изометрия. (ОПК-6.1)



3. При разработке технической документации, связанной с профессиональной деятельностью, укажите, на каком рисунке изображено винтовое соединение? (ОПК-6.2)



Разработчик:
И.о. зав. каф. СиМ:

М.Л. Лопатина
О.А. Михайленко

Задание к зачету № 19
промежуточной аттестации по дисциплине
Начертательная геометрия и инженерная графика

наименование дисциплины

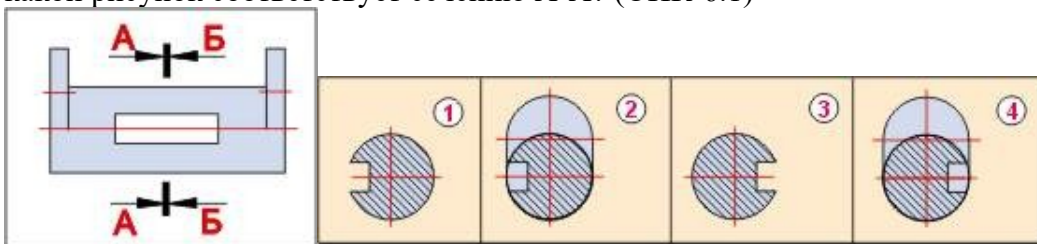
для направления подготовки: **23.03.02 «Наземные транспортно-технологические комплексы»**

наименование направления подготовки

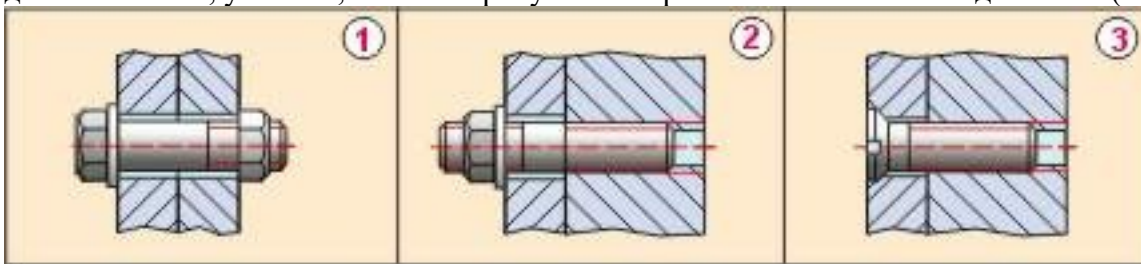
1. При применении естественнонаучных и общеинженерных знаний для решения задач профессиональной деятельности определить, на месте какого вида располагается профильный разрез? (ОПК-1.2)

- 1) главный вид
- 2) вид сбоку
- 3) вид сверху

2. Применяя стандарты, нормы и правила в профессиональной деятельности, определить, какой рисунок соответствует сечению А-А? (ОПК-6.1)



3. При разработке технической документации, связанной с профессиональной деятельностью, укажите, на каком рисунке изображено шпилечное соединение? (ОПК-6.2)



Разработчик:
И.о. зав. каф. СиМ:

М.Л. Лопатина
О.А. Михайленко

Задание к зачету № 20
промежуточной аттестации по дисциплине
Начертательная геометрия и инженерная графика

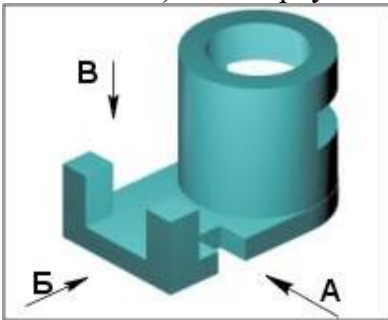
наименование дисциплины

для направления подготовки: **23.03.02 «Наземные транспортно-технологические комплексы»**

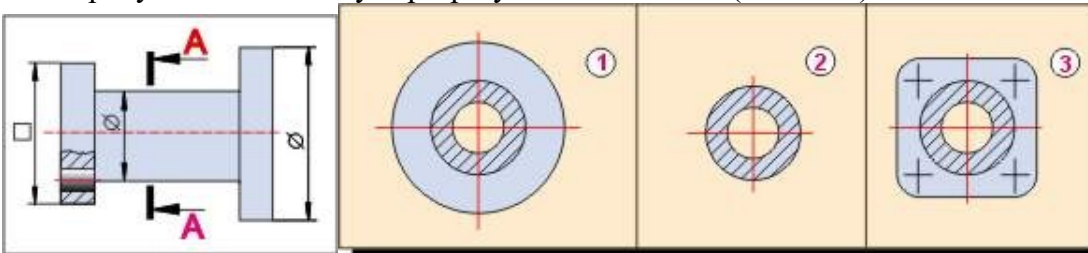
наименование направления подготовки

1. При применении естественнонаучных и общеинженерных знаний для решения задач профессиональной деятельности определить, как называется вид по стрелке В? (ОПК-1.2)

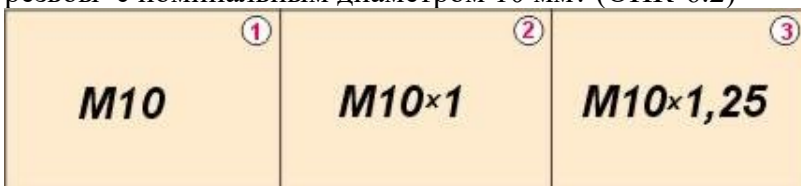
- 1) Вид слева
- 2) Вид спереди
- 3) Вид сверху



2. Применяя стандарты, нормы и правила в профессиональной деятельности, определить, какой рисунок соответствует разрезу по линии А-А? (ОПК-6.1)



3. При разработке технической документации, связанной с профессиональной деятельностью, укажите, какая надпись соответствует обозначению крупной метрической резьбы с номинальным диаметром 10 мм? (ОПК-6.2)



Разработчик:
И.о. зав. каф. СиМ:

М.Л. Лопатина
О.А. Михайленко