

Рубцовский индустриальный институт (филиал)
федерального государственного бюджетного образовательного учреждения
высшего образования
«Алтайский государственный технический университет им. И.И. Ползунова»

СОГЛАСОВАНО

Декан ТФ

А.В. Сорокин

Рабочая программа дисциплины

Код и наименование дисциплины: **Б1.О.14 «Информатика»**

Код и наименование направления подготовки (специальности): **38.03.01**

Экономика

Направленность (профиль, специализация): **Финансы и кредит**

Статус дисциплины: **обязательная часть**

Форма обучения: **очная**

Статус	Должность	И.О. Фамилия
Разработал	преподаватель	А.С. Шевченко
Согласовал	Зав. кафедрой «ПМ»	Е.А. Дудник
	руководитель направленности (профиля) программы	Д.В. Ремизов

г. Рубцовск

1. Перечень планируемых результатов обучения по дисциплине, соотнесенных с индикаторами достижения компетенций

Компетенция	Содержание компетенции	Индикатор	Содержание индикатора
ОПК-5	Способен использовать современные информационные технологии и программные средства при решении профессиональных задач	ОПК-5.1	Выбирает и применяет информационные технологии и программные средства для решения задач

2. Место дисциплины в структуре образовательной программы

Дисциплины (практики), предшествующие изучению дисциплины, результаты освоения которых необходимы для освоения данной дисциплины.	Информационно-библиографическая культура
Дисциплины (практики), для которых результаты освоения данной дисциплины будут необходимы, как входные знания, умения и владения для их изучения.	Выпускная квалификационная работа, Информационные технологии в экономике, Преддипломная практика

3. Объем дисциплины в зачетных единицах с указанием количества академических часов, выделенных на контактную работу обучающегося с преподавателем (по видам учебных занятий) и на самостоятельную работу обучающегося

Общий объем дисциплины в з.е. /час: 3 / 108

Форма промежуточной аттестации: Зачет

Форма обучения	Виды занятий, их трудоемкость (час.)				Объем контактной работы обучающегося с преподавателем (час)
	Лекции	Лабораторные работы	Практические занятия	Самостоятельная работа	
очная	16	32	0	60	57

4. Содержание дисциплины, структурированное по темам (разделам) с указанием отведенного на них количества академических часов и видов учебных занятий

Форма обучения: очная

Семестр: 1

Лекционные занятия (16ч.)

1. Введение в информатику. {лекция с разбором конкретных ситуаций} (2ч.)[1,4,5,6,9,10] Информатика, как естественнонаучная дисциплина. История развития вычислительной техники. Общая характеристика информационных процессов. Информационный рынок. Информация: понятие, свойства. Классификация информации.

2. Арифметические и логические основы ЭВМ. {лекция с разбором конкретных ситуаций} (4ч.)[1,4,5,9,10] Арифметические основы ЭВМ. Количество информации. Единицы измерения информации. Системы счисления и кодирования. Арифметические действия над двоичными числами. Перевод чисел в различные позиционные системы счисления. Работа с числами в других системах счисления, используемых в компьютерных технологиях. Правила образования обратного и дополнительного двоичных машинных кодов. Арифметические действия над целыми числами, представленными в обратном или дополнительном машинном коде. Кодирование и формат представления символьной информации. Логические основы построения компьютеров. Основные понятия алгебры логики. Логические функции и таблицы их истинности. Базовые логические элементы.

4. Техническое обеспечение вычислительных систем. {лекция с разбором конкретных ситуаций} (2ч.)[1,4,6,9,10] Архитектура и структура ЭВМ. Базовая аппаратная конфигурация персональных компьютеров. Микропроцессор ЭВМ. Память и виды запоминающих устройств ЭВМ. Системная плата. Внешние запоминающие устройства. Аудиоадаптер. Видеосистема компьютера. Мониторы. Клавиатура. Манипуляторы. Периферийные устройства персональных компьютеров.

5. Программное обеспечение информационных технологий. {с элементами электронного обучения и дистанционных образовательных технологий} (2ч.)[4,6,9,10] Понятие информационной технологии. Составляющие информационных технологий. Свойства, структура и классификация информационных технологий. Виды программного обеспечения. Файлы и файловые системы. Назначение и классификация операционных систем. Операционные системы семейства Windows. Операционная система Linux. Сервисное программное обеспечение. Программы сжатия информации. Программы обслуживания дисков. Пакеты прикладных программ и их характеристика. Инструментарий технологий программирования. Выбор и применение информационных технологий и программного обеспечения для решения экономических задач.

6. Основы телекоммуникационных технологий. Информационно вычислительные сети. Internet-технологии. {лекция с разбором конкретных ситуаций} (2ч.)[1,4,6,9,10] Основные сведения о компьютерных сетях, ее состав и основные компоненты. Характеристики качества работы сети. Характеристики обмена сообщениями в компьютерной сети. Классификация компьютерных сетей. Топология компьютерных сетей. Функциональное назначение основных видов коммуникационного оборудования. Типовой состав оборудования локальной сети.

Основные виды коммуникационного оборудования. Сетевое программное обеспечение. Функции и характеристики сетевых операционных систем. Основные виды сетевых операционных систем. Структура и основные принципы работы сети Интернет. Подключение к Internet. Сетевые протоколы. Адресация в глобальных сетях. Сервисы INTERNET. Всемирная паутина (WWW). FTP - служба архивов. E-mail - электронная почта. Общие сведения о программах просмотра (обозревателях). Выбор и применение телекоммуникационных технологий для решения задач.

7. Информационная безопасность. {лекция с разбором конкретных ситуаций} (2ч.)[1,4,5,9,10] Информационная безопасность, способы и средства защиты информации. Организационные и правовые методы защиты информации. Обеспечение безопасности и сохранности информации в вычислительных системах и сетях. Технические методы защиты информации. Программные методы защиты информации. Классификация компьютерных вирусов и антивирусных программ. Защита информации в компьютерных системах методом криптографии. Выбор и применение информационных технологий и программных средств для защиты информации.

8. Перспективы развития компьютерной техники и информационных технологий. {лекция с разбором конкретных ситуаций} (2ч.)[7,9,10] Тенденции и перспективы развития ЭВМ. Этапы развития ЭВМ. Нейрокомпьютеры и перспективы их развития. Молекулярные компьютеры. Оптические компьютеры. Квантовые компьютеры. Биоконпьютеры. Перспективы развития информационных технологий. Создание искусственного интеллекта. Облачные инфокоммуникационные технологии в образовательных услугах. Использование нанотехнологий.

Лабораторные работы (32ч.)

1. Техника безопасности. основы работы в операционной системе Windows. Файловая структура компьютера.(2ч.)[2,4,7,9,10] Техника безопасности. Организация рабочей среды. Работа в среде Windows. Организация поиска файлов. Работа с архиватором 7Zip.

2. Арифметические основы ЭВМ.(2ч.)[1,2,4,7,9,10] Перевод целых и дробных чисел из одной системы счисления в другую. Выполнение свертки и двоичного кодирования чисел. Выполнение арифметических действий в различных системах счисления.

3. Логические основы ЭВМ.(2ч.)[1,2,4,7,9] Составление формул с помощью логических переменных и символов логических операций. Представление логических выражений в форме таблиц истинности. Решение логических задач табличным способом. Осуществление анализа логических выражений. Исследование формул на тождественную истинность/ложность, выполнимость.

4. Контрольная работа по теме "Арифметические и логические основы ЭВМ"(1ч.)[1,4,5,6,7,9,10] Выбор и применение информационных технологий и программных средств для решения задач.

- 5. Базовые приемы работы с текстовыми документами.(2ч.)[2,3,4,6,8,9,10]** Создание, редактирование и сохранение нового документа в текущем окне. Выполнение проверки правописания. Выполнение операций над текстовыми строками, работа с непечатаемыми символами, форматирование символов и абзацев, установка междустрочных и межсимвольных интервалов, выполнение поиска и замены символов в тексте.
- 6. Структура документа. Специальное форматирование абзацев. Колонтитулы.(2ч.)[2,3,4,6,8,9,10]** Разбиение документа на страницы. Нумерация страниц документа. Создание оглавления документа. Создание списка литературы. Создание списков, колонок, буквицы, колонтитулов. Установка сносок. Установка границ и заливки.
- 7. Создание документа с использованием табуляции.(2ч.)[2,3,4,6,8,9,10]** Настройка горизонтальной управляющей линейки. Установка и использование позиции табуляции. Создание простого и сложного документа с использованием табуляции. Создание бланка документа.
- 8. Создание таблиц в текстовом документе.(2ч.)[2,3,4,6,9,10]** Создание и форматирование различных таблиц. Использовать таблицы для управления размещением текста в документах. Заполнение таблицы текстом. Выполнение вычислений в таблицах.
- 9. Работа с математическими формулами в документе.(2ч.)[2,3,4,6,9,10]** Вставка математических выражений и формул в документы. Вставка букв греческого алфавита в текст, вставка наиболее распространенных формул в документы.
- 10. Технологии обработки графической информации.(2ч.)[2,8,9,10]** Выбор и применение информационных технологий и программных средств для обработки графической информации. Вставка объектов растровой и векторной графики в документ. Использование графических объектов: рисунки из коллекции клипов, графические объекты из коллекции WordArt, графические объекты из коллекции Фигур. Рисование блок-схем. Рисование изображения с помощью фигур. Добавление надписей. Создание организационной диаграммы. Представление информации в формате, необходимом для решения поставленной задачи.
- 11. Организация вычислений в электронных таблицах.(4ч.)[2,8,9,10]** Выбор и применение информационных технологий для организации вычислений в электронных таблицах. Создание и сохранение электронной таблицы (рабочей книги). Изучение способов работы с данными в ячейке (форматирование содержимого ячеек, выбор диапазона ячеек и работа с ними, редактирование содержимого ячеек). Изучение возможностей автозаполнения. Создание и использование простых формул в Excel. Использование логических функций.
- 12. Обработка данных в электронных таблицах.(4ч.)[2,8,9,10]** Выбор и применение информационных технологий для обработки данных в электронных таблицах. Создание списка базы данных в электронных таблицах. Применение для анализа данных различные виды обработки: условное форматирование, сортировка, фильтрация, консолидация, функции базы данных, сводная таблица, структура. Создание, редактирование и форматирование диаграмм. Представление

информации в формате, необходимом для решения поставленной задачи.

13. Технология создания мультимедийных презентаций.(3ч.)[2,8,9,10] Выбор и применение информационные технологии и программные средства для создания мультимедийных презентаций. Использование шаблонов оформления. Применение макета слайдов. Переработка текстового материала для представления на слайдах. Создание композиции из текстовых блоков и графических элементов слайда. Использование средств анимации. Настройка времени показа презентации в режиме репетиции. Задание различных режимов демонстрации.

14. Контрольная работа по применению информационных технологий и программных средств для решения различных задач.(2ч.)[2,4,8,9,10] Выбор, обоснование и применение информационных технологий и программных средств для решения задач.

Самостоятельная работа (60ч.)

- 1. Изучение основной и дополнительной литературы.(12ч.)[1,2,3,4,5,6,7,8,9,10]**
- 2. Подготовка к лабораторным работам.(32ч.)[1,2,3,4,5,6,7,8,9,10]**
- 3. Подготовка к контрольным работам.(8ч.)[1,2,3,4,5,6,7,8,9,10]**
- 4. Подготовка к зачету.(8ч.)[1,2,3,4,5,6,7,8,9,10]**

5. Перечень учебно-методического обеспечения самостоятельной работы обучающихся по дисциплине

Для каждого обучающегося обеспечен индивидуальный неограниченный доступ к электронно-библиотечным системам: Лань, Университетская библиотека он-лайн, электронной библиотеке АлтГТУ и к электронной информационно-образовательной среде:

1. Астахова Е. В. Информатика. Учебное пособие / Е. В. Астахова; Алт. госуд. технич. ун-т им. И. И. Ползунова.—Барнаул, 2019. —131с. — URL: http://elib.altstu.ru/eum/download/pm/Astahova_inf.pdf.

2. Астахова Е. В. Информатика. Лабораторный практикум. Базовая часть[Текст]/ Алт. госуд. технич. ун-т им. И. И. Ползунова.—Барнаул, 2019.—131с. - URL: http://elib.altstu.ru/eum/download/pm/Astahova_pr_base.pdf.

3. Шевченко, А.С. Лабораторный практикум по информатике и информационным технологиям. Часть 1. MS Word: учебное пособие для студентов всех направлений / А.С. Шевченко; Рубцовский индустриальный институт. — Рубцовск: РИИ, 2021. — 84 с. (ЭР)

6. Перечень учебной литературы

6.1. Основная литература

4. Грошев, А. С. Информатика : учебник / А. С. Грошев, П. В. Закляков. — 4-е, изд. — Москва : ДМК Пресс, 2018. — 672 с. — ISBN 978-5-97060-638-4. — Текст : электронный // Лань : электронно-библиотечная система. — URL:

<https://e.lanbook.com/book/108131> (дата обращения: 19.11.2020). — Режим доступа: для авториз. пользователей.

5. Тушко, Т.А. Информатика : учебное пособие / Т.А. Тушко, Т.М. Пестунова ; Сибирский федеральный университет. – Красноярск : Сибирский федеральный университет (СФУ), 2017. – 204 с. : ил. – Режим доступа: по подписке. – URL: <https://biblioclub.ru/index.php?page=book&id=497738> (дата обращения: 19.11.2020). – Библиогр. в кн. – ISBN 978-5-7638-3604-2. – Текст : электронный.

6.2. Дополнительная литература

6. Информатика : учебное пособие : [16+] / Тамбовский государственный технический университет. – Тамбов : Тамбовский государственный технический университет (ТГТУ), 2015. – 159 с. : ил. – Режим доступа: по подписке. – URL: <https://biblioclub.ru/index.php?page=book&id=445045> (дата обращения: 19.11.2020). – Библиогр. в кн. – ISBN 978-5-8265-1490-0. – Текст : электронный.

7. Информационные технологии : учебное пособие / сост. К.А. Катков, И.П. Хвостова, В.И. Лебедев, Е.Н. Косова и др. – Ставрополь : Северо-Кавказский Федеральный университет (СКФУ), 2014. – Ч. 1. – 254 с. : ил. – Режим доступа: по подписке. – URL: <https://biblioclub.ru/index.php?page=book&id=457340> (дата обращения: 30.11.2020).

8. Колокольникова, А.И. Информатика : учебное пособие : [16+] / А.И. Колокольникова. – 2-е изд., испр. и доп. – Москва ; Берлин : Директ-Медиа, 2020. – 289 с. : ил., табл. – Режим доступа: по подписке. – URL: <https://biblioclub.ru/index.php?page=book&id=596690> (дата обращения: 19.11.2020). – Библиогр. в кн. – ISBN 978-5-4499-1266-4. – DOI 10.23681/596690. – Текст : электронный.

7. Перечень ресурсов информационно-телекоммуникационной сети «Интернет», необходимых для освоения дисциплины

9. Электронно-библиотечная система Издательство «Лань» [Электронный ресурс]. – СПб.: Издательство Лань. – Режим доступа: <https://e.lanbook.com>.

10. Электронно-библиотечная система «Университетская библиотека Online» [Электронный ресурс]. – М.: Издательство «Директ-Медиа». – Режим доступа: <http://www.biblioclub.ru>.

8. Фонд оценочных материалов для проведения текущего контроля успеваемости и промежуточной аттестации

Содержание промежуточной аттестации раскрывается в комплекте контролирующих материалов, предназначенных для проверки соответствия уровня подготовки по дисциплине требованиям ФГОС, которые хранятся на кафедре-разработчике РПД в печатном виде и в ЭИОС.

Фонд оценочных материалов (ФОМ) по дисциплине представлен в приложении А.

9. Перечень информационных технологий, используемых при осуществлении образовательного процесса по дисциплине, включая перечень программного обеспечения и информационных справочных систем

Для успешного освоения дисциплины используются ресурсы электронной информационно-образовательной среды, образовательные интернет-порталы, глобальная компьютерная сеть Интернет. В процессе изучения дисциплины происходит интерактивное взаимодействие обучающегося с преподавателем через личный кабинет студента.

№пп	Используемое программное обеспечение
1	Acrobat Reader
2	LibreOffice
3	Microsoft Office
4	Windows
5	Антивирус Kaspersky
6	Яндекс.Браузер
7	7-Zip

№пп	Используемые профессиональные базы данных и информационные справочные системы
1	Бесплатная электронная библиотека онлайн "Единое окно к образовательным ресурсам" для студентов и преподавателей; каталог ссылок на образовательные интернет-ресурсы (http://Window.edu.ru)
2	Национальная электронная библиотека (НЭБ) — свободный доступ читателей к фондам российских библиотек. Содержит коллекции оцифрованных документов (как открытого доступа, так и ограниченных авторским правом), а также каталог изданий, хранящихся в библиотеках России. (http://нэб.рф/)

10. Описание материально-технической базы, необходимой для осуществления образовательного процесса по дисциплине

Наименование специальных помещений и помещений для самостоятельной работы
учебные аудитории для проведения учебных занятий
помещения для самостоятельной работы

Материально-техническое обеспечение и организация образовательного процесса по дисциплине для инвалидов и лиц с ограниченными возможностями здоровья осуществляется в соответствии с «Положением об обучении инвалидов и лиц с ограниченными возможностями здоровья».

ПРИЛОЖЕНИЕ А
ФОНД ОЦЕНОЧНЫХ МАТЕРИАЛОВ ДЛЯ ПРОМЕЖУТОЧНОЙ АТТЕСТАЦИИ
ПО ДИСЦИПЛИНЕ «Информатика»

1. Перечень оценочных средств для компетенций, формируемых в результате освоения дисциплины

Код контролируемой компетенции	Способ оценивания	Оценочное средство
ОПК-5: Способен использовать современные информационные технологии и программные средства при решении профессиональных задач	Зачет	Комплект контролирующих материалов для зачета

2. Описание показателей и критериев оценивания компетенций, описание шкал оценивания

Оцениваемые компетенции представлены в разделе «Перечень планируемых результатов обучения по дисциплине, соотнесенных с индикаторами достижения компетенций» рабочей программы дисциплины «Информатика».

При оценивании сформированности компетенций по дисциплине «Информатика» используется 100-балльная шкала.

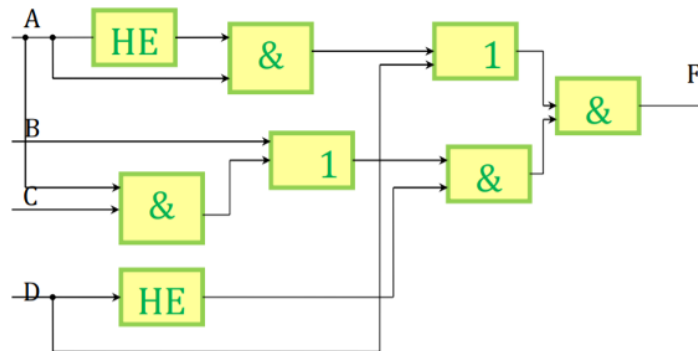
Критерий	Оценка по 100-балльной шкале	Оценка по традиционной шкале
Студент освоил изучаемый материал, выполняет задания в соответствии с индикаторами достижения компетенций, может допускать отдельные ошибки.	25-100	<i>Зачтено</i>
Студент не освоил основное содержание изученного материала, задания в соответствии с индикаторами достижения компетенций не выполнены или выполнены неверно.	0-24	<i>Не зачтено</i>

3. Типовые контрольные задания или иные материалы, необходимые для оценки уровня достижения компетенций в соответствии с индикаторами

1.Задания на выбор и применение информационных технологий и программных средств для решения задач

Компетенция	Индикатор достижения компетенции
ОПК-5 Способен использовать современные информационные технологии и программные средства при решении профессиональных задач	ОПК-5.1 Выбирает и применяет информационные технологии и программные средства для решения задач

1. Применяя информационные технологии и программные средства, переведите числа 101221_2 , 1021_3 и $2154,151_6$ в десятичную систему счисления.
2. Применяя информационные технологии и программные средства, переведите шестнадцатеричные числа $8E16$ и $5F216$ в десятичную, двоичную и восьмеричную системы счисления.
3. Применяя информационные технологии и программные средства, напишите логическую функцию и составьте таблицу истинности по логической схеме:



4. С помощью каких информационных технологий и программных средств может быть решена поставленная ниже задача? Используя выбранное программное средство, создайте документ с таблицей и формулами по образцу:

Некоторая организация выпускает два вида продукции. Прибыль от реализации единицы продукции P_1 составляет 4 д.е., а от единицы продукции P_2 – 5 д.е. Вся необходимая информация (данные о запасах и количестве ресурсов, которые необходимы для изготовления единицы продукции) содержится в таблице 1. Необходимо определить такой план производства продукции, чтобы прибыль от ее реализации была максимальной.

Таблица 1 – Исходные данные

Виды ресурсов	Запасы ресурсов	Число единиц ресурса, которые затрачиваются на изготовление единицы продукции	
		P_1	P_2
S_1	30	2	5
S_2	28	3	3
S_3	17	-	2
S_4	33	5	-

Решение: Введем обозначения. Пусть:

x_1 – количество производимой продукции P_1 ,

x_2 – количество производимой продукции P_2 .

Т.о., **математическая модель** данной задачи будет иметь следующий вид:

$$Z(x_1, x_2) = 4x_1 + 5x_2 \rightarrow \max,$$

$$\begin{cases} 2x_1 + 5x_2 \leq 30, \\ 3x_1 + 3x_2 \leq 28, \\ 2x_2 \leq 17, \\ 5x_1 \leq 33, \\ x_1 \geq 0, x_2 \geq 0. \end{cases}$$

Рисунок – Образец документа «Текст с формулами»

Для этого необходимо:

- а) создать новый документ с именем «Формулы»;
- б) установить поля страницы: верхнее 2,0 см; нижнее 2,0 см; правое 2,0; левое 2,0 см;
- в) установить шрифт Times New Roman, обычный, размер 14 пт;
- г) установить одинарный межстрочный интервал;
- д) создать документ как в образце и сохранить.

5. Используя прикладные программные средства, создайте многоуровневый список по образцу:

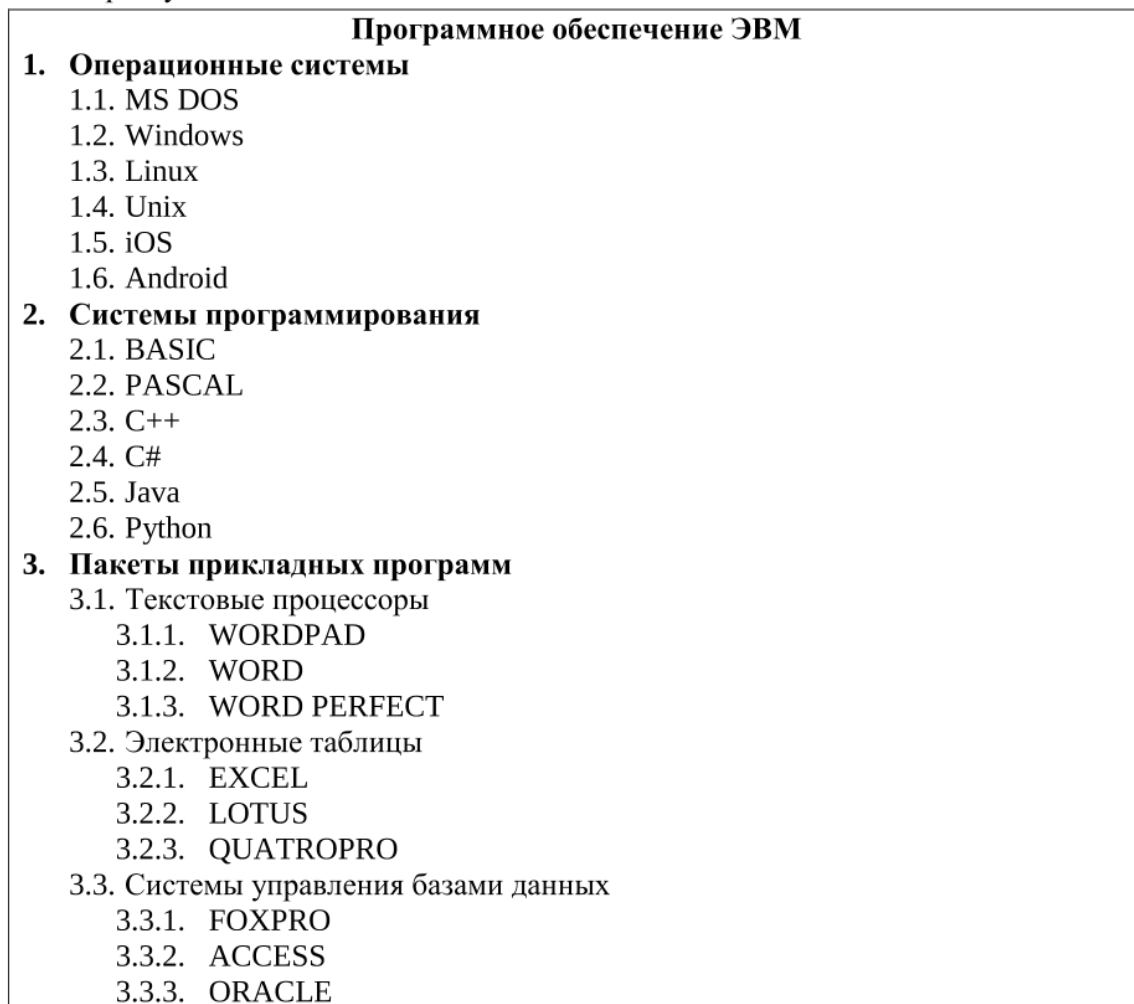


Рисунок – Образец многоуровневого списка

Для этого необходимо:

- а) создать новый документ с именем «Многоуровневый список»;
- б) установить поля страницы: верхнее 3,0 см; нижнее 2,0 см; правое 2,0; левое 2,0 см;
- в) установить шрифт Times New Roman, обычный, размер 14 пт; одинарный межстрочный интервал;
- д) отформатировать заголовок «Программное обеспечение ЭВМ» шрифтом Times New Roman, полужирный, по центру, размер 14 пт;
- е) создать многоуровневый список как в образце.

6. С помощью каких информационных технологий и программных средств может быть решена поставленная ниже задача? Используя выбранное программное средство:

- создайте таблицу в соответствии с приведенным образцом;
- установите необходимые форматы данных для ячеек;
- внесите нужные данные, формулы с использованием встроенных функций;
- если нужно, постройте различные типы диаграмм;
- выберите наиболее подходящий вариант для данной таблицы данных.

 Заказ на ремонтные работы				
№	Вид работ	Цена за 1 вид работы	Кол-во	ВСЕГО
1	Замена матрицы ноутбука			
2	Замена разъема питания			
3	Ремонт материнской платы			
4	Профилактика и чистка системы охлаждения			
5	Замена видеочипа материнской платы			
6	Замена чипсетов			
7	Ремонт инвертора монитора			
8	Ремонт блока питания монитора			
ИТОГО:				
минимальная стоимость заказа				
максимальная стоимость заказа				
средняя стоимость заказ				

Рисунок – Образец задания

7. С помощью каких информационных технологий и программных средств может быть решена поставленная ниже задача? Используя выбранное программное средство создайте структурную схему по образцу.

Для этого необходимо:

- а) создать новый документ с именем «Структурная схема»;
- б) установить поля страницы: верхнее 2,0 см; нижнее 2,0 см; правое 3,0; левое 2,0 см;
- в) создать схему по образцу, используя автофигуры;
- г) оформить автофигуры при помощи тени, задать различные типы, цвета линий и цвета заливки;
- д) сохранить документ.

Структура экономической системы



Рисунок – Образец структурной схемы

4. *Файл и/или БТЗ с полным комплектом оценочных материалов прилагается.*